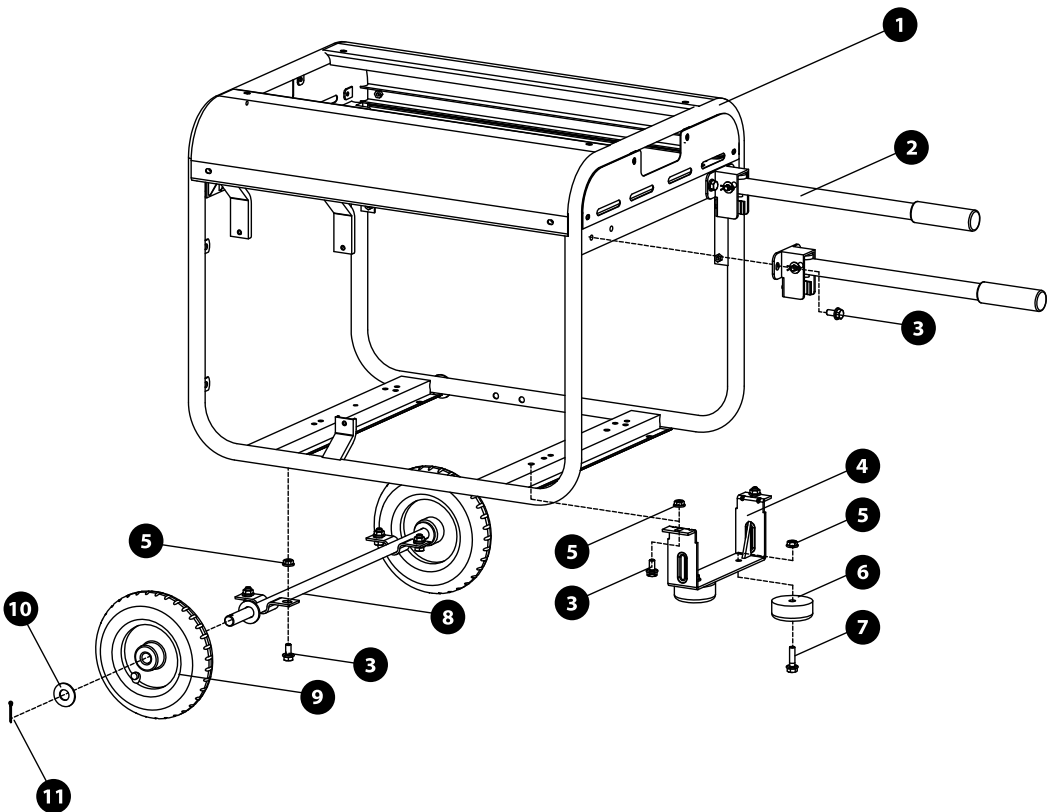


Podvozková sada pro generátory / CZ
Podvozková sada pre generátory / SK
Kerekes alváz klt. áramfejlesztőhöz / HU

.....



.....

Návod k použití
Návod na použitie
Használati utasítás

CZ

Popis součástí

- 1) Konstrukce generátoru
- 2) Rukojeť
- 3) Šroub M8 x 16
- 4) Podstavec
- 5) Matice M8
- 6) Opěrná gumová noha
- 7) Šroub M8 x 25
- 8) Hřídel podvozku
- 9) Nafukovací kolo
- 10) Podložka
- 11) Závlačka

Montáž podvozku, podstavce a rukojeti:

Na spodní část konstrukce generátoru přišroubujte hřídel podvozku(8). Na každou stranu hřídele nasuňte kolo, podložku(10) a zajistěte závlačkou(11). Na podstavec(4) přišroubujte dvě gumové nožky(6) a pak podstavec přišroubujte na konstrukci generátoru(1). V horní části konstrukce generátoru, kde je navášen nástavec pro uchycení táhla, přišroubujte šrouby obě rukojeti(2).

Vhodné pro typy generátorů:

8896112, 8896113, 8896114, 8896115, 8896118, 8896119, 8896120, 8896121

Výrobce: Madal Bal a.s., P.O.Box 159, 76001 Zlín-Příluky, Česká republika

SK

Popis súčastí:

- 1) Konštrukcia generátora
- 2) Rukoväť
- 3) Skrutka M8 x 16
- 4) Podstavec
- 5) Matica M8
- 6) Oporná gumová noha
- 7) Skrutka M8 x 25
- 8) Hriadeľ podvozku
- 9) Nafukovacie koleso
- 10) Podložka
- 11) Závlačka

Montáž podvozku, podstavca a rukoväte:

Na spodnú časť konštrukcie generátora priskrutkujte hriadeľ podvozku(8). Na každú stranu hriadeľa nasuňte koleso, podložku(10) a zaistite závlačkou(11). Na podstavec(4) priskrutkujte dve gumové nohy(6) a potom podstavec priskrutkujte na konštrukciu generátora(1). V hornej časti konštrukcie generátora, kde je navarený nadstavec na uchytenie tiahla, priskrutkujte skrutky oboch rukovätí(2).

Vhodné pre typy generátorov:

8896112, 8896113, 8896114, 8896115, 8896118, 8896119, 8896120, 8896121

Výrobca: Madal Bal a.s., P.O.Box 159, 76001 Zlín-Příluky, Česká republika

HU

Részek leírása:

- 1) Vázszerkezet
- 2) Fogantyú
- 3) M8 x 16 csavar
- 4) Támasztóláb rögzítőkonzol
- 5) M8 anyacsavar
- 6) Támasztó gumiláb
- 7) M8 x 25 csavar
- 8) Kerék-tengely
- 9) Gumikerék
- 10) Alátét
- 11) Csapszeg

Az alváz, futómű-rögzítés és fogantyú összeszerelése:

A vázszerkezet (1) alsó részére csavarozza fel a kerék tengelyt (8). A tengely mindkét oldalára helyezzen fel 1-1 db gumikereket (9), alátétet (10) és biztosítsa csapszeggel (11). A támasztóláb rögzítőkonzolra (4) csavarozzon két gumilábat (6) és azután a rögzítőkonzolt csavarozza a vázszerkezethez. A vázszerkezet felső részére, ahova a rögzítőszerkezet tartozéka van hegesztve, csavarozza be mindkét fogantyút (2).

Használható a következő áramfejlesztőkhöz:

8896112, 8896113, 8896114, 8896115, 8896118, 8896119, 8896120, 8896121

Gyártó: Madal Bal a.s., P.O.Box 159, 76001 Zlín-Příluky, Cseh köztársaság