

extol[®]
P R E M I U M

EXTOL 8893401 (EP 900 F)

Hoblík elektrický /CZ

Hoblík elektrický /SK

Elektromos gyalugép /HU



Původní návod k použití
Pôvodný návod na použitie
Az eredeti használati utasítások

Původní návod k použití

Vážený zákazníku,
děkujeme za důvěru, kterou jste projevili značce Extol zakoupením tohoto výrobku.

Výrobek byl podroben zevrubným testům spolehlivosti, bezpečnosti a kvality předepsaných normami a předpisy Evropské Unie. S jakýmkoli dotazy se obraťte na naše zákaznické a poradenské centrum:

Tel.: +420 222 745 130

Fax: +420 225 277 400

www.extol.cz

Výrobce: Madal Bal a. s., Průmyslová zóna Příluky 244, 76001 Zlín, Česká republika
Datum vydání: 9. 1. 2012

I. Technické údaje

typové označení	8893401
napětí	230 V ~ 50 Hz
výkon	900 W
otáčky bez zátěže	16000 ot./min
hoblovací šířka	82 mm
nastavení úběru	0–3 mm
hloubka polodrážky	0–15 mm
hladina ak. tlaku (EN ISO 4871)	85 dB(A)
hladina ak. výkonu (EN ISO 4871)	103 dB(A)
hladina vibrací (EN ISO 5348)	4,5 m/s ²
váha	3,2 kg
izolace	třída ochrany II
krytí	IP20

Na výrobku je uveden měsíc a rok výroby prostřednictvím sériového čísla na štítku výrobku. První dvě číslice uvádí rok, další dvě číslice uvádí měsíc, pak následuje pořadové číslo.

II. Rozsah dodávky

Elektrický hoblík	1x
Klíč na montáž nastavovacího hranolu nože	1x
Náhradní sada uhlíků	2x
Náhradní sada nožů	1x
Boční vodítko na vytváření polodrážky	1x
Stavítko hloubky na vytváření polodrážky	1x
Náhradní hnací řemen	1x
Kufr	1x
Manuál	1x

III. Všeobecné bezpečnostní pokyny

Tento „Návod k použití“ udržujte v dobrém stavu a ponechávejte jej uložen v výrobku, aby se s ním, v případě potřeby, mohla obsluha výrobku opětovně seznámit. Pokud výrobek komukoli půjčujete nebo jej prodáváte, nikdy k němu nezapomeňte přiložit též kompletní návod k použití.

TOTO UPOZORNĚNÍ SE POUŽÍVÁ V CELÉ PŘÍRUČCE:

⚠ UPOZORNĚNÍ

Toto upozornění se používá pro pokyny, jejichž neuposlechnutí může vést k úrazu elektrickým proudem, ke vzniku požáru anebo k vážnému zranění osob

⚠ VÝSTRAHA!

Přečtěte si všechny pokyny. Nedodržení veškerých následujících pokynů může vést k úrazu elektrickým proudem, ke vzniku požáru a/nebo k vážnému zranění osob. Dále může používání, které je v rozporu s tímto návodem, zapříčinit ztrátu záruky na výrobek. Výrazem „elektrické nářadí“ ve všech dále uvedených výstražných pokynech je myšleno jak elektrické nářadí napájené (pohyblivým přívodem) ze sítě, tak nářadí napájené z baterií (bez pohyblivého přívodu).

ZAPAMATUJTE SI A USCHOVEJTE TYTO POKYNY

1) PRACOVNÍ PROSTŘEDÍ

a) **Udržujte pracoviště v čistotě a dobře osvětlené.** Nepořádek a tmavá místa na pracovišti bývají příčinou nehod.

b) **Nepoužívejte elektrické nářadí v prostředí s nebezpečím výbuchu, kde se vyskytují hořlavé kapaliny, plyny nebo prach.** V elektrickém nářadí vznikají jiskry, které mohou zapálit prach nebo výpary.

c) **Při používání elektrického nářadí zamezte přístupu dětí a dalších osob.** Budete-li vyrušováni, můžete ztratit kontrolu nad prováděnou činností.

2) ELEKTRICKÁ BEZPEČNOST

a) **Vidlice pohyblivého přívodu elektrického nářadí musí odpovídat síťové zásuvce. Nikdy jakýmkoliv způsobem neupravujte vidlici. S nářadím, které má ochranné spojení se zemí, nikdy nepoužívejte žádné zásuvkové adaptéry. Vidlice, které nejsou**

znehodnoceny úpravami, a odpovídající zásuvky omezí nebezpečí úrazu elektrickým proudem.

b) **Vyvarujte se dotyku těla s uzemněnými předměty, jako např. potrubí, tělesa ústředního topení, sporáky a chladničky. Nebezpečí úrazu elektrickým proudem je větší, je-li vaše tělo spojeno se zemí.**

c) **Nevystavujte elektrické nářadí dešti, vlhku nebo mokru. Vnikne-li do elektrického nářadí voda, zvyšuje se nebezpečí úrazu elektrickým proudem.**

d) **Nepoužívejte pohyblivý přívod k jiným účelům. Nikdy nenoste a netahejte elektrické nářadí za přívod ani nevytrhávejte vidlici ze zásuvky tahem za přívod. Chraňte přívod před horkem, mastnotou, ostrými hranami a pohyblivými částmi. Poškozené nebo zamotané přívody zvyšují nebezpečí úrazu elektrickým proudem.**

e) **Je-li elektrické nářadí používáno venku, používejte prodlužovací přívod vhodný pro venkovní použití omezující nebezpečí úrazu elektrickým proudem.**

3) BEZPEČNOST OSOB

a) **Při používání elektrického nářadí buďte pozorní, věnujte pozornost tomu, co právě děláte, soustřeďte se a strážlivě uvažujte. Nepracujte s elektrickým nářadím, jste-li unaveni nebo jste-li pod vlivem drog, alkoholu nebo léků. Chvilková nepozornost při používání elektrického nářadí může vést k vážnému poranění osob.**

b) **Používejte ochranné pomůcky. Vždy používejte ochranu očí. Ochranné pomůcky jako např. respirátor, bezpečnostní obuv s protiskluzovou úpravou, tvrdá pokrývka hlavy nebo ochrana sluchu, používané v souladu s podmínkami práce, snižují nebezpečí poranění osob.**

c) **Vyvarujte se neúmyslného spuštění. Ujistěte se, zda je spínač při zapojování vidlice do zásuvky vypnutý. Přenášení nářadí s prstem na spínači nebo zapojování vidlice nářadí se zapnutým spínačem může být příčinou nehod.**

d) **Před zapnutím nářadí odstraňte všechny seřizovací nástroje nebo klíče. Seřizovací nástroj nebo klíč, který ponecháte připevněn k otáčející se části elektrického nářadí, může být příčinou poranění osob.**

e) **Pracujte jen tam, kam bezpečně dosáhnete. Vždy udržujte stabilní postoj a rovnováhu. Budete tak lépe ovládat elektrické nářadí v nepředvídaných situacích.**

f) **Oblékejte se vhodným způsobem. Nepoužívejte**

volné oděvy ani šperky. Dbejte, aby vaše vlasy, oděv a rukavice byly dostatečně daleko od pohyblivých se částí. Volné oděvy, šperky a dlouhé vlasy mohou být zachyceny pohyblivými se částmi.

g) Jsou-li k dispozici prostředky pro připojení zařízení k odsávání a sběru prachu, zajistěte, aby taková zařízení byla připojena a správně používána. Použití těchto zařízení může omezit nebezpečí způsobená vznikajícím prachem.

4) POUŽÍVÁNÍ ELEKTRICKÉHO NÁŘADÍ A PÉČE O NĚ

a) **Nepřetěžujte elektrické nářadí. Používejte správné nářadí, které je určené pro prováděnou práci.** Správné elektrické nářadí bude lépe a bezpečněji vykonávat práci, pro kterou bylo konstruováno.

b) **Nepoužívejte elektrické nářadí, které nelze zapnout a vypnout spínačem.** Jakékoliv elektrické nářadí, které nelze ovládat spínačem, je nebezpečné a musí být opraveno.

c) **Odpojte nářadí vytažením vidlice ze síťové zásuvky před jakýmkoliv seřizováním, výměnou příslušenství nebo před uložením nepoužívaného elektrického nářadí.** Tato preventivní bezpečnostní opatření omezují nebezpečí nahodilého spuštění elektrického nářadí.

d) **Nepoužívané elektrické nářadí ukládejte mimo dosahu dětí a nedovolte osobám, které nebyly seznámeny s elektrickým nářadím nebo s těmito pokyny, aby nářadí používaly.** Elektrické nářadí je v rukou nezkušených uživatelů nebezpečné.

e) **Udržujte elektrické nářadí. Kontrolujte seřízení pohyblivých se částí a jejich pohyblivost, soustředte se na praskliny, zlomené součásti a jakékoliv další okolnosti, které mohou ohrozit funkci elektrického nářadí. Je-li nářadí poškozeno, před dalším používáním zajistěte jeho opravu.** Mnoho nehod je způsobeno nedostatečně udržovaným elektrickým nářadím.

f) **Řezací nástroje udržujte ostré a čisté.** Správně udržované a naostřené řezací nástroje s menší pravděpodobností zachytí za materiál nebo se zablokují a práce s nimi se snáze kontroluje.

g) **Elektrické nářadí, příslušenství, pracovní nástroje atd. používejte v souladu s těmito pokyny a takovým způsobem, jaký byl předepsán pro kon-**

krétní elektrické nářadí, a to s ohledem na dané podmínky práce a druh prováděné práce. Používání elektrického nářadí k provádění jiných činností, než pro jaké bylo určeno, může vést k nebezpečným situacím.

5) SERVIS

a) **Opravy vašeho elektrického nářadí svěřte kvalifikované osobě, které bude používat identické náhradní díly.** Tímto způsobem bude zajištěna stejná úroveň bezpečnosti elektrického nářadí jako před opravou.

IV. Charakteristika

Elektrický hoblík EXTOL PREMIUM je nářadí určené k ručnímu hoblování, zkosení hran a vytváření polodrážek do dřeva a dřevěných materiálů. Použití k jakémukoli jinému účelu je výslovně zakázáno. Podmínkou správné a bezpečné funkce hoblíku je dodržování pracovních pokynů a upozornění, uvedených v tomto návodu. Za škody vzniklé nedodržemím bezpečnostních pokynů nenesé výrobce ani dovozce odpovědnost.

V. Zásady použití a uvedení do provozu

- Jen dokonale ostré nože mají dobrý řezný výkon a šetří stroj.
- Používejte výhradně nože schválené pro počet otáček uvedený na typovém štítku.
- Nezatěžujte stroj natolik, aby se zastavil.
- Nikdy nehobluje přes kovové předměty, hřebíky a šrouby.
- Při práci dbejte na to, aby přívodní kabel vedl směrem dozadu vzhledem ke směru práce.
- Hoblík přikládejte k obrobku vždy zapnutý.
- Při hoblování musí stroj přiléhat k celé ploše.
- Hoblík držte při práci oběma rukama.
- Rovnoměrný posun při hoblování zvyšuje životnost hoblovacích nožů a snižuje nebezpečí úrazu.
- Nikdy nevkládějte prsty do otvoru pro odvod hoblin (2).
- V případě, že se odvod ucpe, odpojte stroj od zdroje napětí, odstraňte ucpávku nepoužívané strany odvodu a vhodným nástrojem (dřevěnou tyčkou apod.) otvor uvolněte.
- Po ukončení práce odložte hoblík teprve poté, co se zcela zastaví rotující hřídel s noži.
- Nepoužívejte přístroj jako stacionární (upevněný k podložce)!
- Doporučuje se používání ochrany sluchu.

UPOZORNĚNÍ

Toto nářadí je určeno pouze pro práci uvnitř. Abyste zabránili nebezpečí vzniku požáru nebo úrazu elektrickým proudem, nevystavujte nástroj dešti nebo zvýšené vlhkosti. Toto nářadí pracuje s napětím nebezpečným životu. Nikdy nezasahujte do vnitřních částí stroje a veškeré opravy svěřte kvalifikovanému servisu.

Chraňte přívodní kabel před ostrými předměty, nadměrnou teplotou, mastnotou a vlhkem či mokrem. Pravidelně kontrolujte, zda je kabel v bezvadném stavu a není porušena ochranná izolace. Poškozený kabel vyměňte nebo svěřte do opravy kvalifikovanému servisu, předtím než budete s nářadím pracovat.

UVEDENÍ DO PROVOZU

Před prvním použitím zkontrolujte správné nastavení a uložení hoblovacího nože a hřídele.

ZAPNUTÍ

Stiskněte pojistku a současně spínač (3). Z bezpečnostních důvodů je nutné spínač držet stlačený po celou dobu provozu.

VYPNUTÍ

Uvolněte spínač (3).

VI. Příprava k práci

Abyste se naučili bezpečně zacházet s přístrojem, vyzkoušejte si nejprve všechny práce na zkušebním materiálu. Doporučujeme pokládat hoblík na dřevěnou podložku. Nikdy nepokládejte hoblík na kovovou, keramickou, betonovou, kamennou nebo jinou tvrdou podložku. Při kontaktu nože s tvrdým materiálem může dojít k jeho otupení nebo poškození.

NASTAVENÍ HLOUBKY HOBLOVÁNÍ

- 1) Položte hoblík na plochu podložku a otočte stavítkem hloubky hoblování (1) na doraz doleva (do polohy "0"). Hoblovací plocha stroje nyní doléhá k podložce.
- 2) Požadovanou hloubku ubírání nastavte otáčením stavítka (1) doprava až na maximální hodnotu 3 mm. Pro orientaci slouží označení mm pod stavítkem hloubky hoblování (1).

ODSÁVÁNÍ PRACHU A HOBLIN

K otvoru pro odvod hoblin (2) je možné připojit odsávací

zařízení (vysavač) nebo plátěný pytlík (u menších prací). V případě potřeby si opatřete vhodný adaptér. Pracující vždy se zapnutým odsávacím zařízením. Odsávací zařízení lze připojit z obou stran. Pravidelně kontrolujte naplnění pytlíku nebo sběrné nádoby odsávacího zařízení. Při naplnění vypněte hoblík, vytáhněte vidlici ze zásuvky a pytlík nebo odsávací zařízení vyprázdněte. Při přeplnění pytlíku nebo odsávacího zařízení může dojít k ucpávání otvoru pro odvod hoblin a prostoru mezi hřídeli nožů a tělem hoblíku.



Hoblování (obr.1)

Nejprve položte přední část stroje naplocho na povrch obrobku tak, aby se s ním nože nedostaly do styku. Zapněte stroj a počkejte, dokud nože nedosáhnou plné rychlosti otáčení. Potom přiložte hoblík k obrobku plnou plochou a opatrně pohybujte nástrojem dopředu. Na začátku hoblování tlačte mírně na přední část stroje, v závěru na zadní. Hoblování jde snáze, je-li obrobek upevněný v nakloněné poloze, tak abyste mohli pracovat „shora dolů“. Elektrický hoblík řeže konstantní rychlostí, což zabraňuje ucpání hoblinami.

Kvalitu ohoblovaného povrchu určuje rychlost pohybu a hloubka ubírání. Pro hrubší opracování je možné hloubku řezu zvýšit, pro dosažení nejlepší kvality povrchu je třeba hloubku snížit a strojem pohybovat pomaleji.



obr. 2

Vytváření polodrážky (obr. 2)

Pro vytvoření rovnoběžné polodrážky použijte boční vodítko (7), které se skládá ze dvou kusů. Oba kusy spojte dohromady pomocí šroubku se čtyřhranem a křídlové matky, a poté vodítko upevněte na pravou stranu hoblíku (z čelního pohledu) pomocí šroubu. Nastavte je tak, aby se dotýkalo hrany materiálu, a šroub dotáhněte. Hloubku polodrážky lze nastavit pomocí stupnice (8), která se přišroubuje z levé strany hoblíku (z čelního pohledu). Maximální hloubka je 15 mm.



obr. 3

Zkosení hran (obr. 3)

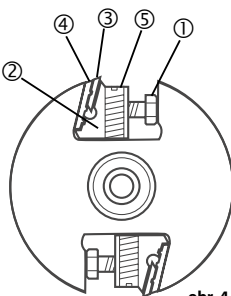
K hraně materiálu přiložte hoblovací plochu pravouhlou V-drážkou a strojem pohybujte podél ní.

Výměna nože (obr. 4)

⚠ POZOR! při manipulaci (včetně demontáže a montáže) s nožem vždy používejte ochranné pracovní rukavice – hrozí pořezání o ostré břity nože. Při práci vždy používejte nepoškozené montážní klíče vhodné velikosti – nikdy nepoužívejte klíče jiné velikosti nebo klíče poškozené, zlomené nebo ohnuté. Před výměnou nože vždy stroj odpojte od zdroje napětí!

DEMONTÁŽ

- 1) Povolte tři šrouby (1) na nastavovacím hranolu (2).
- 2) Vyjměte nastavovací hranol (2).
- 3) Pomocí kombinačních kleští vysuňte hoblovací nůž (3) boční stranou nastavovacího hranolu (2).
- 4) Sejměte přítlačnou destičku nože (4) a očistěte ji od pilin.



obr. 4

MONTÁŽ

- 1) Přítlačnou destičku (4) přitlačte zpět k nastavovacímu hranolu.
- 2) Zbokou zasuněte hoblovací nůž (3) tak, aby výstupky v přítlačné destičce zapadly do drážky v noži.
- 3) Dva stavěcí šrouby (5) v nastavovacím hranolu (2) vyšroubujte pomocí imbusového klíče (2,5 mm) tak, aby nebránili dosednutí hranolu na spodní stěnu lože v hřídeli.
- 4) Tři upevňovací šrouby (1) zašroubujte natolik, aby bylo možné nastavovací hranol vložít na své místo do hřídele.
- 5) Vložte nastavovací hranol (2) zpět na své místo.
- 6) Pomocí stavěcích šroubů (5) vyrovnejte správnou výšku bříty nože (hrana přítlačné destičky (4) by měla lícovat s hranou hřídele).
- 7) Pevně dotáhněte tři šrouby (1) proti stěně lože.

UPOZORNĚNÍ

Před montáží očistěte hřídel štětcem. Nože hoblíku jsou oboustranné, po opotřebení je lze otočit. Pro zajištění vyváženosti hřídele montujte vždy stejné nože; vždy je vyměňujte jako celý pár. Při správném nastavení jsou nože rovnoběžné s hranou hoblovací plochy. Vždy používejte nože určené pro tento typ hoblíku – nikdy nepoužívejte jiné nože. Nože nikdy neupravujte (např. zkracování) ani nebruste – pokud se nůž otupí nebo poškodí vždy ho otočte nebo vyměňte.

Výměna hnacího řemene

⚠ POZOR! Před výměnou řemene vždy stroj odpojte od zdroje napětí! Uvolněte tři šrouby krytu řemene a kryt sejměte. Poškozený hnací řemen sejměte, příp. přerízněte. Řemenice

vyčistěte štětcem. Vložte nový řemen do drážek menší řemenice a poté natáhněte na větší tak, že přiložíte řemen na horní stranu řemenice a otáčením touto řemenicí pomalu přetáhněte řemen na tuto řemenici. Namontujte zpět kryt.

UPOZORNĚNÍ

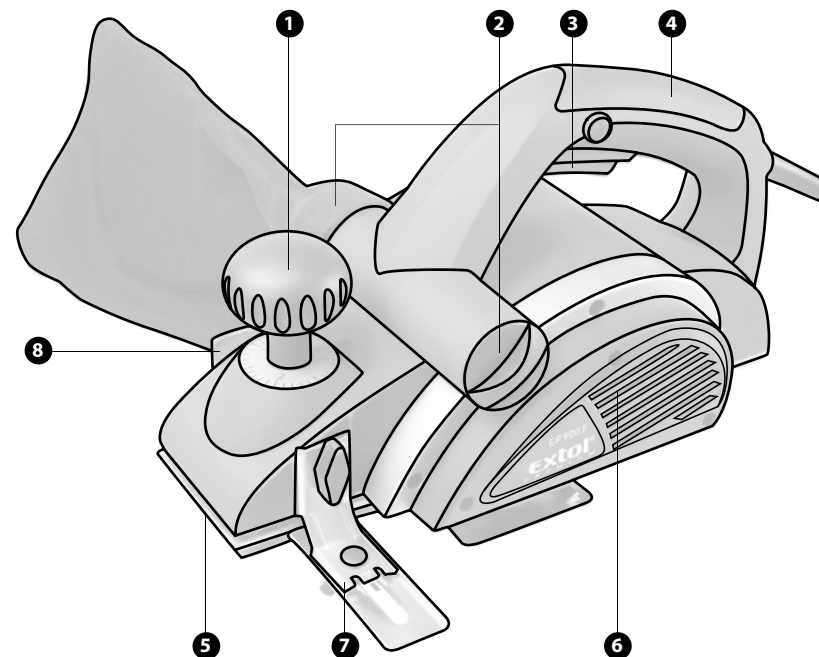
Nikdy nenasazujte řemen hrubou silou nebo pomocí nástrojů – může dojít k poškození řemenu nebo řemenice. Vždy používejte řemen EXTOL určený pro tento hoblík. Nedoporučujeme používat neznámé náhrady nebo řemen určený pro jiné druhy hoblíků – může dojít k poškození hoblíku.

Dejte pozor aby všechny drážky na řemeny zapadly do drážek v řemenicích – řemen nesmí přesahovat na žádné straně přes okraj řemenice.

Řemen vždy instalujte tak aby podélné drážky byly na vnitřní straně a příčné drážky na vnější – nikdy ho neinstalujte obráceně.

VII. Údržba

⚠ POZOR! Před údržbou vždy stroj odpojte od zdroje napětí!



- Kryt a pohyblivé části stroje zbavujte pravidelně prachu štětcem či vlhkým hadříkem. Povrch vždy dobře osušte.
- Zařízení nevyžaduje po dobu životnosti žádné mazání.
- Nepoužívejte žádná rozpouštědla!
- Při čištění hoblíku v okolí nožů používejte ochranné pracovní rukavice – hrozí pořezání o ostré břity nože.

⚠ POZOR! Veškeré opravy a údržbu na elektrických částech hoblíku (vč. výměny uhlíků) smí provádět pouze elektrikář s příslušnou kvalifikací!

VIII. Součásti a ovládací prvky

- 1) rukojeť / stavítka hloubky hoblování
- 2) otvor pro odvod prachu a hoblin
- 3) provozní spínač s pojistkou
- 4) rukojeť
- 5) hoblovací plocha
- 6) kryt řemenového pohonu
- 7) boční vodítko
- 8) stupnice nastavení hloubky polodrážky

IX. Likvidace odpadu



Po skončení životnosti výrobku je nutné při likvidaci vzniklého odpadu postupovat v souladu s platnou legislativou. Výrobek obsahuje elektrické/elektronické součásti. Neodhazujte do směsného odpadu, odevzdejte zpracovateli odpadu

nebo na místo zpětného odběru nebo odděleného sběru tohoto typu odpadu. Provozní náplně jsou nebezpečným odpadem. Nakládejte s nimi v souladu s platnou legislativou a dle pokynů jejich výrobce.

X. Záruční lhůta a podmínky

ZÁRUČNÍ LHŮTA

Dne 01.01.2003 vstoupil v platnost zákon č. 136/2002 Sb. ze dne 15.03.2002, kterým se mění zákon č. 40/1964 Sb. a zákon č. 65/1965 Sb. ve znění pozdějších předpisů. Firma Madal Bal a.s. v souladu s tímto zákonem poskytuje na Vámi zakoupený výrobek záruku na dobu 2 let od data prodeje. Při splnění záručních podmínek (uvedeno níže) Vám výrobek během této doby bezplatně opraví smluvní servis firmy Madal Bal, a.s.

ZÁRUČNÍ PODMÍNKY

- 1) Prodávající je povinen spotřebiteli zboží předvést a řádně vyplnit záruční list. Všechny údaje musí být v záručním listě vypsány nesmazatelným způsobem v okamžiku prodeje zboží.
- 2) Již při výběru zboží pečlivě zvažte, jaké funkce a činnosti od výrobku požadujete. To, že výrobek nevyhovuje Vaším pozdějším technickým nárokům, není důvodem k jeho reklamaci.
- 3) Při uplatnění nároku na záruční opravu musí být zboží předáno s řádně vyplněným originálem záručního listu nebo jiným dokladem o koupi.
- 4) V případě reklamace musí být zboží předáno v čistém stavu, zbaveno prachu či špíny a zabaleno nejlépe v originálním obalu tak, aby při přepravě nedošlo k poškození. V zájmu přesné diagnostiky závady a jejího dokonalého odstranění spolu s výrobkem zašlete i jeho originální příslušenství.
- 5) Servis nenese odpovědnost za zboží poškozené přepravcem.

- 6) Servis dále nenese odpovědnost za zaslání příslušenství, které není součástí základního vybavení výrobku. Výjimkou jsou případy, kdy příslušenství nelze odstranit z důvodu vady výrobku.
- 7) Záruka se vztahuje výlučně na závady způsobené vadou materiálu, výrobní montáží nebo technologií zpracování.
- 8) Tato záruka není na újmu zákonným právům, ale je dodatkem k nim.
- 9) Záruční opravu je oprávněn vykonávat výhradně autorizovaný servis značky Extol.
- 10) Výrobce odpovídá za to, že výrobek bude mít po celou záruční lhůtu vlastnosti a parametry uvedené v technických údajích, při dodržení návodu na použití. Zároveň si vyhrazuje právo na konstrukční změny bez předchozího upozornění.
- 11) Nárok na záruku zaniká, jestliže:
 - a) výrobek nebyl používán a udržován podle návodu k obsluze.
 - b) byl proveden jakýkoliv zásah do konstrukce stroje bez předchozího písemného povolení vydaného firmou Madal Bal a.s. nebo smluvním servisem.
 - c) výrobek byl používán v jiných podmínkách nebo k jiným účelům, než ke kterým je určen.
 - d) byla některá část výrobku nahrazena neoriginální součástí.
 - e) k poškození výrobku nebo k nadměrnému opotřebení došlo vinou nedostatečné údržby.
 - f) výrobek havaroval nebo byl poškozen vyšší mocí.
 - g) škody vzniklé působením vnějších mechanických, teplotních či chemických vlivů.
 - h) vady byly způsobeny nevhodným skladováním, či manipulací s výrobkem.
 - i) výrobek byl používán (pro daný typ výrobku) v agresivním prostředí např. prашném, vlhkém.
 - j) výrobek byl použit nad rámec přípustného zatížení.
 - k) bylo provedeno jakékoliv falšování záručního listu nebo dokladu o koupi.
- 12) Výrobce neodpovídá za vady výrobku způsobené běžným opotřebením nebo použitím výrobku k jiným účelům, než ke kterým je určen.
- 13) Záruka se nevztahuje na položky, u kterých lze očekávat opotřebení v důsledku jejich normální funkce (např. lakování atd.)
- 14) Poskytnutím záruky nejsou dotčena práva kupujícího, která se ke koupi věci vztahují podle zvláštních právních předpisů.

ZÁRUČNÍ A POZÁRUČNÍ SERVIS

Nejbližší servisní místo najdete na webových stránkách HYPERLINK „<http://www.extol.cz>“ www.extol.cz nebo si vyžádejte jejich přehled v místě, kde jste výrobek zakoupili. Rádi Vám také poradíme na zákaznické lince 222 745 130.

ES Prohlášení o shodě

Madal Bal a.s. • Lazy IV/3356, 760 01 Zlín • IČO: 49433717

prohlašuje, že následně označené zařízení na základě jeho koncepce a konstrukce, stejně jako do oběhu uvedené provedení, odpovídá příslušným základním bezpečnostním požadavkům nařízení vlády. Při námi neodsouhlasených změnách zařízení ztrácí toto prohlášení svou platnost.

Extol PREMIUM 8893401 (EP 900 F)

hoblík elektrický 900W

byl navržen a vyroben ve shodě s následujícími normami:
EN 55014-1+A1+A2; EN 55014-2+A1; EN 61000-3-2;
EN 61000-3-3+A1; EN 60745-1+A1; EN 60745-2-14

a následujícími předpisy (vše v platném znění):
2006/95 EC;
2004/108 EC;
2006/42 EC;
2000/14 EC

ES prohlášení o shodě bylo vydané na základě certifikátů
č. S 50047495 0001, AN 50047496 0001, AE 50047845 0001 vydaných zkušebnou
TÜV Rheinland Product Safety GmbH, Köln.

Poslední dvojčíslí roku, kdy byl výrobek označen značkou CE: 11
ve Zlíně 9. 1. 2012

Martin Šenkýř
člen představenstva a.s.

Preklad pôvodného návodu na použitie

Vážený zákazník,
ďakujeme za dôveru, ktorú ste prejavili značke Extol kúpou tohto výrobku.

Výrobok bol podrobený dôkladným testom spoľahlivosti, bezpečnosti a kvality predpísaných normami a predpismi Európskej únie. S akýmkoľvek otázkami sa obráťte na naše zákaznícke a poradenské centrum:

Tel.: +421 2 4920 4752

Fax: +421 2 4463 8451

www.extol.sk

Výrobca: Madal Bal a. s., Průmyslová zóna Příluky 244, 76001 Zlín, Czech Republic
Dátum vydania: 9. 1. 2012

I. Technické údaje

typové označenie	8893401
napätie	230 V ~ 50 Hz
výkon	900 W
otáčky bez záťaže	16000 ot./min
hobľovacia šírka	82 mm
nastavenie úberu	0–3 mm
hĺbka polodrážky	0–15 mm
hladina ak. tlaku (EN ISO 4871)	85 dB(A)
hladina ak. výkonu (EN ISO 4871)	103 dB(A)
hladina vibrácií (EN ISO 5348)	4,5 m/s ²
váha	3,2 kg
izolácia	trieda ochrany II
krytie	IP20

II. Rozsah dodávky

Elektrický hoblík	1x
Kľúč na montáž nastavovacieho hranola noža	1x
Náhradná súprava uhlíkov	2x
Náhradná súprava nožov	1x
Bočné vodidlo na vytváranie polodrážky	1x
Nastavovač hĺbky na vytváranie polodrážky	1x
Náhradný hnací remeň	1x
Kufrík	1x
Návod na použitie	1x

Na výrobku je uvedený mesiac a rok výroby prostredníctvom sériového čísla na výrobnom štítku. Prvé dve čísla uvádzajú rok výroby a ďalšie dve číslice uvádzajú mesiac výroby, po nich nasleduje poradové číslo.

III. Všeobecné bezpečnostné pokyny

Tento „Návod na použitie“ udržiajte v dobrom stave a po nechávaní ho uložte pri výrobku, aby sa s ním, v prípade potreby, mohla obsluha výrobku opätovne oboznámiť. Ak výrobok komukoľvek požičiavate alebo ho predávate, nikdy k nemu nezabudnite priložiť tiež kompletný návod na použitie.

⚠ UPOZORNENIE

Toto upozornenie sa používa pre pokyny, ktorých nedodržanie môže viesť k úrazu elektrickým prúdom, ku vzniku požiaru alebo k vážnemu zraneniu osôb.

⚠ VÝSTRAHA! Prečítajte si všetky pokyny. *Nedodržanie všetkých nasledujúcich pokynov môže viesť k úrazu elektrickým prúdom, ku vzniku požiaru a/alebo k vážnemu zraneniu osôb. Ďalej môže používanie, ktoré je v rozpore s týmto návodom, zapríčiniť stratu záruky na výrobok. Výrazom „elektrické náradie“ vo všetkých ďalej uvedených výstražných pokynoch je myslené ako elektrické náradie napájané (pohyblivým prívodom) zo siete, tak náradie napájané z batérií (bez pohyblivého prívodu).*

ZAPAMÄTAJTE SI A USCHOVAJTE TIETO POKYNY

1) PRACOVISKO

- Udržiavajte pracovisko čisté a dobre osvetlené. *Neupratané a tmavé pracovisko býva príčinou nehôd.*
- Neprevádzkujte náradie vo výbušnej atmosfére akou je prítomnosť horľavých kvapalín, plynov alebo pár. *Náradie vytvára iskry, ktoré môžu zapáliť prach alebo výpary.*
- Počas prevádzky náradia udržiajte deti a pozorovateľov v bezpečnej vzdialenosti. *Rozptyľovanie pozornosti môže spôsobiť stratu nad ovládaním náradia.*

2) ELEKTRICKÁ BEZPEČNOSŤ

- Vidlica náradia sa musí zhodnúť so zásuvkou. Nikdy vidlicu akýmkoľvek spôsobom nevymieňajte. S uzemneným náradím nikdy nepoužívajte rozdvojku. *Nemenené vidlice a k nim zodpovedajúce zásuvky znižujú riziko úrazu elektrickým prúdom.*
- Zabráňte telesnému kontaktu s uzemnenými povrchmi, ako sú potrubie, vykurovacie telesá, sporáky a chladničky. *Ak je vaše telo spojené so zemou, riziko úrazu elektrickým prúdom je zvýšené.*

- Nevystavujte náradie dažďu a vlhkému prostrediu. *Prístupom vody sa zvyšuje riziko úrazu elektrickým prúdom.*
- Nepoškodzujte šnúru. Nikdy nepoužívajte šnúru na prenášanie, zatlačanie alebo vyťahovanie náradia zo siete. **Chráňte šnúru pred teplom, olejom, ostrými hranami alebo pohyblivými časťami.** *Poškodené alebo zamotané šnúry zvyšujú riziko úrazu elektrickým prúdom.*
- Ak náradie pracuje vonku, používajte predĺžovaciu šnúru vhodnú do vonkajšieho prostredia. *Použitím šnúry vhodnej na vonkajšie použitie sa zníži riziko úrazu elektrickým prúdom.*

3) OSOBNÁ BEZPEČNOSŤ

- Buďte ostražití, sledujte, čo robíte a pri práci s náradím používajte svoje zmysly. **Nepoužívajte náradie, ak ste unavení alebo pod vplyvom drog, alkoholu alebo liekov.** *Pri chvíľke nepozornosti môže náradie spôsobiť vážne zranenie osôb.*
- Používajte bezpečné náradie. **Vždy si chráňte oči.** *Bezpečnostnými zariadeniami, ako sú maska proti prachu, bezpečnostné protišmykové topánky, helma alebo ochrana sluchu používané v príslušných podmienkach znižujú výskyt zranenia osôb.*
- Zabráňte náhodnému spusteniu nástroja do prevádzky. **Pred pripojením na sieť skontrolujte, či je spínač v polohe vypnuté.** *Prenášanie náradia s palcom na vypínači alebo pripojením na sieť môže spôsobiť úraz.*
- Pred pripojením náradia na sieť odstráňte všetky nastavovacie nástroje alebo kľúče. *Kľúče alebo nastavovacie nástroje voľne pripojené k rotačným častiam náradia môžu spôsobiť poranenie osôb.*
- Neprečunujte sa. **Zvoľte vhodnú oporu a po celý čas udržiavajte rovnováhu.** *Umožňuje to lepšie ovládanie náradia v neočakávaných situáciách.*
- Obliekajte sa vhodne. **Nenoste voľný odev a šperky.** **Dbajte na to, aby vaše vlasy, oblečenie a rukavice boli mimo pohybujúcich sa častí.** *Voľný odev šperky alebo dlhé vlasy sa môžu zachytiť do pohybujúcich sa súčastí.*
- Ak je náradie vybavené zariadením na pripojenie odsávača prachu a zberacieho zariadenia ubezpečte sa, či sú pripojené a používané správne. *Používanie takých zariadení môže znížiť nebezpečenstvo vzniknuté prítomnosťou prachu.*

4) POUŽITIE A ÚDRŽBA NÁRADIA

- Náradie nepreťažujte. **Používajte správne náradie určené pre vaše použitie.** *Správne náradie vykoná v rozsahu určenia, na ktoré bolo skonštruované, prácu lepšie a bezpečnejšie.*

b) **Náradie nepoužívajte, ak sa jeho spínač nedá otočiť do polohy zapnuté a vypnuté. Každé náradie, ktoré sa nedá ovládať spínačom je nebezpečné a musí sa dať opraviť.**

c) **Pred akýmkoľvek nastavením, zmenou príslušenstva alebo pri odložení náradia odpojte ho od zdroja napájania. Takéto preventívne bezpečnostné opatrenia znižujú riziko náhodného spustenia náradia do prevádzky.**

d) **Nečinné náradie uskladnite mimo dosahu detí a nedovoľte prevádzkovať náradie osobám, ktoré nie sú oboznámené s ním a s týmito pokynmi. Náradie je v rukách nezaučenej obsluhy nebezpečné.**

e) **Náradie udržiavajte. Skontrolujte správne nastavenie alebo prichytenie pohyblivých súčastí, zlomenie súčastí a všetky ostatné skutočnosti, ktoré môžu ovplyvniť prevádzku náradia. Ak sú poškodené, dajte náradie pred použitím opraviť. Veľa nehôd je spôsobených nesprávnou údržbou náradia.**

f) **Udržujte rezné nástroje ostré a čisté. Správne udržiavané rezné náradie s ostrými reznými hranami je menej náchylné na zovretie a jednoduchšie sa ovláda.**

g) **Používajte náradie, príslušenstvo, nástroje atď. v súlade s týmito pokynmi a spôsobom uvedeným pre príslušný typ náradia, berúc do úvahy pracovné podmienky a druh vykonávanej práce. Použitie náradia na prevádzku inú, ako je určené, vyvoláva nebezpečné situácie.**

5) SERVIS

Na opravu zverte svoje náradie iba kvalifikovanému opravárovi, ktorý používa originálne náhradné dielce. Toto zabezpečí, že bezpečnosť náradia bude dodržiavaná.

IV. Charakteristika

Elektrický hoblík EXTOL PREMIUM je náradie určené na ručné hobľovanie, skosenie hrán a vytváranie polodrážok do dreva a drevených materiálov. Použitie na akékoľvek iné účely je výslovne zakázané. Podmienkou správnej a bezpečnej funkcie hoblíka je dodržiavanie pracovných pokynov a upozornení, uvedených v tomto návode. Za škody, ktoré vznikli nedodržaním bezpečnostných pokynov nenesú výrobca ani dovozca zodpovednosť.

V. Zásady použitia a uvedenie do prevádzky

- Iba dokonale ostré nože majú dobrý rezný výkon a šetria stroj.

- Používajte výhradne nože schválené pre počet otáčok uvedený na typovom štítku.
- Nezaťažujte stroj natoľko, aby sa zastavil.
- Nikdy nehobľujte cez kovové predmety, kince a skrutki.
- Pri práci dbajte, aby prívodný kábel viedol smerom dozadu vzhľadom na smer práce.
- Hoblík prikladajte k obrobku vždy zapnutý.
- Pri hobľovaní musí stroj priliehať na celú plochu.
- Hoblík pri práci držte oboma rukami.
- Rovnomerný posun pri hobľovaní zvyšuje životnosť hobľovacích nožov a znižuje nebezpečenstvo úrazu.
- Nikdy nekladajte prsty do otvoru na odvod hoblín (2). V prípade, že sa odvod upchá, odpojte stroj od zdroja napätia, odstráňte upchávku nepoužívanej strany odvodu a vhodným nástrojom (drevenou tyčkou a pod.) otvor uvoľnite.
- Po ukončení práce odložte hoblík až potom, čo sa úplne zastaví rotujúci hriadel s nožmi.
- Nepoužívajte prístroj ako stacionárny (upevnený k podlažke)!
- Odporúča sa používanie ochrany sluchu.

UPOZORNENIE

Toto náradie je určené iba na prácu vo vnútorných priestoroch. Aby ste zabránili nebezpečenstvu vzniku požiaru alebo úrazu elektrickým prúdom, nevystavujte nástroj dažďu alebo zvýšenej vlhkosti. Toto náradie pracuje s napätím nebezpečným životu. Nikdy nezasahujte do vnútorných častí stroja a všetky opravy zverte kvalifikovanému servisu.

Chráňte prívodný kábel pred ostrými predmetmi, nadmernou teplotou, masnotou a vlhkom alebo mokrom. Pravidelne kontrolujte, či je kábel v bezchybnom stave a nie je porušená ochranná izolácia. Poškodený kábel vymeňte alebo zverte do opravy kvalifikovanému servisu, predtým než budete s náradím pracovať.

UVEDENIE DO PREVÁDZKY

Pred prvým použitím skontrolujte správne nastavenie a uloženie hobľovacieho noža a hriadela.

ZAPNUTIE

Stlačte poistku a súčasne spínač (3). Z bezpečnostných dôvodov je nutné spínač držať stlačený po celú dobu prevádzky.

VYPNUTIE

Uvoľnite spínač (3).

VI. Príprava na prácu

Aby ste sa naučili bezpečne zaobchádzať s prístrojom, vyskúšajte si najprv všetky práce na skúšobnom materiáli. Odporúčame kľásť hoblík na drevenú podložku. Nikdy nekladte hoblík na kovovú, keramickú, betónovú, kamennú alebo inú tvrdú podložku. Pri kontakte noža s tvrdým materiálom môže dôjsť k jeho otupeniu alebo poškodeniu.

NASTAVENIE HĽBKY HOBĽOVANIA

- Položte hoblík na plochu podložku a otočte nastavovacím gombíkom na doraz doľava (do polohy "0"). Hobľovacia plocha stroja teraz prilieha k podlažke.
- Požadovanú hĺbku uberania nastavte otáčaním gombíka doprava až do maximálne 3 mm. Na orientáciu slúži označenie v mm pod nastavovacím gombíkom.

ODSÁVANIE PRACHU A HOBLÍN

K otvoru na odvod hoblín (2) je možné pripojiť odsávacie zariadenie (vysávač) alebo plátenné vrecko (pri menších prácach). V prípade potreby si zaobstarajte vhodný adaptér. Pracujte vždy so zapnutým odsávacím zariadením. Odsávacie zariadenie je možné pripojiť z oboch strán. Pravidelne kontrolujte naplnenie vrecka alebo zbernej nádoby odsávacieho zariadenia. Pri naplnení vypnite hoblík, vytiahnite vidlicu zo zásuvky a vrecko alebo odsávacie zariadenie vyprázdňte. Pri preplnení vrecka alebo odsávacieho zariadenia môže dôjsť k upchávaniu otvoru na odvod hoblín a priestoru medzi hriadelom nožov a telom hoblíka.



Hobľovanie (obr.1)

Najprv položte prednú časť stroja naplocho na povrch obrobku tak, aby sa s ním nože nedostali do styku. Zapnite stroj a počkajte, pokiaľ nože nedosiahnu plnú rýchlosť otáčania. Potom priložte hoblík k obrobku celou plochou

a opatrne pohybujte nástrojom dopredu. Na začiatku hobľovania tlačte mierne na prednú časť stroja, v závere na zadnú. Hobľovanie ide ľahšie, ak je obrobok upevnený v naklonenej polohe, tak aby ste mohli pracovať „zhora dole“. Elektrický hoblík reže konštantnou rýchlosťou, čo zabraňuje upchaniu hoblinami.

Kvalitu ohobľovaného povrchu určuje rýchlosť pohybu a hĺbka uberania. Na hrubšie opracovanie je možné hĺbku rezu zvýšiť, na dosiahnutie najlepšej kvality povrchu je potrebné hĺbku znížiť a strojom pohybovať pomalšie.



Vytváranie polodrážky (obr. 2)

Na vytvorenie rovnobežnej polodrážky použite bočnú vodiacu lištu (7), ktorá sa skladá z dvoch kusov. Oba kusy spojte dohromady pomocou skrutki so štvorhranom a krídlovej matice, a potom vodiacu lištu upevnite na pravú stranu hoblíka (z čelného pohľadu) pomocou skrutki. Nastavte ich tak, aby sa dotýkala hrany materiálu, a skrutku dotiahnite. Hĺbku polodrážky je možné nastaviť pomocou stupnice (8), ktorá sa priskrutkuje z ľavej strany hoblíka (z čelného pohľadu). Maximálna hĺbka je 15 mm.



Skosenie hrán (obr. 3)

Na hranu materiálu priložte hobľovaciu plochu pravouhloú V-drážkou a strojom pohybujte pozdĺž nej.

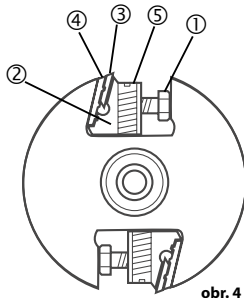
Výmena noža (obr. 4)

⚠ POZOR! pri manipulácii (vrátane demontáže a montáže) s nožom vždy používajte ochranné pracovné rukavice – hrozí porezanie o ostré čepele noža. Pri práci vždy používajte nepoškodené montážne kľúče vhodnej veľkosti – nikdy nepoužívajte kľúče inej veľkosti alebo kľúče poškodené, zlomené alebo ohnuté.

Pred výmenou noža vždy stroj odpojte od zdroja napätia!

DEMONTÁŽ

- 1) Povoľte tri skrutky (1) na nastavovacom hranole (2).
- 2) Vyberte nastavovací hranol (2).
- 3) Pomocou kombinovaných klieští vysuňte hoblívací nôž (3) bočnou stranou nastavovacieho hranola (2).
- 4) Zložte prítlačnú dosičku noža (4) a očistite ju od pilín.



obr. 4

MONTÁŽ

- 1) Prítlačnú dosičku (4) pritlačte späť k nastavovaciemu hranolu.
- 2) Zboku zasuňte hoblívací nôž (3) tak, aby výstupky v prítlačnej dosičke zapadli do drážky v noži.
- 3) Dve nastavovacie skrutky (5) v nastavovacom hranole (2) vyskrutkujte pomocou imbusového kľúča (2,5 mm) tak, aby nebránili dosadeniu hranola na spodnú stenu lôžka v hriadeľi.
- 4) Tri upevňovacie skrutky (1) zaskrutkujte natoľko, aby bolo možné nastavovací hranol (2) späť na svoje miesto.
- 5) Vložte nastavovací hranol (2) späť na svoje miesto.
- 6) Pomocou nastavovacích skrutiek (5) vyrovnajte správnú výšku britu noža (hrana prítlačnej dosičky (4) by mala lícovať s hranou hriadeľa).
- 7) Pevne dotiahnite tri skrutky (1) proti stene lôžka.

UPOZORNENIE

Pred montážou očistite hriadeľ štetcom. Nože hoblíka sú obojstranné, po opotrebení je ich možné obrátiť. Na zaistenie vyváženia hriadeľa montujte vždy rovnaké nože; vždy ich vymieňajte ako celý pár. Pri správnom nastavení sú nože rovnobežné s hranou hoblívej plochy. Vždy používajte nože určené na tento typ hoblíka

– nikdy nepoužívajte iné nože. Nože nikdy neupravujte (napr. skracovanie) ani nebrúste – ak sa nôž otupí alebo poškodí, vždy ho otočte alebo vymeňte.

Výmena hnacieho remeňa

⚠ POZOR! Pred výmenou remeňa vždy stroj odpojte od zdroja napätia!

Uvoľnite tri skrutky krytu remeňa a kryt zložte. Poškodený hnací remeň zložte, príp. prerežte. Remenicou vyčistite štetcom. Vložte nový remeň do drážok menšej remenice a potom natiahnite na väčšiu tak, že priložíte remeň na hornú stranu remenice a otáčaním touto remenicou pomaly pretiahnete remeň na túto remenicu. Namontujte späť kryt.

UPOZORNENIE

Nikdy nenasadzujte remeň hrubou silou alebo pomocou nástrojov – môže dôjsť k poškodeniu remeňa alebo remenice. Vždy používajte remeň EXTOL určený pre tento hoblík. Neodporúčame používať neznáme náhrady alebo remeň určený pre iné druhy hoblíkov – môže dôjsť k poškodeniu hoblíka. Dajte pozor, aby všetky drážky na remeni zapadli do drážok v remeničiach – remeň nesmie presahovať na žiadnej strane cez okraj remenice. Remeň vždy inštalujte tak, aby pozdĺžne drážky boli na vnútornej strane a priečne drážky na vonkajšej – nikdy ho neinštalujte obrátene.

VII. Údržba

⚠ POZOR! Pred údržbou vždy stroj odpojte od zdroja napätia!

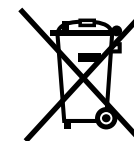
- Kryt a pohyblivé časti stroja pravidelne zbavujte prachu štetcom alebo vlhkou handričkou. Povrch vždy dobre osušte.
- Zariadenie nevyžaduje počas svojej životnosti žiadne mazanie.
- Nepoužívajte žiadne rozpúšťadlá!
- Pri čistení hoblíka v okolí nožov používajte ochranné pracovné rukavice – hrozí porezanie o ostré čepele noža.

⚠ POZOR! Všetky opravy a údržbu na elektrických častiach hoblíka (vrát. výmeny uhlíkov) smie vykonávať iba elektrikár s príslušnou kvalifikáciou!

VIII. Súčasti a ovládacie prvky

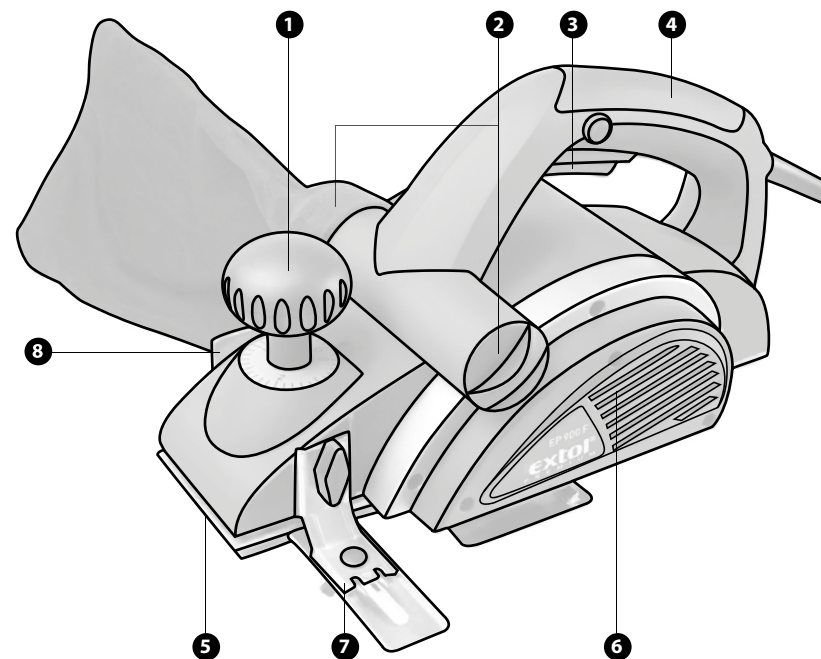
- 1) prídavná rukoväť / nastavovač hĺbky hoblíkania
- 2) otvor na odvod prachu a hoblín
- 3) prevádzkový spínač s poistkou
- 4) rukoväť
- 5) hoblívací plocha
- 6) kryt remeňového pohonu
- 7) bočná vodiaca lišta
- 8) stupnica nastavenia hĺbky polodrážky

IX. Likvidácia odpadu



Po skončení životnosti výrobku je nutné pri likvidácii vzniknutého odpadu postupovať v súlade s platnou legislatívou. Výrobok obsahuje elektrické/elektronické súčasti.

Neodhadzujte do miešaného odpadu, odovzdajte spracovateľovi odpadu alebo na miesto spätného odberu alebo oddeleného zberu tohto typu odpadu. Prevádzkové náplne sú nebezpečným odpadom. Nakladajte s nimi v súlade s platnou legislatívou a podľa pokynov ich výrobcu.



ES Vyhlásenie o zhode

Madal Bal a.s. • Lazy IV/3356, 760 01 Zlín • IČO: 49433717

vyhlasuje, že následne označené zariadenie na základe jeho koncepcie a konštrukcie, rovnako ako do obehu uvedené vyhotovenie, zodpovedá základným bezpečnostným požiadavkám príslušných legislatívnych predpisov. Pri nami neodsúhlasených zmenách zariadenia stráca toto vyhlásenie svoju platnosť.

Extol PREMIUM 8893401 (EP 900 F)
hoblík elektrický 900W

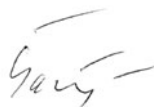
bol navrhnutý a vyrobený v zhode s nasledujúcimi normami:
EN 55014-1+A1+A2; EN 55014-2+A1; EN 61000-3-2;
EN 61000-3-3+A1; EN 60745-1+A1; EN 60745-2-14

nasledujúcimi predpismi (všetko v platnom znení):
2006/95 EC;
2004/108 EC;
2006/42 EC;
2000/14 EC

ES vyhlásenie o zhode bolo vydané na základe certifikátu
č. S 50047495 0001, AN 50047496 0001, AE 50047845 0001 vydaného skúšobňou
TÜV Rheinland Product Safety GmbH, Köln.

Posledné dve číslice roka, kedy bol výrobok označený značkou CE: 11

v Zlíne 9. 1. 2012



Martin Šenkýř
člen predstavenstva a.s.

X. Záručná lehota a podmienky

ZÁRUČNÁ LEHOTA

Dňa 01.01.2003 vstúpil v účinnosť zákon č. 136/2002 Sb. zo dňa 15.03.2002, ktorým sa mení zákon č. 40/1964 Sb. a zákon č. 65/1965 Sb. vo znenie neskorších predpisov. Firma Madal Bal a.s. v súlade s týmto zákonom poskytuje na Vámi zakúpený výrobok záruku dva roky od data predaja. Pri splnení záručných podmienok (uvedeno nižšie) Vám výrobok počas tejto doby bezplatne opraví autorizovaný servis firmy Madal Bal a.s. (servisná miesta sú na stránkach www.extol.sk).

ZÁRUČNÉ PODMIENKY

1. Predávajúci je povinný spotrebiteľovi tovar predviesť a riadne vyplniť záručný list. Všetky údaje musia byť v záručnom liste vypísané nezmazateľným spôsobom v okamihu predaja tovaru.
2. Už pri výbere tovaru starostlivo zvážte, aké funkcie a činnosti od výrobku požadujete. To, že výrobok nevyhovuje Vaším neskorším technickým národom, nie je dôvodom na jeho reklamáciu.
3. Pri uplatnení nároku na záručnú opravu musí byť tovar odovzdaný s riadne vyplneným originálom záručného listu alebo iným dokladom o kúpe.
4. V prípade reklamácie musí byť tovar odovzdaný v čistom stave, zbavený prachu či špiny a zabalený najlepšie v originálnom obale tak, aby pri preprave nedošlo k poškodeniu. V záujme presnej diagnostiky poruchy a jej dokonalého odstránenia spolu s výrobkom zašlite aj jeho originálne príslušenstvo.
5. Servis nenesie zodpovednosť za tovar poškodený prepravcom.
6. Servis ďalej nenesie zodpovednosť za zaslané príslušenstvo, ktoré nie je súčasťou základného vybavenia výrobku. Výnimkou sú prípady, kedy príslušenstvo nie je možné odstrániť z dôvodu chyby výrobku.
7. Záruka sa vzťahuje výlučne na závady spôsobené chybou materiálu, výrobnej montáže alebo technológiou spracovania.
8. Táto záruka nie je na ujmu zákonným právam, ale je dodatkom k nim.
9. Záručnú opravu je oprávnený vykonávať výhradne autorizovaný servis značky Extol.
10. Výrobca zodpovedá za to, že výrobok bude mať po celú záručnú lehodu vlastnosti a parametre uvedené v technických údajoch, pri dodržaní návodu na použitie. Zároveň si vyhradzuje právo na konštrukčné zmeny bez predchádzajúceho upozornenia.
11. Nárok na záruku zaniká, ak:
 - a) výrobok nebol používaný a udržiavaný podľa návodu na obsluhu.
 - b) bol vykonaný akýkoľvek zásah do konštrukcie stroja bez predchádzajúceho písomného povolenia vydaného firmou Madal Bal s.r.o., alebo zmluvným servisom.
 - c) výrobok bol používaný v iných podmienkach alebo na iné účely, než na ktoré je určený.
 - d) bola niektorá časť výrobku nahradená neoriginálnou súčasťou.
 - e) došlo k poškodeniu výrobku alebo k nadmernému opotrebeniu vinou nedostatočnej údržby.
 - f) výrobok havaroval alebo bol poškodený vyššou mocou.
 - g) škody vznikli pôsobením vonkajších mechanických, teplotných či chemických vplyvov.
 - h) chyby boli spôsobené nevhodným skladovaním, či manipuláciou s výrobkom.
 - i) výrobok bol používaný (pre daný typ výrobku) v agresívnom prostredí napr. prašnom, vlhkom.
 - j) výrobok bol použitý nad rámec prípustného zaťaženia.
 - k) bolo vykonané akékoľvek falšovanie záručného listu alebo dokladu o kúpe.
12. Výrobca nezodpovedá za chyby výrobku spôsobené bežným opotrebením alebo použitím výrobku na iné účely, než na ktoré je určený.
13. Záruka sa nevzťahuje na položky, u ktorých je možné očakávať opotrebenie v dôsledku ich normálnej funkcie (napr. lakovanie atď.)
14. Poskytnutím záruky nie sú dotknuté práva kupujúceho, ktoré sa ku kúpe viažu podľa osobitných právnych predpisov.

ZÁRUČNÝ A POZÁRUČNÝ SERVIS VYKONÁVA DISTRIBÚTOR:

Madal Bal s.r.o.
Stará Vajnorská 37, 831 04 Bratislava
tel.: +421 2 4920 4752, fax: +421 2 4463 8451
servis@madalbal.sk

Az eredeti felhasználói kézikönyv fordítása

Tisztelt Vásárló

Köszönjük bizalmát, amit a jelen termék megvásárlásával az Extol márkának biztosított.

Termékünk az Európai Unió előírásainak és normáinak alapján létrehozott biztonsági, megbízhatósági és minőségi tesztek során esett át. Bármilyen kérdése merülne fel, kérem, forduljon bizalommal tanácsadói és ügyfélszolgálatunkhoz:

Telefon: (1) 297-1277, Telefax: (1) 297-1270

www.extol.hu

Gyártó: Madal Bal a. s., Průmyslová zóna Příluky 244, 76001 Zlín (Cseh Köztársaság)

Forgalmazó: Madal Bal Kft., 1183 Budapest, Gyömrői út 85-91. (Magyarország)

A kiadás dátuma: 9. 1. 2012

I. Műszaki adatok

Tipusjelölés	8893401
Tápfeszültség	230 V, 50 Hz
Teljesítmény	900 W
Üresjárat fordulatszám	16000/perc
Vágási szélesség	82 mm
Vágási mélység	0–3 mm
A félhorony mélysége	0–15 mm
Akusztikus nyomás (EN ISO 4871)	85 dB(A)
Akusztikus teljesítmény (EN ISO 4871)	103 dB(A)
Vibrációs szint (EN ISO 5348)	4,5 m/s ²
Tömeg	3,2 kg
Szigetelés	II. védelmi osztály
Érintésvédelem	IP 20

II. A csomagolás tartalma

Elektromos gyalugép	1 db
Kulcs a kés állítóprizmájának szereléséhez	1 db
Szénkefe	1 pár
Kés-cserekesztet	1 db
Oldalvezető a félhorony kialakításához	1 db
Mélységbeállító a félhorony kialakításához	1 db
Kézikönyv	1 db
Táska	1 db
Használati útmutató	1 db

A termék gyártási idejét (év, hónap) a gyártási szám tartalmazza. A szériaszám első két számjegye az évet, a következő kettő a gyártás hónapját mutatja. Ezután következik a szériaszám többi számjegye.

III. Általános biztonsági utasítások

Tartsa ezt a „Használati útmutatót” jó állapotban, a termék közelében, hogy szükség esetén a termék kezelője ismét el tudja olvasni. Ha a terméket kölcsönadja vagy eladja, soha ne felejtse el hozzátenni a teljes használati útmutatót.

Ezt a figyelmeztetést az egész kézikönyvben alkalmazzuk:

! FIGYELMEZTETÉS!

Ezt a figyelmeztetést azokhoz az utasításokhoz használjuk, amelyek be nem tartása áramütéses balesetet, tüzet és/vagy súlyos személyi sérülést okozhat.

! FIGYELMEZTETÉS!

Olvassa el az összes utasítást. Az alábbi utasítások be nem tartása áramütéses balesetet, tüzet és/vagy súlyos személyi sérülést okozhat. Ezenkívül a jelen útmutatóban foglaltaktól eltérő módon történő használat a termékre nyújtott garancia elvesztésével járhat. „Az alábbi figyelmeztető utasításokban az „elektromos szerszám” kifejezés alatt elektromos hálózatról (flexibilis vezetékén keresztül), vagy akkumulátorról (flexibilis vezeték nélkül) táplált szerszámokat értünk.

ŐRIZZE MEG A HASZNÁLATI ÚTMUTATÓT ÉS JEGYEZZE MEG A BENNE FOGLALTAKAT.

1) MUNKAKÖRNYEZET

- a) A munkahelyet tartsa tisztán és jól megvilágított állapotban. A rendetlen és nem megfelelően megvilágított munkahely baleset okozója lehet.
- b) Az elektromos szerszámot ne használja robbanásveszélyes területen, ott ahol gyúlékony folyadékok és gázok vannak vagy por keletkezik. Az elektromos szerszámokban szikrák keletkeznek, amelyek berobbant-hatják a port vagy a gyúlékony gőzöket.
- c) Elektromos szerszámok használatakor ügyeljen, hogy gyermekek és illetéktelen személyek a szerszámhoz ne férjenek hozzá. Külső zavaró hatások esetén elveszítheti uralmát a szerszám felett.

2) ELEKTROMOS BIZTONSÁG

- a) Az elektromos készülék flexibilis csatlakozóvezetékén lévő csatlakozódugónak meg kell felelni

a hálózati csatlakozóaljnak. Soha semmilyen módon ne próbálja meg a csatlakozódugót megjavítani. Védőföldeléssel rendelkező készülékhez soha ne használjon csatlakozóadaptert. *A nem javított, megfelelő csatlakozódugók csökkentik az áramütés okozta balesetek bekövetkezésének veszélyét.*

b) **Ügyeljen, hogy a teste ne kerüljön érintkezésbe földelt tárgyakkal, például csővezetékekkel, központi fűtési rendszer radiátoraival, tűzhelyekkel és hűtőszekrényekkel. Az áramütés okozta balesetek bekövetkezésének veszélye nagyobb, ha a teste le van földelve.**

c) **Ügyeljen, hogy az elektromos szerszám ne kerüljön érintkezésbe esővel, vízzel vagy nedvességgel. Ha az elektromos szerszámba víz jut be, az áramütés okozta balesetek bekövetkezésének veszélye nagyobb lesz.**

d) **A flexibilis csatlakozóvezetékét nem szabad a rendeltetésétől eltérő célra használni. Soha ne hordozza és ne húzza az elektromos szerszámot a vezetékénél fogva, illetve ne húzza ki a csatlakozódugót a csatlakozóaljából a vezetékénél fogva. Ügyeljen arra, hogy a vezeték ne kerüljön érintkezésbe forró felülettel, zsiradékokkal, éles élekkel és mozgó alkatrészekkel. A sérült vagy összekuszálódott vezeték növeli az áramütés okozta balesetek bekövetkezésének veszélyét.**

e) **Szabad területen történő munkavégéskor használjon kültéri használatra szolgáló hosszabbító kábelt. Kültéri használatra alkalmas hosszabbító kábel használata csökkenti az áramütés okozta balesetek bekövetkezésének veszélyét.**

3) SZEMÉLYI BIZTONSÁG

a) **Az elektromos szerszám használatakor legyen figyelmes, fordítson figyelmet arra, amit éppen csinál, összpontosítson és józanul mérlegeljen. Ne dolgozzon az elektromos szerszámmal, ha fáradt vagy kábítószert, alkoholt vagy gyógyszereket használ. Az elektromos szerszám használatakor egy pillanatnyi figyelmetlenség súlyos személyi sérülést okozhat.**

b) **Használjon egyéni védőfelszerelést. Mindig használjon szemvédő eszközt. A munkakörülményeknek megfelelő védőfelszerelések (például porálar, csúszgátlással ellátott biztonsági lábbeli, kemény fejtető és hallásvédő eszköz) használata csökkenti a személyi sérülés veszélyét.**

c) **Akadályozza meg, hogy a szerszám véletlenül beinduljon. Mielőtt a csatlakozódugót a hálózati csatlakozóaljba helyezi, győződjön meg róla, hogy**

a gép kikapcsolt állapotban van. Ha a szerszámot úgy viszi egyik helyről a másikra, hogy közben ujjja a kapcsológombon van, vagy a szerszám csatlakozódugóját úgy dugja be a hálózati csatlakozójába, hogy közben a kapcsoló be van kapcsolva, baleset következhet be.

d) A szerszám bekapcsolása előtt távolítsa el a beállító eszközöket és kulcsokat. Az elektromos szerszám forgó részéhez rögzítve hagyott beállító szerszám vagy kulcs személyi sérülést okozhat.

e) Csak olyan helyen dolgozzon, ahol ezt biztonságosan megteheti. Munkavégzés során mindig őrizze meg egyensúlyát és stabil testhelyzetét. Így jobban uralni tudja az elektromos szerszámot előre nem látható helyzetekben.

f) Megfelelő módon öltözzön. Munkavégzéskor ne viseljen laza ruházatot, illetve ne hordjon ékszereket. Ügyeljen arra, hogy haja, ruházata és kesztyűje elegendő távolságban legyen a mozgó alkatrészekről.

A laza ruházatot, az ékszereket és a hosszú hajat a mozgó alkatrészek elkapathatják.

g) Amennyiben rendelkezésre áll porszivó és porgyűjtő berendezés, ellenőrizze, hogy az csatlakoztatva van-e és a használata megfelelő módon történik. Porszivó berendezés használata csökkentheti a por keletkezése következtében fellépő veszélyeket.

4) AZ ELEKTROMOS SZERSZÁMOK HASZNÁLATA ÉS GONDOZÁSA

a) Ne terhelje túl az elektromos szerszámot. Munkavégzéshez az elvégzendő munkának megfelelő szerszámot használjon. Az elektromos szerszámmal csak azt a tevékenységet lehet jól és biztonságosan végrehajtani, amelynek elvégzésére az készült.

b) Ne használjon olyan elektromos szerszámot, amelyet a kapcsolóval nem lehet bekapcsolni és kikapcsolni. Az olyan elektromos szerszám, amely nem kezelhető a kapcsolóval, veszélyes, és azt meg kell javítani.

c) A szerszám beállítása, tartozékának cseréje előtt, illetve mielőtt az elektromos szerszámot leteszi, szüntesse meg a szerszám hálózati csatlakoztatását a csatlakozódugónak a hálózati csatlakozójából történő kihúzása révén. Ezeknek a megelőző biztonsági intézkedéseknek révén csökken az elektromos szerszám véletlen beindításának veszélye.

d) A nem használt elektromos szerszámot úgy tárolja, hogy gyermekek ne férhessenek hozzá. Ne engedje meg, hogy a szerszámot olyan személyek használják, akik nem ismerkedtek meg annak működésével,

illetve nem olvasták el ezt az útmutatót. Az elektromos szerszám tapasztalatlan használók kezében veszélyes.

e) Tartsa karban az elektromos szerszámot.

Ellenőrizze a készülék mozgó alkatrészeinek beállítását, illetve megfelelő mozgását; ellenőrizze, hogy nem láthatók-e a szerszámon repedések, az alkatrészek nem törtek-e, vizsgálja meg a rögzítéseket, illetve minden olyan további körülményt, amely veszélyeztetheti az elektromos szerszám működését. Ha a szerszám megrongálódott, a további használat előtt meg kell javítani. Sok baleset okozója a nem megfelelően karbantartott elektromos szerszám.

f) Tartsa éles és tiszta állapotban a vágószerszámokat. A megfelelően karbantartott és élezett szerszámok kisebb valószínűséggel kapják el az anyagot és állnak le. Éles és tiszta vágószerszámokkal a munkavégzés könnyebb és biztonságosabb.

g) Az elektromos szerszámokat, a tartozékokat, a munkavégzéshez szükséges eszközöket stb. az útmutatásoknak megfelelően, illetve úgy kell használni, ahogyan az a konkrét elektromos szerszámra vonatkozó előírásokban meg van adva, az adott munkakörülmények és az elvégzendő munka jellegének figyelembevételével. Az elektromos szerszámok nem rendeltetészerű használata veszélyes helyzeteket eredményezhet.

5) SZERVIZ

Az elektromos szerszám javítását szakemberre kell bízni, akinek az eredetivel azonos pótalkatrészeket kell használnia. Ilyen módon az elektromos szerszám használata ugyanolyan biztonságos lesz, mint a javítás előtt volt.

IV. Az elektromos gyalu jellemzése

Az EXTOL Premium elektromos gyalugép elsősorban fa, gipszkarton és műanyag vágására szolgáló szerszám. A gyalugép megfelelő és biztonságos működésének feltétele a jelen használati utasításban megadott utasítások és figyelmeztetések betartása. A biztonságos üzemeltetésre vonatkozó utasítások be nem tartása miatt bekövetkező károkért a gyártót, illetve a szállítót nem felelős.

V. Az elektromos gyalu használatának elvei és a gyalu üzembe helyezése

- Csak a tökéletesen éles késsel végzett munka ad jó vágási eredményt és kíméli a gyalut.
- A gyaluval történő munkavégzéskor kizárólag a gép adattábláján megadott üzemi fordulatszámhoz jóváhagyott kést használjon.
- Ne terhelje a gyalut annyira, hogy az leálljon.
- Soha ne végezzen gyalulást fémalkatrészekben, szögekben, vagy csavarokon.
- A munkavégzés során ügyeljen arra, hogy a tápfeszültségkábel a munkavégzés irányához képest hátul legyen.
- A gyalut csak bekapcsolt állapotban vezesse rá a munkadarabra.
- A gyalulás során a gyalu talplemezének a teljes munkálási felületen fel kell fektünie.
- A munkavégzés során tartsa a gyalut mindkét kezével.
- Gyalulásnál az egyenletes előtolás megnöveli a gyalukés élettartamát, és csökkenti a baleset bekövetkeztének veszélyét.
- Soha ne dugja az ujját a forgácskivezető nyílásba (2). Abban az esetben, ha a forgácskivezető nyílás eldugul, szüntesse meg a gyalu hálózati csatlakozását, és a forgácskivezető nyílást a nyílás nem használt oldala felől megfelelő eszközzel (például egy fapálcával) tisztítsa ki.
- A munka befejezése után a gyalut csak akkor tegye le, ha a forgó késtengely már leállt.
- Ne használja a gyalut folyamatos üzemben (az alaplap-hoz rögzítve).
- Az elektromos gyaluval való munkavégzés során ajánlatos hallásvédő eszközt használni.

⚠ FIGYELMEZTETÉS

Az EXTOL PREMIUM elektromos gyalu kizárólag beltéri munkavégzésre szolgál.

A tűz, illetve az áramütés elkerülése érdekében ne tegye ki a gyalut eső, illetve nagy nedvességtartalom hatásának. A gyalu életveszélyes mértékű feszültséggel működik. Soha ne nyúljon bele a készülék belsejébe és a gyalu bármilyen javítását bizza szakszervizre. Ügyeljen arra, hogy a tápvezeték kábel ne kerüljön érintkezésbe éles tárgyakkal, forró felülettel, zsiradékokkal vagy nedvességgel.

Rendszeresen ellenőrizze, hogy a kábel sértetlen állapotban van-e, illetve a védőszigetelés nem sérült-e meg.

A sérült kábelt ki kell cserélni, vagy szakszervizben meg kell javíttatni. Sérült kábelű készülékkel a munkavégzés tilos.

ÜZEMBE HELYEZÉS

Az első használat előtt ellenőrizze, hogy a kés és a tengely megfelelően van-e behelyezve, illetve beállítva.

BEKAPCSOLÁS

Nyomja meg egyidejűleg a reteszt és a nyomókapcsolót (3). Biztonsági okoknál fogva a nyomókapcsolót a gyalu működtetése alatt végig lenyomva kell tartani.

KIKAPCSOLÁS

Engedje fel a nyomókapcsolót (3).

VI. Előkészület munkavégzéshez

A gyaluval való biztonságos munkavégzés elsajátításához célszerű először egy próba-munkadarabon begyakorolni az összes munkafolyamatot. Javasoljuk, hogy a gyalut fa alátámasztásra helyezze. Soha ne helyezze a gyalut fém, kerámia, beton, kő vagy más kemény alátámasztásra. Ha a kés kemény anyaggal érintkezik, tompává válhat vagy megsérülhet.

A GYALULÁSI MÉLYSÉG BEÁLLÍTÁSA

- 1) Helyezze fel a gyalut egy sík alaplapra, és forgassa el a beállító gombot ütközésig balra (a „0” helyzetbe). A gyalu talplemeze ekkor felfekszik az alap felületére.
- 2) Ezután állítsa be a kívánt forgácsolási mélységet a beállító gomb jobbra történő elforgatásával. A forgácsolási mélységet legfeljebb 3 mm-es nagyságúra lehet beállítani. A beállítás megkönnyítésére a beállító gomb alatt mm-beosztás található.

A POR ÉS A FORGÁCSOK ELSZÍVÁSA

A forgácskivezető nyíláshoz (2) elszívó-berendezést (porszivót) vagy (kisebb munkák esetén) vászonzacskót lehet csatlakoztatni. Szükség esetén megfelelő csatlakozó adaptert kell alkalmazni. Munkavégzéskor mindig kapcsolja be az elszívó-berendezést. Az elszívó-berendezést mindkét oldalról csatlakoztatni lehet. Rendszeresen ellenőrizze, hogy mennyire van tele a zsák vagy az elszívó berendezés gyűjtőtartálya. Amennyiben tele van, kapcsolja ki a gyalut, húzza ki a csatlakozódugót a csatlakozójából, és ürítse ki a zsákot vagy az elszívó

berendezés gyűjtőtartályát. Ha a zsák vagy az elszívó berendezés gyűjtőtartálya túltöltődik, a gyaluforgács elvezető nyílása, valamint a késtengely és a gyalutest közötti tér eltömődhet.



ábra. 1

Gyalulás (1. ábra)

Először a gyalut a gyalu-talplemez első részével helyezze rá a munkadarabra úgy, hogy a kések ne érjenek a megmunkálandó felülethez. Kapcsolja be a gyalut, és várjon addig, amíg a kések elérik az üzemi fordulatszámot.

Ezután tolja a gyalut teljes felületével a munkadarabra, majd óvatosan mozgassa előre. Gyakoroljon enyhe nyomást a gyalulás kezdetén a gyalu első felére, a végén pedig a hátsó részére. A készülékkel könnyebben lehet gyalulni, ha a munkadarab ferde helyzetben van rögzítve, és a megmunkálást „felülről lefelé” lehet végezni. Az elektromos gyalu állandó sebességgel gyalul, ami megakadályozza a készülék forgácsokkal történő eltömődését.

A megmunkált munkadarab felületének minőségét a gyalulási sebesség és gyalulási mélység határozza meg. Durvább megmunkáláshoz a vágási mélységet meg lehet növelni. A legjobb minőséget a vágási mélység csökkentésével és a gyalu lassabb mozgásával lehet elérni.



ábra. 2

Hornyolás (2. ábra)

Párhuzamos félhornyok kialakításához használja a két darabból álló oldalvezetőt (7). A két darabot erősítse össze a négyszögletű csavar és a szárnyas anya segítségével, majd a vezetőt csavar segítségével erősítse fel a gyalu (előlről nézve) jobb oldalára. Állítsa be úgy, hogy hozzáérjen a munkadarab széléhez, majd húzza meg a csavart. A horony mélységét a skála segítségével lehet beállítani, amelyet a gyalu (előlről nézve) bal oldalára lehet felcsavarozni. A maximális horonymélység 15 mm.



ábra. 3

Leélezés (3. ábra)

Helyezze rá a munkadarab élére a derékszögű V-hornyot és vezesse végig az él mentén a gyalut.

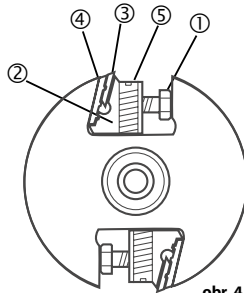
A kés cseréje (4. ábra)

Vigyázat: a késhez (felszereléskor vagy leszereléskor) csak védőkesztyűben nyúljon hozzá – a kés éles vágóéle vágási sérülést okozhat. A munkavégzéshez mindig megfelelő méretű, nem sérült szerelőkulcsot használjon – a cseréhez soha ne használjon más méretű, sérült, törött vagy elgörbült kulcsot.

A kés cseréje előtt mindig szüntesse meg a gyalu hálózati csatlakoztatását.

KISZERELÉS

- 1) Lazítsa meg a késtartó szögvason (2) lévő három csavart (1).
- 2) Vegye ki a késtartó szögvasat (2).
- 3) Kombinált fogó segítségével tolja ki a gyalukést (3) a késtartó szögvasból (2) oldalirányban.



obr. 4

- 4) Vegye le a késlenyomó lemezt (4) és tisztítsa meg a faforgáctól.

VISSZASZERELÉS

- 1) A késlenyomó lemezt (4) nyomja vissza a beállító szögvashoz.
- 2) Tolja be a gyalukést (3) úgy, hogy a késlenyomó lemezben lévő kiszögellések a kés hornyába illeszkedjenek be.
- 3) Imbuszkulcs (2,5 mm) segítségével csavarozza ki a késtartó szögvasban (2) lévő két állítócsavart (5), hogy azok ne akadályozzák a szögvas beilleszkedését a tengelyben lévő fészek alsó falához.
- 4) A három rögzítőcsavart (1) húzza meg annyira, hogy a késtartó szögvasat vissza lehessen tenni a helyére, a tengely mellé.
- 5) Tegye vissza a késtartó szögvasat (2) a helyére.
- 6) Az állítócsavarok (5) segítségével egyenlítsse ki a kés megfelelő magasságát (a késlenyomó lemez (4) élének a tengely éle mellé kell illeszkednie).
- 7) Erősen feszítse neki a három csavar fejét (1) a fészek oldalának.

FIGYELMEZTETÉS

A beszerelés előtt a tengelyt tisztítsa meg ecsettel. A gyalukések kétoldalasak, ezért elhasználódás után egyszerűen megfordíthatóak. A kiegyensúlyozottság biztosítása érdekében mindig azonos gyalukékeket szereljen fel. Kécsere esetén mindig cserélje ki mindkét kést. Megfelelő beállítás esetén a kések párhuzamosak a gyalu talplemezének élével. Mindig ehhez a gyalutípushoz való kékeket használjon – soha ne használjon más kékeket. A kékeket soha ne alakítsa át (például rövidebbre vágással) és ne köszörülje meg – ha a kés tompává válik vagy megsérül, mindig fordítsa meg vagy cserélje ki.

A fogazott hajtósíj cseréje

VIGYÁZAT! A síj cseréje előtt mindig szüntesse meg a gép hálózati csatlakoztatását!

Csavarja ki a síjhajtás fedelének három csavarját, és vegye le a fedelet. Az elhasznált hajtósíjat vegye le, illetve szükség esetén vágja át. Ecset segítségével tisztítsa meg a síjtárcsákat. Tegye be az új hajtósíjat a kis tárcsa hornyába, majd feszítse rá a síjat a nagyobb tárcsára. Végül szerelje vissza a fedelet.

VII. Karbantartás

FIGYELEM! Karbantartási munka végzése előtt szüntesse meg a gyalu hálózati csatlakozását.

- A fedelet és a gyalu mozgó alkatrészeit ecsettel vagy nedves ruhával rendszeresen portalánítani kell. A felületet mindig alaposan szárítsa meg.
- A gyalunak az élettartama alatt semmilyen kenésre nincs szüksége.
- A karbantartáshoz semmilyen oldószert ne használjon. Viseljen védőkesztyűt, amikor a gyalut a kések környezetében tisztítja – a kés éles vágóéle sérülést okozhatnak.

VIGYÁZAT: A gyalu elektromos alkatrészein bármilyen javítást (beleértve ebbe a szénkefék cseréjét is) csak megfelelő szakképzettséggel rendelkező szerelő vagy szakszerviz végezhet! A kopó alkatrészek (szénkefék, vágókécek, hajtósíj stb.) cseréjének szükségessége nem minősül garancia- és hibának!

VIII. Hulladékmegsemmisítés

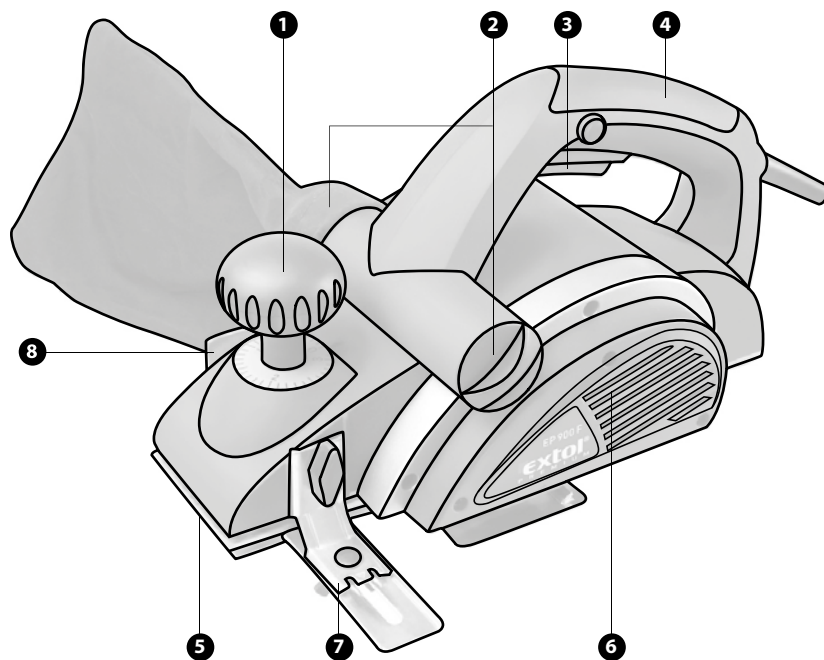


A termék élettartamának végén a keletkezett hulladék megsemmisítése során az érvényes jogszabályoknak megfelelően kell eljárni. A termék elektromos/elektronikus alkatrészeket tartalmaz. Ne dobja a vegyes hulladékba, hanem adja le

a hulladék-feldolgozónak vagy vigye oda, ahol visszaveszik vagy az ilyen jellegű hulladékok külön gyűjtőhelyére. A feltöltött üzemi anyagok veszélyes hulladékok. Ezeket az érvényes jogszabályoknak megfelelően és gyártójuk útmutatásainak megfelelően kezelje.

IX. Alkatrészek és működtető elemek

- 1) segédfogantyú / gyalulási mélység-beállító
- 2) por- és forgácselvezető nyílás
- 3) nyomókapcsoló a retesszel
- 4) fogantyú
- 5) gyalu-talplemez
- 6) a szíjhajtás fedele
- 7) oldalvezető
- 8) a hornyolási mélység beállítására szolgáló skála



X. Garanciális idő és garanciális feltételek

GARANCIÁLIS IDŐ

Jótállásra, szavatosságra vonatkozó jogszabályok, rendeletek: 151/2003. (IX.22) Korm. Rendelet; Ptk. 685.§ e) pont; Ptk. 305§ - 311/A-ig; 49/2003. (VII. 30.) GKM rendelet. Az említett törvények rendelkezéseivel összhangban a Madal Bal Kft. az Ön által megvásárolt termékre a jótállási jegyen feltüntetett garanciaidőt ad. Az alább megadott garanciális feltételek illetve a jótállási jegyen feltüntetett további feltételek teljesülése esetén a termék javítását a Madal Bal Kft.-vel szerződéses kapcsolatban álló szakszerviz a garanciális időszakban díjmentesen végzi el.

GARANCIÁLIS FELTÉTELEK

1. Az eladó köteles a vevő részére átadni a rendben kitöltött jótállási jegyet. A jótállási jegybe minden adatot kitörölhetetlenül, az értékesítés időpontjában kell bevezetni.
2. A termék kiválasztásakor a vevőnek át kell gondolnia, hogy a termék az általa kívánt tulajdonságokkal rendelkezik-e. Nem lehet később reklamációs ok, hogy a termék nem felel meg a vevő elvárásainak.
3. A garanciális javítási igény érvényesítésekor a terméket a rendben kitöltött eredeti garancialevéllel vagy a vásárlást igazoló más bizonylattal együtt kell átadni.
4. Reklamáció esetén a terméket tiszta állapotban, portól és szennyeződésektől mentesen, lehetőség szerint az eredeti csomagolásba csomagolva kell átadni, úgy, hogy a szállítás során ne sérüljön meg. A meghibásodás okának pontos meghatározása, illetve a tökéletes hibaelhárítás érdekében a termékkel együtt az eredeti tartozékokat is át kell adni.
5. A szerviz nem felelős a termékek szállítás közben történő megsérüléséért.
6. A szerviz nem felelős a termékkel együtt beküldött olyan tartozékokkal kapcsolatban, amelyek nem tartoznak a termék alapfelszereléséhez. Kivételt képeznek azok az esetek, amikor a tartozékok a termékről a tartozék károsodása nélkül nem lehet levenni.
7. A garancia kizárólag anyaghibák, gyártási hibák vagy technológiai feldolgozási hibák miatt bekövetkező meghibásodásokra vonatkozik.
8. A jelen garanciavállalás nem csökkenti a törvényes jogokat, hanem kiegészíti azokat.
9. A garanciális javítások elvégzésére kizárólag az erre meghatalmazással rendelkező Extol márkaszervizek jogosultak.
10. A gyártó felelős azért, hogy a termék a teljes garanciális időszakban – a termék használatára vonatkozó utasítások betartása esetén – a műszaki adatokban megadott tulajdonságokkal és paraméterekkel rendelkezzen. A gyártó egyúttal fenntartja a termék kialakításának előzetes figyelmeztetés nélkül történő megváltoztatására vonatkozó jogát.
11. A garanciális igényjogosultság az alábbi esetekben megszűnik:
 - (a) a termék használata és karbantartása nem a kezelési útmutatóban megadottak szerint történt
 - (b) A Madal Bal a.s. vállalat vagy a javítások elvégzésével szerződés alapján megbízott szerviz előzetes írásbeli engedélye nélkül a szerszám szerkezetébe bármilyen beavatkozás történt.
 - (c) a terméket nem megfelelő körülmények között vagy nem a rendeltetésének megfelelő célra használták;
 - (d) a termék valamely részegységét nem eredeti részegységre cserélték;
 - (e) a termék meghibásodása vagy túlzott mértékű elhasználódása nem megfelelő karbantartás miatt következett be;
 - (f) a termék meghibásodása vagy sérülése vis major miatt következett be;
 - (g) a meghibásodást külső mechanikai hatás, hőhatás vagy vegyi hatás okozta;
 - (h) a termék meghibásodása nem megfelelő körülmények között történő tárolás vagy nem szakszerű kezelés miatt következett be;
 - (i) a termék meghibásodása (az adott típusra nézve) agresszív környezetet jelentő (például poros vagy nagy nedvességtartalmú) környezetben történő használat miatt következett be;
 - (j) a termék használata a megengedett terhelésszint feletti terheléssel történt;
 - (k) a garancialevelet vagy a termék megvásárlását igazoló bizonylatot (blokk vagy számla) bármilyen módon meghamisították.

12.A gyártó nem felelős a termék normál elhasználódásával kapcsolatos, illetve a termék nem rendeltetésszerű használata miatt bekövetkező hibákért.

13.A garancia nem vonatkozik a berendezés normál használata következtében várhatóan elhasználódó elemekre (például a lakkozásra, szénkefére, stb.).

14.A garancia megadása nem érinti a vevők azon jogait, amelyekkel a termékek vásárlásával kapcsolatban külön jogszabályok alapján rendelkeznek.

GARANCIÁLIS IDŐ ALATTI ÉS GARANCIÁLIS IDŐ UTÁNI SZERVIZELÉS

A termékek javítását végző szakszervizek címe, a javítás ügymenetével kapcsolatos információk a www.madalbal.hu weboldalon találhatóak meg, illetve a szakszervizek felsorolása a termék vásárlásának helyén is beszerezhető. Tanácsadással a (1)-297-1277 ügyfélszolgálati telefonszámon állunk ügyfeleink rendelkezésére.

EK megfelelőségi nyilatkozat

A Madal Bal a.s.

• Lazy IV/3356, 760 01 Zlín

• Szervezetazonosító szám: 49433717

tanúsítja, hogy az alább megadott típusjelöléssel rendelkező termék, működési elve és kialakítása alapján, amely megegyezik a forgalomba hozott termék működési elvével és kialakításával, megfelel a kormányrendeletben előírt, vonatkozó biztonsági követelményeknek. Amennyiben a termék koncepciójában általunk jóvá nem hagyott módosítások történnek, a jelen nyilatkozat érvényét veszti.

Extol PREMIUM 8893401 (EP 900 F)

Elektromos gyalugép 900 W

amelynek tervezése és gyártása az alábbi szabványokkal összhangban történt:

EN 55014-1+A1+A2; EN 55014-2+A1; EN 61000-3-2;

EN 61000-3-3+A1; EN 60745-1+A1; EN 60745-2-14

illetve

és az alábbi jogszabályokkal összhangban történt (mindegyik esetében a hatályos szöveg):

2006/95 EK;

2004/108 EK;

2006/42 EK;

2000/14 EK

Az EK megfelelőségi nyilatkozatot a TÜV Rheinland Produkt Safety GmbH (Köln) minőségvizsgáló intézet által kiadott 50047495 0001, AN 50047496 0001, AE 50047845 0001 számú tanúsítványok alapján adtuk ki.

Azon év utolsó két számjegye, amelyben a terméket a CE jellel jelölték meg: 11

Zlín, 9. 1. 2012

Martin Šenkýř

a részvénytársaság igazgatótanácsának tagja