

EXTOL®
PREMIUM

8891113

IMPROVE YOUR DAY!

Aku přímočará pila s baterií



CE

Původní návod k použití

Úvod

Vážený zákazníku,

děkujeme za důvěru, kterou jste projevíli značce Extol Premium zakoupením tohoto výrobku.

Výrobek byl podroben zevrubným testům spolehlivosti, bezpečnosti a kvality předepsaných normami a předpisy Evropské Unie.

S jakýmkoli dotazy se obraťte na naše zákaznické a poradenské centrum:

www.extol.cz info@madalbal.cz

Tel.: +420 577 599 777

Výrobce: Madal Bal a. s., Průmyslová zóna Příluky 244, 76001 Zlín, Česká republika

Datum vydání: 13. 8. 2013

I. Technické údaje

Objednávací číslo	8891112/8891113
Napájecí napětí	18 V DC
Počet zdvihů pilového plátku	0-2200 min ⁻¹
Výška zdvihu pilového plátku	19 mm
Max. řezaný profil	dřevo: 40 mm ocel: 4 mm
Max. úhel zkosení řezu	45°
Počet stupňů předkmitu	3+0
Krytí	IP20
Hmotnost	2,0 kg
Hladina akustického tlaku (dle EN ISO 11203)	78 dB(A) nejistota K=3 dB(A)
Hladina akustického výkonu (dle EN ISO 3744)	89 dB(A) nejistota K=3 dB(A)
Hladina vibrací pro řezání dřeva	$a_{h,B}=7,6 \text{ m/s}^2$; nejistota K=1,5 m/s ²
Hladina vibrací pro řezání oceli	$a_{h,M}=7,4 \text{ m/s}^2$; nejistota K=1,5 m/s ²

! UPOZORNĚNÍ

- U akupřímochaře pily s objednávacím číslem 8891113 je součástí dodávky 18 V akumulátor Extol Premium 8891110B s kapacitou 1,5 Ah a nabíječka Extol Premium 8891110A. Výše uvedený akumulátor lze současně použít pro napájení vrtacího akušroubováku Extol Premium 8891110 a rázového utahováku Extol Premium 8891111. U akupřímochaře pily s objednávacím číslem 8891112 výše uvedený akumulátor a nabíječka nejsou součástí dodávky z důvodu nižší prodejní ceny nářadí pro uživatele, který si již zakoupil tento akumulátor a nabíječku s výše uvedeným akušroubovákem či utahovákem. V případě obou akupřímochařích pil 8891112 a 8891113 se jedná o stejnou pilu a sice buď bez akumulátoru a nabíječky nebo s akumulátorem a nabíječkou dle výše uvedené specifikace.

- Deklarovaná hodnota vibrací byla zjištěna metodou dle normy EN 60745, a proto tato hodnota může být použita pro odhad zatížení pracovníka vibracemi při používání i jiného elektronářadí.
- Naměřená hladina vibrací se může od deklarované hodnoty lišit v závislosti na způsobu používání nářadí.
- Je nutné určit bezpečnostní měření k ochraně obsluhující osoby, která jsou založena na zhodnocení zatížení vibracemi za skutečných podmínek používání, přičemž je nutno zahrnout dobu, kdy je nářadí vypnuto nebo je-li v chodu, ale není používáno.



Obr. 1

II. Charakteristika

Přímochařá pila Extol Premium 8891112 nebo 8891113 je určena k provádění dělicích a tvarových řezů, zejména do dřeva a dřevotřísky, dále také do kovu, umělých hmot a keramiky s použitím příslušných pilových plátků. Pila umožňuje provádět pokosové řezy s maximálním úhlem sklonu 45°. Zabudovaná LED dioda osvětluje linii řezu. Pila je vybavena ochranou proti přetížení a ochranou proti hlubokému vybití akumulátoru. Nastavitelný předkmit umožňuje rychlejší řezání, lepší přístup křivkovými řezy a prodlužuje životnost pilového plátku. Do beznástrojového rychloupínacího systému pilových plátků lze upnout také pilové plátky značky Bosch. Nářadí není určeno k použití v řemeslné a industriální sféře.

PILA JE NAPÁJENA 18 V LI-ION AKUMULÁTOREM, KTERÝ MÁ TYTO PŘEDNOSTI:

- vyšší koncentrace energie ➔ **menší rozměry a hmotnost**
- udržuje téměř **konstantní napětí** i při hlubším vybití ➔ **vyšší výkon nářadí**
- nabíjení ze stavu neúplného vybití ➔ **nevzniká nežádoucí paměťový efekt**
- možnost **rychlónabíjení** (pouze za hodinu)
- téměř bez samovybití s postupem času

III. Součásti a ovládací prvky

Obr.1, Pozice-popis

1. Tlačítko proti náhodnému stisknutí provozního spínače
2. Provozní spínač
3. Rukojeť
4. Zásuvka akumulátoru
5. Větrací otvory motoru
6. Štítek s technickými údaji
7. Přepínač předkmitu pilového plátku
8. Základová deska s možností nastavení úhlu sklonu
9. Vodičí kolečko pilového plátku
10. Rychloupínací systém pilového plátku
11. Ochranný kryt
12. Tlačítko LED diody

IV. Před uvedením do provozu

⚠ VÝSTRAHA

- Přečtěte si celý návod k použití a ponechte jej přiložený u výrobku, aby se s ním obsluha mohla opětovně seznámit. Výrobce nenese odpovědnost za škody vzniklé nevhodným používáním výrobku, které jsou v rozporu s tímto návodem. Návod chraňte před poškozením.

NABITÍ AKUMULÁTORU

- Akumulátor je dodáván ve vybitém stavu, proto je nezbytné jej před použitím pily nabít.
- Před připojením nabíječky do zásuvky zkontrolujte, zda vidlice má správný tvar a hodnota napětí v zásuvce odpovídá hodnotě uvedená na technickém štítku nabíječky.

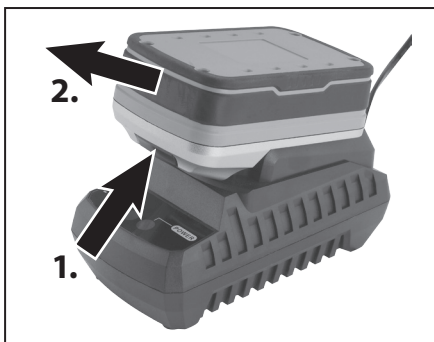
1. Vidlicí napájecího kabelu nabíječky zasuněte do zásuvky el. proudu.

- Přítomnost napětí v nabíječce je signalizováno rozsvícením zelené kontrolky.

2. Akumulátor zasuněte do drážek nabíječky tak, aby došlo k zacvaknutí pojistky.

- Proces nabíjení je signalizován blikáním červené kontrolky a trvá hodinu (70 minut při nabíjení ze stavu úplného vybití). Po ukončení nabíjení bude červená kontrolka společně se zelenou svítit bez blikání neustále.

3. Po nabíjení stiskněte pojistku na akumulátoru a akumulátor vysuňte z nabíječky, viz obr.2. Poté nabíječku odpojte od zdroje el. proudu.



Obr. 2

⚠ UPOZORNĚNÍ

- Lithium-iontový akumulátor doporučujeme nabíjet ze stavu neúplného vybití, protože se tím prodlouží jeho životnost.
- V průběhu nabíjení dochází k zahřívání akumulátoru i nabíječky, jde o přirozený jev.
- K nabíjení akumulátoru používejte pouze k tomu určenou nabíječku 8891110 A. Používání jiného nabíjecího zařízení s jinými nabíjecími parametry může vést k poškození akumulátoru.
- Akumulátor nabíjejte jen v rozmezí teplot 0-40 °C.
- Akumulátor je spotřební zboží, protože podléhá běžnému opotřebení v závislosti na četnosti, intenzitě zatížení a skladovacích podmínkách- jde o přirozený jev.

VOLBA/UPEVNĚNÍ PILOVÉHO PLÁTKU

- Do pily vložte pilový plátek, který je určený pouze k řezání daného typu materiálu. O vhodnosti použití pilového plátku vzhledem k danému materiálu se informujte u prodejce pilových plátků.
- Délka pilového listu by neměla nadbytečně přesahovat šířku řezaného materiálu.
- Pro řezání úzkých křivek použijte úzké pilové listy.
- Výměnu pilových plátků provádějte při vyjmuté baterii.

1. Nadoraz odklopte páčku objímky upínacího systému pily.
2. Za přidržení páčky po vodícím kolečku zasuněte co nejhlouběji do upínacího systému pilový plátek tak, aby zuby plátku byly ve směru linie řezu.
3. Páčku objímky uvolněte.
4. Přesvědčte se o pevném uchycení pily plátku v upínacím systému pily.

VLOŽENÍ/VYJMUTÍ AKUMULÁTORU DO PILY

VLOŽENÍ

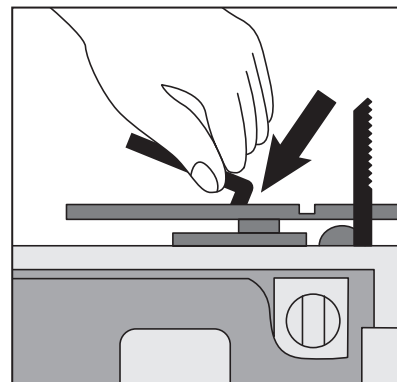
- Akumulátor zasuněte do drážek zásuvky (Obr.1, pozice 4) pily tak, aby došlo k zacvaknutí pojistky.

VYJMUTÍ

- Pro vyjmutí stiskněte pojistku na akumulátoru a vysuňte jej z drážek rukojeti, podobně jako na obr. 2.

NASTAVENÍ ÚHLU POKOSOVÉHO ŘEZU

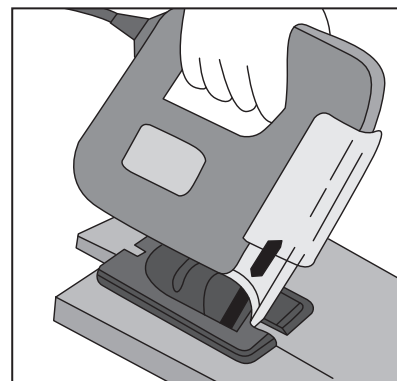
1. Imbusovým klíčem uvolněte šrouby vespod základové desky a mírně ji zatáhněte směrem vzad.



Obr. 3

2. Základovou desku nastavte do požadovaného úhlu a mírně ji zatlačte směrem vpřed. Šrouby základové desky pak opět utáhněte.

- Správnost nastaveného úhlu ověřte zkušebním řezem.



Obr. 4

NASTAVENÍ PŘEDKMITU

- V níže uvedené tabulce je doporučeno nastavení stupně předkmitu pro určitý typ řezaného materiálu.
- Správně zvolený stupeň předkmitu urychluje řezání, prodlužuje životnost pilového plátku a usnadňuje vstup křivkami.

Materiál	Stupeň předkmitu
Dřevo	1-3
Překližka	1-2
Dřevotřískka	0-3
Plast	0-2
Plexisklo	1-2
Neželezné kovy	0-1
Ocelový plech	0-1
Keramika	0

V. Zapnutí/vypnutí pily

ZAPNUTÍ

- Nejprve stiskněte tlačítko proti náhodnému stisknutí provozního spínače (obr.1, pozice 1) a pak současně provozní spínač (obr.1, pozice 2).

VYPNUTÍ

- Pilu vypněte uvolněním provozního spínače (obr.1, pozice 2).

VI. Způsob práce

- Zapnutou pilu celou plochou základové desky (obr.1, pozice 8) přiložte k řezané ploše tak, aby pilový plátek byl před linií řezu. Pak posunem základové desky pily po ploše přiložte kmitající pilový plátek k linii řezu a pilu rovnoměrným plynulým pohybem vedte ve směru linie řezu, dokud nedojde k dokončení řezu.

⚠ UPOZORNĚNÍ

- Řez provádějte rovnoměrným pohybem bez vyvíjení nadměrného tlaku. Zamezí se tím přetížení pily a prodlouží se tím životnost pilového plátku.
- Pilu nikdy z bezpečnostních důvodů neuvádějte do chodu, je-li pilový plátek přiložen k řezanému materiálu nebo uvnitř řezu.
- Další bezpečnostní pokyny k používání pily viz. kapitola XI.

OCHRANA PROTI PŘETÍŽENÍ, PŘEHŘÁTÍ A PROTI HLUBOKÉMU VYBITÍ AKUMULÁTORU

- Pila je vybavena ochranou proti přetížení, přehřátí a proti úplnému vybití akumulátoru.
- Během krátkodobého nadměrného zatížení může ochrana způsobit odstavení pily z provozu. V tomto případě pilu vyjměte z řezu, uvolněte provozní spínač a několik sekund počkejte, dokud nedojde k automatické deaktivaci této ochrany. Poté pilu bez zátěže zkuste spustit. Pila by měla fungovat.
- Pokud dojde k nadměrnému přehřátí pily, dojde k aktivaci tepelné ochrany pily a pila se vypne. Tato ochrana se deaktivuje, jakmile dojde k dostatečnému ochlazení pily. K aktivaci této ochrany může dojít, je-li pila vystavena přímému slunečnímu záření a/nebo vysokým teplotám prostředí. Z tohoto důvodu pilu nepoužívejte za těchto podmínek.
- Dojde-li k vybití akumulátoru na určitou mez, aktivuje se ochrana proti hlubokému vybití akumulátoru, která jinak snižuje jeho kapacitu. V tomto případě akumulátor nabijte.



⚠ UPOZORNĚNÍ

- Tato přídatná ochranná zařízení pily neopravňují obsluhu pilu přetěžovat a používat ji při vysoké teplotě okolí.

VII. Údržba a skladování

- Veškeré opravy či údržbové práce, smí být prováděny pouze autorizovaným servisem značky Extol (seznam servisních míst naleznete na www.extol.cz).
- Kryt, větrací otvory motoru a pohyblivé části pily pravidelně zbavujte prachu štětcem, příp. vlhkým hadříkem. Zamezte vniknutí vody do vnitřních částí pily. Nepoužívejte žádná organická rozpouštědla např. na bázi acetonu!
- Nářadí uchovávejte na suchém místě mimo dosah dětí.

VIII. Odkaz na štítek a piktogramy



	Před použitím si pečlivě prostudujte návod k použití
	Odpovídá požadavkům EU
	Používejte ochranu zraku a ochranu sluchu
	Používejte ochranu dýchacích cest s třídou filtru P2
	Nevyužitelnou pilu nevyhazujte do směsného odpadu, ale odevzdejte ji k ekologické likvidaci.
Sériové číslo	Na štítku je uvedeno sériové číslo, které vyjadřuje rok, měsíc výroby a číslo výrobní série

IX. Obecné bezpečnostní pokyny pro elektrické nářadí

⚠ VÝSTRAHA!

Je nutno přečíst všechny bezpečnostní pokyny, návod k používání, obrázky a předpisy dodané s tímto nářadím. Nedodržení veškerých následujících pokynů může vést k úrazu elektrickým proudem, ke vzniku požáru a/nebo k vážnému zranění osob.

Veškeré pokyny a návod k používání se musí uschovat, aby bylo možné do nich později nahlédnout.

Výrazem „elektrické nářadí“ ve všech dále uvedených výstražných pokynech je myšleno elektrické nářadí napájené (pohyblivým příívodem) ze sítě, nebo elektrické nářadí napájené z baterií (bez pohyblivého příívodu).

1) BEZPEČNOST PRACOVNÍHO PROSTŘEDÍ

- Pracoviště je nutné udržovat v čistotě a dobře osvětlené. Nepořádek a tmavé prostory bývají příčinou nehod.
- Elektrické nářadí se nesmí používat v prostředí s nebezpečím výbuchu, kde se vyskytují hořlavé kapaliny, plyny nebo prach. V elektrickém nářadí vznikají jiskry, které mohou zapálit prach nebo výparu.

- Při používání elektrického nářadí je nutno zamezit přístupu dětí a dalších osob. Bude-li obsluha vyrušována, může ztratit kontrolu nad prováděnou činností.

2) ELEKTRICKÁ BEZPEČNOST

- Vidlice pohyblivého příívodu elektrického nářadí musí odpovídat síťové zásuvce. Vidlice se nesmí nikdy jakýmkoliv způsobem upravovat. S nářadím, které má ochranné spojení se zemí, se nesmí používat žádné zásuvkové adaptéry. Vidlice, které nejsou znehodnoceny úpravami, a odpovídající zásuvky omezí nebezpečí úrazu elektrickým proudem.
 - Obsluha se nesmí tělem dotýkat uzemněných předmětů, jako např. potrubí, tělesa ústředního topení, sporáky a chladničky. Nebezpečí úrazu elektrickým proudem je větší, je-li vaše tělo spojeno se zemí.
 - Elektrické nářadí se nesmí vystavovat dešti, vlhku nebo moku. Vnikne-li do elektrického nářadí voda, zvyšuje se nebezpečí úrazu elektrickým proudem.
 - Pohyblivý příívod se nesmí používat k jiným účelům. Elektrické nářadí se nesmí nosit nebo tahat za příívod, ani se nesmí tahem za příívod odpojovat vidlice ze zásuvky. Příívod je nutné chránit před horkem, mastnotou, ostrými hranami nebo pohyblivými částmi. Poškozené nebo zamotané příívody zvyšují nebezpečí úrazu elektrickým proudem.
 - Je-li elektrické nářadí používáno venku, musí se použít prodlužovací příívod vhodný pro venkovní použití. Používání prodlužovacího příívodu pro venkovní použití omezuje nebezpečí úrazu elektrickým proudem.
 - Používá-li se elektrické nářadí ve vlhkých prostorech, je nutné používat napájení chráněné proudovým chráničem (RCD). Používání RCD omezuje nebezpečí úrazu elektrickým proudem. Pojem „proudový chránič (RCD)“ může být nahrazen pojmem „hlavní jistič obvodu (GFCI)“ nebo „jistič unikajícího proudu (ELCB)“.
- 3) BEZPEČNOST OSOB
- Při používání elektrického nářadí musí být obsluha pozorná, musí se věnovat tomu, co právě dělá, a musí se soustředit a střízlivě uvažovat. Elektrické nářadí se nesmí používat, je-li obsluha unavena nebo pod vlivem drog, alkoholu nebo léků. Chvilková nepozornost při používání elektrického nářadí může vést k vážnému poranění osob.
 - Používat osobní ochranné pracovní prostředky. Vždy používat ochranu očí. Ochranné pomůcky jako např. respirátor, bezpečnostní obuv s protiskluzovou úpravou, tvrdá pokrývka hlavy nebo ochrana sluchu, používané v souladu s podmínkami práce, snižují nebezpečí poranění osob.
 - Je nutno vyvarovat se neúmyslnému spuštění stroje. Je nutno se ujistit, že je spínač před zapojením vidlice do zásuvky a/nebo při připojování bateriové soupravy, zvedáním či přenášením nářadí v poloze vypnuto. Přenášení nářadí s prstem na spínači nebo zapojování vidlice nářadí se zapnutým spínačem může být příčinou nehod.
 - Před zapnutím nářadí je nutno odstranit všechny seřizovací nástroje nebo klíče. Seřizovací nástroj nebo klíč, který zůstane připevněn k otáčející se části elektrického nářadí, může být příčinou poranění osob.
 - Obsluha musí pracovat jen tam, kam bezpečně dosáhne. Obsluha musí vždy udržovat stabilní postoj a rovnováhu. To umožní lepší kontrolu nad elektrickým nářadím v nepředvídaných situacích.
 - Oblékat se vhodným způsobem. Nenosit volné oděvy ani šperky. Obsluha musí dbát, aby měla vlasy a oděv dostatečně daleko od pohyblivých částí. Volné oděvy, šperky a dlouhé vlasy mohou být zachyceny pohybujícími se částmi.
 - Jsou-li k dispozici prostředky pro připojení zařízení k odsávání a sběru prachu, je nutno zajistit, aby se taková zařízení připojila a správně používala. Použití těchto zařízení může omezit nebezpečí způsobené vznikajícím prachem.
 - Obsluha nesmí dopustit, aby se kvůli rutině, která vychází z častého používání nářadí, stala samolibou, a začala ignorovat zásady bezpečnosti nářadí. Neopatrná činnost může ve zlomku vteřiny způsobit závažné poranění.
- 4) POUŽÍVÁNÍ A ÚDRŽBA ELEKTRICKÉHO NÁŘADÍ
- Elektrické nářadí se nesmí přetěžovat. Je nutné používat správné elektrické nářadí,

kteř je určené pro prováděnou práci.

Správné elektrické nářadí bude lépe a bezpečněji vykonávat práci, pro kterou bylo konstruováno.

- b) Nesmí se používat elektrické nářadí, které nelze zapnout a vypnout spínačem. Jakékoliv elektrické nářadí, které nelze ovládat spínačem, je nebezpečné a musí být opraveno.
- c) Před jakýmkoliv seřizováním, výměnou příslušenství nebo před uskladněním elektrického nářadí je nutno vytáhnout vidlici ze síťové zásuvky a/nebo odejmout bateriovou soupravu z elektrického nářadí, je-li odnímatelná. *Tato preventivní bezpečnostní opatření omezují nebezpečí nahodilého spuštění elektrického nářadí.*
- d) Nepoužívané elektrické nářadí je nutno skladovat mimo dosah dětí a nesmí se dovolit osobám, které nebyly seznámeny s elektrickým nářadím nebo s těmito pokyny, aby nářadí používaly. *Elektrické nářadí je v rukou nezkušených uživatelů nebezpečné.*
- e) Elektrické nářadí a příslušenství je nutno udržovat. Je třeba kontrolovat seřízení pohyblivých částí a jejich pohyblivost, soustředit se na praskliny, zlomené součásti a jakékoliv další okolnosti, které mohou ohrozit funkci elektrického nářadí. Je-li nářadí poškozeno, před dalším použitím je nutno zajistit jeho opravu. *Mnoho nehod je způsobeno nedostatečně udržovaným elektrickým nářadím.*
- f) Řezací nástroje je nutno udržovat ostré a čisté. *Správně udržované a naostřené řezací nástroje je menší pravděpodobnost zachytí za materiál nebo se zablokují a práce s nimi se snáze kontroluje.*
- g) Elektrické nářadí, příslušenství, pracovní nástroje atd. je nutno používat v souladu s těmito pokyny a takovým způsobem, jaký byl předepsán pro konkrétní elektrické nářadí, a to s ohledem na dané podmínky práce a druh prováděné práce. *Používání elektrického nářadí k provádění jiných činností, než pro jaké bylo určeno, může vést k nebezpečným situacím.*
- h) Rukojeti a úchopové povrchy je nutno udržovat suché, čisté a bez mastnot. *Kluzké rukojeti a úchopové povrchy neumožňují v neočekávaných situacích bezpečné držení a kontrolu nářadí.*

5) POUŽÍVÁNÍ A ÚDRŽBA BATERIOVÉHO NÁŘADÍ

- a) Nabíjejte pouze nabíječem, který je určen výrobcem. *Nabíječ, který může být vhodný pro jeden typ bateriové soupravy, může být při použití s jinou bateriovou soupravou příčinou nebezpečí požáru.*
 - b) Nářadí používejte pouze s bateriovou soupravou, která je výslovně určena pro dané nářadí. *Používání jakýchkoli jiných bateriových souprav může být příčinou nebezpečí úrazu nebo požáru.*
 - c) Není-li bateriová souprava právě používána, chraňte ji před stykem s jinými kovovými předměty jako jsou kancelářské sponky, mince, klíče, hřebíky, šrouby, nebo jiné malé kovové předměty, které mohou způsobit spojení jednoho kontaktu baterie s druhým. *Zkratování kontaktů baterie může způsobit popáleniny nebo požár.*
 - d) Při nesprávném používání mohou z baterie unikat tekutiny; vyvarujte se kontaktu s nimi. *Dojde-li k náhodnému styku s těmito tekutinami, opláchněte postižené místo vodou. Dostane-li se tekutina do oka, vyhledejte navíc lékařskou pomoc. Tekutiny unikající z baterie mohou způsobit záňety nebo popáleniny.*
 - e) Bateriová souprava nebo nářadí, které je poškozeno nebo přestavěno, se nesmí používat. *Poškozené nebo upravené akumulátory se mohou chovat nepředvídatelně, které může mít za následek oheň, výbuch nebo nebezpečí úrazu.*
 - f) Bateriové soupravy nebo nářadí se nesmí vystavovat ohni nebo nadměrné teplotě. *Vystavení ohni nebo teplotě vyšší než 130°C může způsobit výbuch.*
 - g) Je nutno dodržovat všechny pokyny nabíjení a nenabíjet bateriovou soupravu nebo nářadí mimo teplotní rozsah, který je uveden v návodu k používání. *Nesprávné nabíjení nebo nabíjení při teplotách, které jsou mimo uvedený rozsah, mohou poškodit baterii a zvýšit riziko požáru.*
- ## 6) SERVIS
- a) Opravy vašeho bateriového nářadí svěřte kvalifikované osobě, které bude používat identické náhradní díly. *Tímto způsobem bude zajištěna stejná úroveň bezpečnosti nářadí jako před opravou.*
 - b) Poškozené bateriové soupravy se nesmí nikdy opravovat. *Oprava bateriových souprav by měla být prováděna pouze u výrobce nebo v autorizovaném servisu.*

X. Doplňkové bezpečnostní pokyny pro přímočarou pilu

- Zamezte používání těchto zařízení dětmi a lidmi s duševním či fyzickým postižením nebo lidmi, kteří nejsou dostatečně obeznámeni s obsluhou, s výjimkou případu, kdy nad nimi vede dohled osoba odpovědná za jejich bezpečnost.
- Používejte pouze pilové plátky v bezvadném stavu. Ohnuté či prasklé plátky ihned vyměňte.
- Vždy používejte ochranu zraku a sluchu a také respirátor s třídou ochrany P2. Prach je zdraví škodlivý. Při řezání materiálů, které produkuje velké množství prachu, použijte vhodný průmyslový vysavač na odpadní prach.
- Přichází-li to v úvahu, během řezání může dojít k zasažení skrytých elektrických či jiných rozvodných vedení, což může způsobit zranění nebo vznik hmotných škod. K vyhledání takovýchto skrytých vedení použijte vhodná detekční zařízení. Z bezpečnostních důvodů se během řezání nedotýkejte kovových částí pily.
- Řezaný materiál vždy pevně zajistěte vhodným upínacím prostředkem. Nikdy nedržte řezaný kus v ruce nebo jinou částí těla. Řezaný kus musí být řádně podepřen a zajištěn, aby nedošlo k zasažení některé části těla, uvíznutí pilového plátku v řezu či ke ztrátě kontroly nad řezaným materiálem.
- Základovou desku pily vždy přiložte celou plochou k ploše řezaného materiálu. Jinak může dojít ke vzpříčení, zlomení pilového listu či ke zpětnému vrhu pily.
- Před přiložením pilového listu k řezanému materiálu musí být pila vždy v chodu. Neuvádějte pilu do chodu uvnitř linie řezu. Jinak hrozí nebezpečí zpětného vrhu.
- Udržujte ruce v bezpečné vzdálenosti od místa řezu a od pilového plátku. Nikdy nesahejte pod materiál, který řezáte.
- Po ukončení řezu pilu vypněte a z řezu ji vyjměte až když se pilový plátek nepohybuje.
- Po ukončení řezu pohyb pilového plátku nebrzděte vyvíjením protitlaku.

• Než nářadí odložíte, vyčkejte, až se pilový plátek zastaví.

• Nedopusťte hromadění prachu na pracovišti. Prach je snadno vznětlivý materiál a může dojít ke vzniku požáru.



Pila za chodu vytváří elektromagnetické pole, které může negativně ovlivnit fungování aktivních či pasivních lékařských implantátů (kardiostimulátorů) a ohrozit tak život uživatele. Před používáním tohoto nářadí se informujte u lékaře či výrobce implantátu, zda můžete s tímto přístrojem pracovat.

XI. Bezpečnostní pokyny pro akumulátory a nabíječku

- Pokud dojde k poškození akumulátoru a úniku elektrolytu, vyhněte se kontaktu s pokožkou. Dojde-li k potřísnění pokožky, důkladně ji umyjte vodou. V případě zasažení očí je důkladně vypláchněte čistou vodou a konzultujte s lékařem.
- Zajistěte, aby si děti se zařízeními nehrály.
- Akumulátor nabíjejte v suchém prostředí a dbejte na to, aby se do zařízení nedostala voda.
- Nikdy zařízení nevystavujte přímému slunečnímu záření a teplotám vyšším než 50 °C.
- Akumulátor v nabíječce ponechávejte jen po dobu potřebnou k nabíjení.
- Akušroubovák napájejte pouze originálním akumulátorem, který je dodáván výrobcem.
- Pokud je akumulátor z pily vyjmutý, zajistěte, aby nedošlo ke zkratování baterie, např. kovovými nástroji. Proto kontakty baterie překryjte např. lepicí páskou.
- Akumulátor chraňte před nárazy, vlhkostí a nikdy jej neotvírejte.

XII. Přeprava

- Na Li-ionové akumulátory se vztahují požadavky zákona o nebezpečných nákladech. Akumulátory mohou být bez podmínek přepravovány uživatelem po silnici, avšak při přepravě třetí osobou (např. letecká přeprava) musí být splněny požadavky na balení a značení. Musí být přizván expert na nebezpečné náklady.

- Přepravujte pouze nepoškozené akumulátory.
- Zamezte zkratování kontaktů akumulátoru např. přepleněním kontaktů lepící páskou.
- Akumulátor zajistěte pro přepravu tak, aby se nemohl pohybovat.
- Řiďte se navazujícími národními předpisy v dané zemi.

XIII. Likvidace odpadu

- Obalové materiály vyhodte do příslušného kontejneru na tříděný odpad.

PILA



Nepoužitelný výrobek nevyhazujte do směsného odpadu, ale odevzdejte jej k ekologické likvidaci. Dle směrnice 2012/19 EU nesmí být elektrozařízení vyhazováno do směsného odpadu, ale odevzdáno k ekologické likvidaci do sběru elektrozařízení. Před likvidací elektrozařízení z něho musí být vyjmut akumulátor (pokud jej obsahuje). Informace o sběrných místech a podmínkách sběru obdržíte na obecním úřadě.

AKUMULÁTOR



Akumulátor obsahuje náplně, které jsou škodlivé pro životní prostředí, proto jej odevzdejte k recyklaci. Podle evropské směrnice 2006/66 EC o akumulátorech a bateriích musí být vadné nebo opotřebované akumulátory odevzdány k ekologické recyklaci. Informace o sběrných místech obdržíte na obecním úřadě.

XIV. Záruční lhůta a podmínky

ZÁRUČNÍ LHŮTA

Dne 01.01.2003 vstoupil v platnost zákon Č. 136/2002 Sb. ze dne 15.03.2002, kterým se mění zákon Č. 40/1964 Sb. a zákon Č. 65/1965 Sb. ve znění pozdějších předpisů. Firma Madal Bal a.s. v souladu s tímto zákonem poskytuje na Vámi zakoupený výrobek záruku na dobu 2 let od data prodeje. Při splnění záručních podmínek (uvedeno níže) Vám výrobek během této doby bezplatně opraví smluvní servis firmy Madal Bal, a.s.

ZÁRUČNÍ PODMÍNKY

- 1) Prodávající je povinen spotřebiteli zboží předvést a řádně vyplnit záruční list. Všechny údaje musí být v záručním listě vypsány nesmazatelným způsobem v okamžiku prodeje zboží.
- 2) Již při výběru zboží pečlivě zvažte, jaké funkce a činnosti od výrobku požadujete. To, že výrobek nevyhovuje Vaším pozdějším technickým nárokům, není důvodem k jeho reklamaci.
- 3) Při uplatnění nároku na záruční opravu musí být zboží předáno s řádně vyplněným originálem záručního listu nebo jiným dokladem o koupi.
- 4) V případě reklamace musí být zboží předáno v čistém stavu, zbaveno prachu či špíny a zabaleno nejlépe v originálním obalu tak, aby při přepravě nedošlo k poškození. V zájmu přesné diagnostiky závady a jejího dokonalého odstranění spolu s výrobkem zašlete i jeho originální příslušenství.
- 5) Servis nenese odpovědnost za zboží poškozené přepravcem.
- 6) Servis dále nenese odpovědnost za zaslání příslušenství, které není součástí základního vybavení výrobku. Výjimkou jsou případy, kdy příslušenství nelze odstranit z důvodu vady výrobku.
- 7) Záruka se vztahuje výlučně na závady způsobené vadou materiálu, výrobní montáže nebo technologií zpracování.
- 8) Tato záruka není na újmu zákonným právům, ale je dodatkem k nim.
- 9) Záruční opravu je oprávněn vykonávat výhradně autorizovaným servisem značky Extol.
- 10) Výrobce odpovídá za to, že výrobek bude mít po celou záruční lhůtu vlastnosti a parametry uvedené v technických údajích, při dodržení návodu na použití. Zároveň si vyhrazuje právo na konstrukční změny bez předchozího upozornění.
- 11) Nárok na záruku zaniká, jestliže:
 - a) výrobek nebyl používán a udržován podle návodu k obsluze.
 - b) byl proveden jakýkoliv zásah do konstrukce stroje bez předchozího písemného povolení vydaného firmou Madal Bal a.s. nebo smluvním servisem.
 - c) výrobek byl používán v jiných podmínkách nebo k jiným účelům, než ke kterým je určen.
 - d) byla některá část výrobku nahrazena neoriginální součástí.
 - e) k poškození výrobku nebo k nadměrnému opotřebení došlo vinou nedostatečné údržby.

- f) výrobek havaroval nebo byl poškozen vyšší mocí.
 - g) škody vzniklé působením vnějších mechanických, teplotních či chemických vlivů.
 - h) vady byly způsobeny nevhodným skladováním, či manipulací s výrobkem.
 - i) výrobek byl používán (pro daný typ výrobku) v agresivním prostředí např. prашném, vlhkém.
 - j) výrobek byl použit nad rámec přípustného zatížení.
 - k) bylo provedeno jakékoliv falšování záručního listu nebo dokladu o koupi.
- 12) Výrobce neodpovídá za vady výrobku způsobené běžným opotřebením nebo použitím výrobku k jiným účelům, než ke kterým je určen.
 - 13) Záruka se nevztahuje na položky, u kterých lze očekávat opotřebení v důsledku jejich normální funkce (např. lakování atd.)
 - 14) Poskytnutím záruky nejsou dotčena práva kupujícího, která se ke koupi věci váží podle zvláštních právních předpisů.

ZÁRUČNÍ A POZÁRUČNÍ SERVIS

Nejbližší servisní místo najdete na webových stránkách www.extol.cz nebo si vyžádejte jejich přehled v místě, kde jste výrobek zakoupili. Rádi Vám také poradíme na zákaznické lince 222 745 130.

EU Prohlášení o shodě

Výrobce Madal Bal, a.s.; Bartošova 40/3, Zlín 76001; IČO: 49433717

prohlašuje,

že následně označené zařízení na základě své koncepce a konstrukce, stejně jako na trh uvedené provedení, odpovídají příslušným bezpečnostním požadavkům Evropské unie. Při námi neodsouhlasených změnách zařízení ztrácí toto prohlášení svou platnost. Toto prohlášení se vydává na výhradní odpovědnost výrobce.

Extol Premium 8891112 nebo 8891113

Aku přímočará pila

byla navržena a vyrobena ve shodě s následujícími normami:

EN 60745-1:2009+A11; EN 60745-2-11:2010 (pila); EN 60335-2-29:2004+A2; EN 62233:2008 (nabíječka); EN 55014-1:2006+A1+A2; EN 55014-2:2015; EN 61000-3-2:2014; EN 61000-3-3:2013; EN 62321-x;

a následujícími harmonizačními předpisy:

2014/30 EU; 2014/35 EU (pouze nabíječka); 2006/42 ES (pouze přímočará pila); 2011/65 EU

Kompletaci technické dokumentace 2006/42 ES provedl Martin Šenkýř se sídlem na adrese výrobce. Technická dokumentace (2006/42 ES) je dostupná na adrese výrobce.

Místo a datum vydání EU prohlášení o shodě: Zlín 21.9.2016

Osoba oprávněná vypracováním EU prohlášení o shodě jménem výrobce (podpis, jméno, funkce):

Martin Šenkýř

člen představenstva společnosti výrobce