

extol[®]
PREMIUM

8862240

Pracovní lampa / CZ
Pracovná lampa / SK
Munkalámpa / HU



CE

Návod k použití
Návod na použitie
Használati utasítás

Úvod

Vážený zákazníku,
děkujeme za důvěru, kterou jste projevili značce Extol Premium zakoupením tohoto výrobku.

Výrobek byl podroben zevrubným testům spolehlivosti, bezpečnosti a kvality předepsaných normami a předpisy Evropské Unie. S jakýmkoli dotazy se obraťte na naše zákaznické a poradenské centrum:

www.extol.cz

Fax: +420 225 277 400

Tel.: +420 222 745 130

Výrobce: Madal Bal a. s., P. O. Box 159, 76001 Zlín-Příluky, Česká republika.
Datum vydání: 14. 9 2010

I. Technické údaje

| | |
|---------------------------|--------------------------------|
| Typové označení | 8862240 |
| Napětí | 230 V ~ 50 Hz |
| Příkon | 72 W |
| Typ zářivky | PL24 |
| Držák zářivky | 2G11 |
| Startér zářivky | 4-65W/220-240V |
| Hmotnost | 4,6 kg |
| Izolace: | třída ochrany I |
| Krytí tělesa svítilny: | IP54 |
| Krytí přídatných zásuvek: | IP54 |
| Přívodní kabel 5 m | H07RN-F 3G 1.5 mm ² |

II. Rozsah dodávky

| | |
|------------------|----|
| Pracovní lampa | 1x |
| Zářivka max. 24W | 3x |
| Startér zářivky | 3x |
| Návod k použití | 1x |

III. Všeobecné bezpečnostní pokyny

Tento „Návod k použití“ udržujte v dobrém stavu a ponechávejte jej uložen u výrobku, aby se s ním, v případě potřeby, mohla obsluha výrobku opětovně seznámit. Pokud výrobek komukoli půjčujete nebo jej prodáváte, nikdy k němu nezapomeňte přiložit též kompletní návod k použití.
Toto upozornění se používá v celé příručce:

⚠ UPOZORNĚNÍ

Toto upozornění se používá pro pokyny, jejichž neuposlechnutí může vést k úrazu elektrickým proudem, ke vzniku požáru anebo k vážnému zranění osob

⚠ VÝSTRAHA! Přečtěte si všechny pokyny.

Nedodržení veškerých následujících pokynů může vést k úrazu elektrickým proudem, ke vzniku požáru a/nebo k vážnému zranění osob. Dále může používání, které je v rozporu s tímto návodem, zapříčinit ztrátu záruky na výrobek. Výrazem „elektrické nářadí“ ve všech dále uvedených výstražných pokynech je myšleno jak elektrické nářadí napájené (pohyblivým přívodem) ze sítě, tak nářadí napájené z baterií (bez pohyblivého přívodu).

ZAPAMATUJTE SI A USCHOVEJTE TYTO POKYNY

1) PRACOVNÍ PROSTŘEDÍ

- Udržujte pracoviště v čistotě a dobře osvětlené. Nepořádek a tmavá místa na pracovišti bývají příčinou nehod.
- Nepoužívejte elektrické nářadí v prostředí s nebezpečím výbuchu, kde se vyskytují hořlavé kapaliny, plyny nebo prach. V elektrickém nářadí vznikají jiskry, které mohou zapálit prach nebo výpary.
- Při používání elektrického nářadí zamezte přístupu dětí a dalších osob. Budete-li vyrušováni, můžete ztratit kontrolu nad prováděnou činností.

2) ELEKTRICKÁ BEZPEČNOST

- Vidlice pohyblivého přívodu elektrického nářadí musí odpovídat síťové zásuvce. Nikdy jakýmkoliv způsobem neupravujte vidlici. S nářadím, které má ochranné spojení se zemí, nikdy nepoužívejte žádné zásuvkové adaptéry. Vidlice, které nejsou znehodnoceny úpravami, a odpovídající zásuvky omezí nebezpečí úrazu elektrickým proudem.
- Vyvarujte se dotyku těla s uzemněnými předměty, jako např. potrubí, tělesa ústředního topení, sporáky a chladničky. Nebezpečí úrazu elektrickým proudem je větší, je-li vaše tělo spojené se zemí.

c) Nevystavujte elektrické nářadí dešti, vlhku nebo moku. Vnikne-li do elektrického nářadí voda, zvyšuje se nebezpečí úrazu elektrickým proudem.

d) Nepoužívejte pohyblivý přívod k jiným účelům. Nikdy nenoste a netahejte elektrické nářadí za přívod ani nevytrhávejte vidlici ze zásuvky tahem za přívod. Chraňte přívod před horkem, mastnotou, ostrými hranami a pohyblivými se částmi. Poškozené nebo zamotané přívody zvyšují nebezpečí úrazu elektrickým proudem.

e) Je-li elektrické nářadí používáno venku, používejte prodlužovací přívod vhodný pro venkovní použití. Používání prodlužovacího přívodu pro venkovní použití omezuje nebezpečí úrazu elektrickým proudem.

3) BEZPEČNOST OSOB

- Při používání elektrického nářadí buďte pozorní, věnujte pozornost tomu, co právě děláte, soustředěte se a střídavě uvažujte. Nepracujte s elektrickým nářadím, jste-li unaveni nebo jste-li pod vlivem drog, alkoholu nebo léků. Chvilková nepozornost při používání elektrického nářadí může vést k vážnému poranění osob.
- Používejte ochranné pomůcky. Vždy používejte ochranu očí. Ochranné pomůcky jako např. respirátor, bezpečnostní obuv s protiskluzovou úpravou, tvrdá pokrývka hlavy nebo ochrana sluchu, používané v souladu s podmínkami práce, snižují nebezpečí poranění osob.
- Vyvarujte se neúmyslného spuštění. Ujistěte se, zda je spínač při zapojování vidlice do zásuvky vypnutý. Přenášení nářadí s prstem na spínači nebo zapojování vidlice nářadí se zapnutým spínačem může být příčinou nehod.
- Před zapnutím nářadí odstraňte všechny seřizovací nástroje nebo klíče. Seřizovací nástroj nebo klíč, který ponecháte připevněn k otáčející se části elektrického nářadí, může být příčinou poranění osob.
- Pracujte jen tam, kam bezpečně dosáhnete. Vždy udržujte stabilní postoj a rovnováhu. Budete tak lépe ovládat elektrické nářadí v nepředvídaných situacích.
- Oblékejte se vhodným způsobem. Nepoužívejte volné oděvy ani šperky. Dbejte, aby vaše vlasy, oděv a rukavice byly dostatečně daleko od pohyblivých se částí. Volné oděvy, šperky a dlouhé vlasy mohou být zachyceny pohyblivými se částmi.
- Jsou-li k dispozici prostředky pro připojení zařízení k odsávání a sběru prachu, zajistěte, aby taková zařízení byla připojena a správně používána. Použití těchto zařízení může omezit nebezpečí způsobená vznikajícím prachem.

4) POUŽÍVÁNÍ ELEKTRICKÉHO NÁŘADÍ A PÉČE O NĚ

a) Nepřetěžujte elektrické nářadí. Používejte správné nářadí, které je určené pro prováděnou práci. Správné elektrické nářadí bude lépe a bezpečněji vykonávat práci, pro kterou bylo konstruováno.

b) Nepoužívejte elektrické nářadí, které nelze zapnout a vypnout spínačem. Jakékoliv elektrické nářadí, které nelze ovládat spínačem, je nebezpečné a musí být opraveno.

c) Odpojujte nářadí vytažením vidlice ze síťové zásuvky před jakýmkoliv seřizováním, výměnou příslušenství nebo před uložením nepoužívaného elektrického nářadí. Tato preventivní bezpečnostní opatření omezují nebezpečí nahodilého spuštění elektrického nářadí.

d) Nepoužívané elektrické nářadí ukládejte mimo dosahu dětí a nedovolte osobám, které nebyly seznámeny s elektrickým nářadím nebo s těmito pokyny, aby nářadí používaly. Elektrické nářadí je v rukou nezkušených uživatelů nebezpečné.

e) Udržujte elektrické nářadí. Kontrolujte seřízení pohyblivých částí a jejich pohyblivost, soustředte se na praskliny, zlomené součásti a jakékoliv další okolnosti, které mohou ohrozit funkci elektrického nářadí. Je-li nářadí poškozeno, před dalším používáním zajistěte jeho opravu. Mnoho nehod je způsobeno nedostatečně udržovanými elektrickými nářadím.

f) Řezací nástroje udržujte ostré a čisté. Správně udržované a naostřené řezací nástroje s menší pravděpodobností zachytí za materiál nebo se zablokují a práce s nimi se snáze kontroluje.

g) Elektrické nářadí, příslušenství, pracovní nástroje atd. používejte v souladu s těmito pokyny a takovým způsobem, jaký byl předepsán pro konkrétní elektrické nářadí, a to s ohledem na dané podmínky práce a druh prováděné práce. Používání elektrického nářadí k provádění jiných činností, než pro jaké bylo určeno, může vést k nebezpečným situacím.

5) SERVIS

a) Opravy vašeho elektrického nářadí svěřte kvalifikované osobě, které bude používat identické náhradní díly. Tímto způsobem bude zajištěna stejná úroveň bezpečnosti elektrického nářadí jako před opravou.

IV. Charakteristika

Přenosná pracovní svítilna Extol Premium 8862240 je vhodná k osvětlování pracoviště v domácnosti, v dílnách atd. Díky zvýšené odolnosti proti vniknutí vody lze svítilnu používat ve vlhkých prostorách i venku.

V. Odkazy na značky

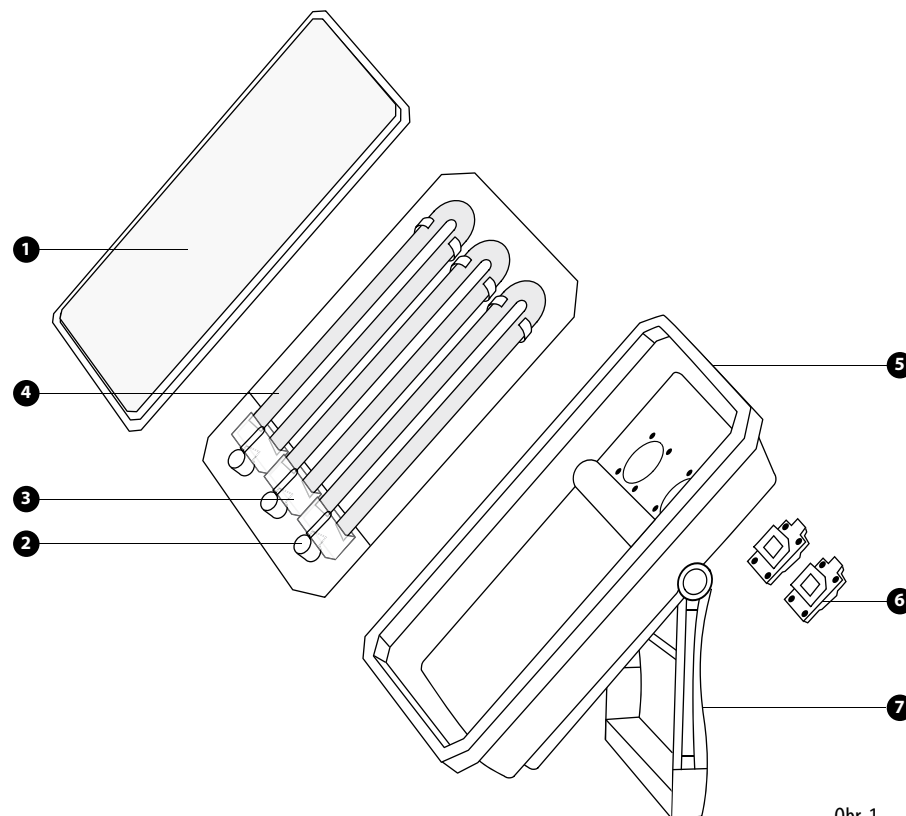


| | |
|--|---|
| | Před prvním použitím si pozorně přečtěte návod |
| | Odpovídá požadavkům EU |
| | Přídavná zásuvka |
| | Možno umísťovať i na podklady z hořlavých materiálů (dřevo, plast atd.) Zadní strana lampy nesmí být zakrývána. |
| | Odolné proti stříkající vodě |

VI. Popis součástí a ovládacích prvků

Pozice

1. Kryt svítilny
2. Startér zářivky
3. Držák zářivky
4. Zářivka
5. Rám pro usazení krytu s gumovým lemem
6. Přídavné elektrické zásuvky
7. Opěrné rameno svítilny



Obr. 1

VII. Provoz svítilny

Umístěte svítilnu na požadované místo a zajistěte její stabilní polohu pomocí opěrného ramena (Obr.1, pozice 7).

NASTAVENÍ ÚHLU SVÍCENÍ

Úhel svícení nastavte mírou odklonění opěrného ramena od těla svítilny

UPOZORNĚNÍ

Spotřebič neumísťujte na plochy pokryté vodou, aby nemohlo dojít k vniknutí stojaté vody. Hlavní přívod umístěte tak, aby o něj nebylo možné zakopnout.

ZAPNUTÍ

Vidlici hlavního přívodu zasuňte do zásuvky elektrického proudu.

POZNÁMKA:

Rozsvícení úsporných žárovek může trvat několik sekund od zapnutí. Plného svitu úsporné žárovky dosahují několik minut od zapnutí.

Svítilna je vybavena přídavnými zásuvkami 230 V pro připojení dalších spotřebičů (Obr.1, pozice 6).

UPOZORNĚNÍ

Odebíraný proud z jedné, ani z obou zásuvek zároveň nesmí překročit 16 A.

VÝSTRAHA!

V případě poškození hlavního přívodu hrozí smrtelné poranění elektrickým proudem! Poškozený hlavní přívod musí být před použitím vyměněn za nový oprávněnou osobou.

VIII. Čistění a údržba

⚠ UPOZORNĚNÍ

Čistění vždy provádějte při odpojeném přívodu napětí. Pracovní lampu čistěte navlhčenou textilií. Nepoužívejte žádná rozpouštědla, čistící píský ani hrubé houby, které mohou poškrábat kryt svítilny. To může způsobit snížení svítivosti pracovní lampy.

IX. Diagnostika a odstranění případných závad

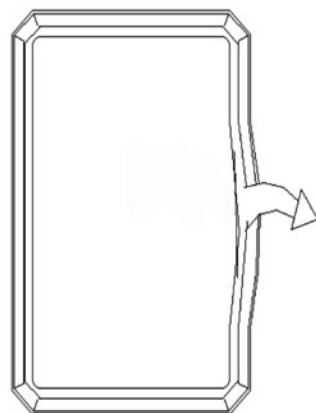
VÝMĚNA VADNÝCH ZÁŘIVEK

Před výměnou žárovek položte svítilnu plochou těla na podložku.

⚠ VÝSTRAHA!

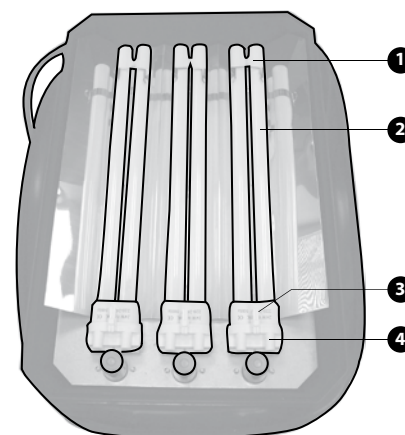
Výměnu žárovek vždy provádějte při odpojeném přívodu elektrického napětí. Pokud je to nutné, nechte nejprve žárovky vychladnout, aby nedošlo k popálení kůže.

1. Z krytu svítilny (Obr.1 pozice 1) svlékněte gumový lem (Obr.1 pozice 5) odhrnutím do stran – viz. Obr.2



Obr. 2

2. Vyměňte kryt svítilny z rámu
3. Vadnou zářivku nejprve uvolněte z kovové objímky vyjmutím závlačky (Obr.3, pozice 1) a odjistěte z držáku zářivky vyjmutím plastové spony (Obr.3, pozice 3).



Obr. 3

4. Zářivku vysuňte z držáku (Obr.3, pozice 4)
5. Do držáku (Obr.3, pozice 4) zasuněte novou zářivku
6. Při upevňování zářivky a vkládání krytu postupujte v opačném pořadí kroků

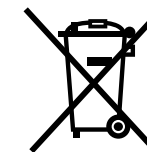
⚠ UPOZORNĚNÍ

Při vkládání krytu do rámu svítilny dbejte na správné uložení těsnění na vnitřní straně krytu a nasazení vnějšího gumového lemu kvůli ochraně svítilny před vlhkostí.

VÝMĚNA VADNÉHO STARTÉRU

1. Vyměňte kryt svítilny (Obr.1, pozice 1) z rámu svítilny (postup popsáný v sekci „Výměna vadných žárovek“)
2. Vadný startér uvolněte pootočením proti směru hodinových ručiček a vyjměte jej
3. Do příslušného místa vložte nový startér a usadte jej pootočením po směru hodinových ručiček
4. Vložte kryt svítilny do rámu a zajistěte jej gumovým lemem.

X. Likvidace odpadu



Po skončení životnosti výrobku je nutné při likvidaci vzniklého odpadu postupovat v souladu s platnou legislativou. Výrobek obsahuje elektrické/elektronické součásti. Neodhazujte do směsného odpadu, odevzdejte zpracovateli odpadu nebo na místo zpětného odběru

nebo odděleného sběru tohoto typu odpadu. Provozní náplně jsou nebezpečným odpadem. Nakládejte s nimi v souladu s platnou legislativou a dle pokynů jejich výrobce.

| Projev závady | Možná závada | Odstranění závady |
|--|--|--|
| Pracovní svítilna nesvídí | Zásuvka elektrické energie nebo hlavní přívod jsou poškozeny | Zkontrolujte funkčnost zásuvky 230V, ve které připojen hlavní přívod lampy. |
| | Zářivka není správně nasazena nebo je poškozena | Zkontrolujte správnost nasazení a kontakty zářivky. Pokud je vadná, zářivku vyměňte. |
| | Startér zářivky není správně nasazen nebo je poškozen. | Zkontrolujte správnost nasazení. V případě poškození jej vyměňte za nový. |
| Svítilna nefunguje, přestože jsou výše uvedené body v pořádku. | Vada vnitřního zapojení nebo vypínače. | Předejte k opravě autorizovanému servisu. |

XI. Záruční lhůta a podmínky

ZÁRUČNÍ LHŮTA

Dne 01.01.2003 vstoupil v platnost zákon č. 136/2002 Sb. ze dne 15.03.2002, kterým se mění zákon č. 40/1964 Sb. a zákon č. 65/1965 Sb. ve znění pozdějších předpisů. Firma Madal Bal a.s. v souladu s tímto zákonem poskytuje na Vámi zakoupený výrobek záruku na dobu 2 let od data prodeje. Při splnění záručních podmínek (uvedeno níže) Vám výrobek během této doby bezplatně opraví smluvní servis firmy Madal Bal, a.s.

ZÁRUČNÍ PODMÍNKY

1. Prodávající je povinen spotřebiteli zboží předvést a řádně vyplnit záruční list. Všechny údaje musí být v záručním listě vypsány nesmazatelným způsobem v okamžiku prodeje zboží.
2. Již při výběru zboží pečlivě zvažte, jaké funkce a činnosti od výrobku požadujete. To, že výrobek nevyhovuje Vaším pozdějším technickým nárokům, není důvodem k jeho reklamaci.
3. Při uplatnění nároku na záruční opravu musí být zboží předáno s řádně vyplněným originálem záručního listu nebo jiným dokladem o koupi.
4. V případě reklamace musí být zboží předáno v čistém stavu, zbaveno prachu či špíny a zabaleno nejlépe v originálním obalu tak, aby při přepravě nedošlo k poškození. V zájmu přesné diagnostiky závady a jejího dokonalého odstranění spolu s výrobkem zašlete i jeho originální příslušenství.
5. Servis nenese odpovědnost za zboží poškozené přepravcem.
6. Servis dále nenese odpovědnost za zaslání příslušenství, které není součástí základního vybavení výrobku. Výjimkou jsou případy, kdy příslušenství nelze odstranit z důvodu vady výrobku.
7. Záruka se vztahuje výlučně na závady způsobené vadou materiálu, výrobní montáže nebo technologií zpracování.
8. Tato záruka není na újmu zákonným právům, ale je dodatkem k nim.
9. Záruční opravu je oprávněn vykonávat výhradně autorizovaný servis značky Extol.

10. Výrobce odpovídá za to, že výrobek bude mít po celou záruční lhůtu vlastnosti a parametry uvedené v technických údajích, při dodržení návodu na použití. Zároveň si vyhrazuje právo na konstrukční změny bez předchozího upozornění.
11. Nárok na záruku zaniká, jestliže:
 - a) výrobek nebyl používán a udržován podle návodu k obsluze.
 - b) byl proveden jakýkoliv zásah do konstrukce stroje bez předchozího písemného povolení vydaného firmou Madal Bal a.s. nebo smluvním servisem
 - c) výrobek byl používán v jiných podmínkách nebo k jiným účelům, než ke kterým je určen.
 - d) byla některá část výrobku nahrazena neoriginální součástí.
 - e) k poškození výrobku nebo k nadměrnému opotřebení došlo vinou nedostatečné údržby.
 - f) výrobek havaroval nebo byl poškozen vyšší mocí.
 - g) škody vzniklé působením vnějších mechanických, teplotních či chemických vlivů.
 - h) vady byly způsobeny nevhodným skladováním, či manipulací s výrobkem.
 - i) výrobek byl používán (pro daný typ výrobku) v agresivním prostředí např. prašném, vlhkém.
 - j) výrobek byl použit nad rámec přípustného zatížení.
 - k) bylo provedeno jakékoliv falšování záručního listu nebo dokladu o koupi.
12. Výrobce neodpovídá za vady výrobku způsobené běžným opotřebením nebo použitím výrobku k jiným účelům, než ke kterým je určen.
13. Záruka se nevztahuje na položky, u kterých lze očekávat opotřebení v důsledku jejich normální funkce (např. lakování atd.)
14. Poskytnutím záruky nejsou dotčena práva kupujícího, která se ke koupi věci váží podle zvláštních právních předpisů.

ZÁRUČNÍ A POZÁRUČNÍ SERVIS

Nejbližší servisní místo najdete na webových stránkách www.extol.cz nebo si vyžádejte jejich přehled v místě, kde jste výrobek zakoupili. Rádi Vám také poradíme na **zákaznické lince 222 745 130**.

ES Prohlášení o shodě

Madal Bal a.s. • Lazy IV/3356, 760 01 Zlín • IČO: 49433717

prohlašuje, že následně označené zařízení na základě jeho koncepce a konstrukce, stejně jako do oběhu uvedené provedení, odpovídá příslušným základním bezpečnostním požadavkům nařízení vlády. Při námi neodsouhlasených změnách zařízení ztrácí toto prohlášení svou platnost.


EXTOL Premium 8862240 Pracovní svítidla

byla navržena a vyrobena ve shodě s následujícími normami:

EN 55015: 2000/+A1:2001+A2:2002; EN 61547:1995/+A1:2000; EN 61000-3-2:2000; EN 61000-3-3:1995/+A1:2001; EN 60598-2-5:1998; EN 60598-1:2004; EN 60598-2-4:1998 a následujícími předpisy (vše v platném znění):
NV 17/2003 Sb., (směrnice 93/68 EHS)
NV 616/2006 Sb., (směrnice 89/336/EHS)

ES prohlášení o shodě bylo vydáno na základě certifikátů JSH0412579; 07SHL0299-01; NBE 060407400215 vydaných zkušebnami Intertek Etl Semko, Shanghai a Düsseldorf, Germany

Poslední dvojčíslí roku, kdy byl výrobek označen značkou CE: 10
ve Zlíně 14.9.2010
Martin Šenkýř



člen představenstva a.s.

Úvod

Vážený zákazník,
ďakujeme za dôveru, ktorú ste prejavili značke Extol Premium zakúpením tohto výrobku.

Výrobok bol podrobený hĺbkovým testom spoľahlivosti, bezpečnosti a kvality predpísaných normami a predpismi Európskej Únie. S akýmkoľvek otázkami sa obráťte na naše zákaznícke a poradenské centrum:

www.extol.sk

Fax: +421 2 4463 8451

Tel.: +421 2 4920 4752

Výrobca: Madal Bal a. s., P.O. Box 159, 76001 Zlín-Příluky, Česká republika
Dátum vydania: 14. 9. 2010

I. Technické údaje

| | |
|-----------------------------|--------------------------------|
| Typové označenie | 8862240 |
| Napätie | 230 V ~ 50 Hz |
| Príkion | 72 W |
| Typ žiarivky | PL24 |
| Držiak žiarivky | 2G11 |
| Štartér žiarivky | 4 – 65 W/220 – 240 V |
| Hmotnosť | 4,6 kg |
| Izolácia: | trieda ochrany I |
| Krytie telesa svietidla: | IP54 |
| Krytie prídavných zásuviek: | IP54 |
| Prívodný kábel 5 m | H07RN-F 3G 1,5 mm ² |

II. Rozsah dodávky

| | |
|--------------------|-----|
| Pracovná lampa | 1x |
| Žiarivka max. 24 W | 3x |
| Štartér žiarivky | 3x |
| Návod na použitie | 1 x |

III. Všeobecné bezpečnostné pokyny

Tento „Návod na použitie“ udržiajte v dobrom stave a ponechávajte ho uložený pri výrobku, aby sa s ním, v prípade potreby, mohla obsluha výrobku opätovne oboznámiť. Ak výrobok komukoľvek požičiavate alebo ho predávate, nikdy k nemu nezabudnite priložiť tiež kompletný návod na použitie.

TOTO UPOZORNENIE SA POUŽÍVA V CELEJ PRÍRUČKE:

⚠ UPOZORNENIE

Toto upozornenie sa používa pre pokyny, ktorých nedodržanie môže viesť k úrazu elektrickým prúdom, ku vzniku požiaru alebo k vážnemu zraneniu osôb.

⚠ VÝSTRAHA!

Prečítajte si všetky pokyny. Nedodržanie všetkých nasledujúcich pokynov môže viesť k úrazu elektrickým prúdom, ku vzniku požiaru a/alebo k vážnemu zraneniu osôb. Ďalej môže používanie, ktoré je v rozpore s týmto návodom, zapríčiniť stratu záruky na výrobok. Výrazom „elektrické náradie“ vo všetkých ďalej uvedených výstražných pokynoch je myslené ako elektrické náradie napájané (pohyblivým prívodom) zo siete, tak náradie napájané z batérií (bez pohyblivého prívodu).

ZAPAMÄTAJTE SI A USCHOVAJTE TIETO POKYNY

1) PRACOVISKO

- Udržiavajte pracovisko čisté a dobre osvetlené. Neupratané a tmavé pracovisko býva príčinou nehôd.
- Neprevádzkujte náradie vo výbušnej atmosfére akou je prítomnosť horľavých kvapalín, plynov alebo pár. Náradie vytvára iskry, ktoré môžu zapáliť prach alebo výpary.
- Počas prevádzky náradia udržiavajte deti a pozorovateľov v bezpečnej vzdialenosti. Rozptyľovanie pozornosti môže spôsobiť stratu nad ovládaním náradia.

2) ELEKTRICKÁ BEZPEČNOSŤ

- Vidlice náradia sa musí zhodnúť so zásuvkou. Nikdy vidlicu akýmkoľvek spôsobom nevymieňajte. S uzemneným náradím nikdy nepoužívajte rozdvojku. Nemenené vidlice a k nim zodpovedajúce zásuvky znižujú riziko úrazu elektrickým prúdom.
- Zabráňte telesnému kontaktu s uzemnenými povrchmi, ako sú potrubie, vykurovacie telesá, sporáky

a chladničky. Ak je vaše telo spojené so zemou, riziko úrazu elektrickým prúdom je zvýšené.

- Nevystavujte náradie dažďu a vlhkému prostrediu. Prístupom vody sa zvyšuje riziko úrazu elektrickým prúdom.
- Nepoškodzujte šnúru. Nikdy nepoužívajte šnúru na prenášanie, zatlačovanie alebo vyťahovanie náradia zo siete. Chráňte šnúru pred teplom, olejom, ostrými hranami alebo pohyblivými časťami. Poškodené alebo zamotané šnúry zvyšujú riziko úrazu elektrickým prúdom.
- Ak náradie pracuje vonku, používajte predlžovaciu šnúru vhodnú do vonkajšieho prostredia. Použitím šnúry vhodnej na vonkajšie použitie sa zníži riziko úrazu elektrickým prúdom.

3) OSOBNÁ BEZPEČNOSŤ

- Buďte ostražití, sledujte, čo robíte a pri práci s náradím používajte svoje zmysly. Nepoužívajte náradie, ak ste unavení alebo pod vplyvom drog, alkoholu alebo liekov. Pri chvíľke nepozornosti môže náradie spôsobiť vážne zranenie osôb.
- Používajte bezpečné náradie. Vždy si chráňte oči. Bezpečnostnými zariadeniami, ako sú maska proti prachu, bezpečnostné protišmykové topánky, helma alebo ochrana sluchu používané v príslušných podmienkach znižujú výskyt zranenia osôb.
- Zabráňte náhodnému spusteniu nástroja do prevádzky. Pred pripojením na sieť skontrolujte, či je spínač v polohe vypnuté. Prenášanie náradia s palcom na vypínači alebo pripojením na sieť môže spôsobiť úraz.
- Pred pripojením náradia na sieť odstráňte všetky nastavovacie nástroje alebo kľúče. Kľúče alebo nastavovacie nástroje voľne pripojené k rotačným častiam náradia môžu spôsobiť poranenie osôb.
- Nepreceňujte sa. Zvoľte vhodnú oporu a po celý čas udržiavajte rovnováhu. Umožňuje to lepšie ovládanie náradia v neočakávaných situáciách.
- Obliekajte sa vhodne. Nenoste voľný odev a šperky. Dbajte na to, aby vaše vlasy, oblečenie a rukavice boli mimo pohybujúcich sa častí. Voľný odev šperky alebo dlhé vlasy sa môžu zachytiť do pohybujúcich sa súčastí.
- Ak je náradie vybavené zariadením na pripojenie odsávača prachu a zberacieho zariadenia ubezpečte sa, či sú pripojené a používané správne. Používanie takých zariadení môže znížiť nebezpečenstvo vzniknuté prítomnosťou prachu.

4) POUŽITIE A ÚDRŽBA NÁRADIA

a) Nástroje nepreťažujte. Používajte správne nástroje určené pre vaše použitie. Správne nástroje vykonávajú prácu v rozsahu určenia, na ktoré boli skonštruované, prácu lepšie a bezpečnejšie.

b) Nástroje nepoužívajte, ak sa jeho spínač nedá otočiť do polohy zapnuté a vypnuté. Každé nástroje, ktoré sa nedá ovládať spínačom je nebezpečné a musí sa dať opraviť.

c) Pred akýmkoľvek nastavením, zmenou príslušenstva alebo pri odložení nástroja odpojte ho od zdroja napájania. Takéto preventívne bezpečnostné opatrenia znižujú riziko náhodného spustenia nástroja do prevádzky.

d) Nečinné nástroje uskladnite mimo dosahu detí a nedovoľte prevádzkovať nástroje osobám, ktoré nie sú oboznámené s ním a s týmito pokynmi. Nástroje je v rukách nezaučenej obsluhy nebezpečné.

e) Nástroje udržiavajte. Skontrolujte správne nastavenie alebo prichytenie pohyblivých súčastí, zlomenie súčastí a všetky ostatné skutočnosti, ktoré môžu ovplyvniť prevádzku nástroja. Ak sú poškodené, dajte nástroje pred použitím opraviť. Veľa nehôd je spôsobených nesprávnou údržbou nástroja.

f) Udržiavajte rezné nástroje ostré a čisté. Správne udržiavané rezné nástroje s ostrými reznými hranami je menej náchylné na zovretie a jednoduchšie sa ovláda.

g) Používajte nástroje, príslušenstvo, nástroje atď. v súlade s týmito pokynmi a spôsobom uvedeným pre príslušný typ nástroja, berúc do úvahy pracovné podmienky a druh vykonávanej práce. Použitie nástroja na prevádzku inú, ako je určené, vyvoláva nebezpečné situácie.

5) SERVIS

Na opravu zverte svoje nástroje iba kvalifikovanému opravárovi, ktorý používa originálne náhradné dielce. Toto zabezpečí, že bezpečnosť nástroja bude dodržiavaná.

IV. Charakteristika

Prenosné pracovné svetidlo Extol Premium 8862240 je vhodné na osvetľovanie pracoviska v domácnosti, v dielňach atď. Vďaka zvýšenej odolnosti voči vniknutiu vody je možné svetidlo používať vo vlhkých priestoroch i vonku.

V. Odkazy na značky

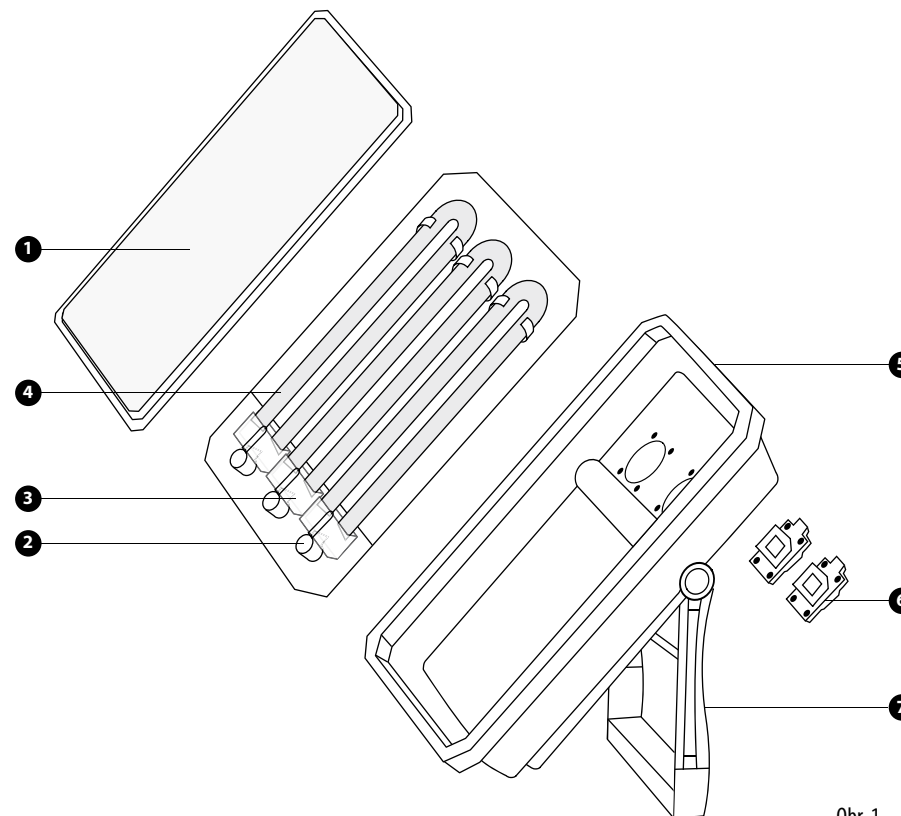


| | |
|--|---|
| | Pred prvým použitím si pozorne prečítajte návod |
| | Zodpovedá požiadavkám EÚ |
| | Prídavná zásuvka |
| | Možno umiestňovať i na podklady z horľavých materiálov (drevo, plast atď.) Zadná strana lampy nesmie byť zakryvaná. |
| | Odolné voči striekajúcej vode |

VI. Popis súčastí a ovládacích prvkov

Pozícia

1. Kryt svetidla
2. Štartér žiarivky
3. Držiak žiarivky
4. Žiarivka
5. Rám na usadenie krytu s gumovým lemom
6. Prídavné elektrické zásuvky
7. Oporné rameno svetidla



Obr. 1

VII. Prevádzka svetidla

Umiestnite svetidlo na požadované miesto a zaistite jeho stabilnú polohu pomocou oporného ramena (Obr. 1, pozícia 7).

NASTAVENIE UHLA SVIETENIA

Uhol svietenia nastavte mierou odklonenia oporného ramena od tela svetidla.

⚠ UPOZORNENIE

Spotrebič neumiestňujte na plochy pokryté vodou, aby nemohlo dôjsť k vniknutiu stojatej vody. Hlavný prívod umiestňujte tak, aby oň nebolo možné zakopnúť.

ZAPNUTIE

Vidlicu hlavného prívodu zasuňte do zásuvky elektrického prúdu.

POZNÁMKA:

Rozsvietenie úsporných žiaroviek môže trvať niekoľko sekúnd od zapnutia. Plný svit úsporné žiarovky dosahujú niekoľko minút od zapnutia.

Svetidlo je vybavené prídavnými zásuvkami 230 V na pripojenie ďalších spotrebičov (Obr. 1, pozícia 6).

⚠ UPOZORNENIE

Odoberaný prúd z jednej, ani z oboch zásuviek zároveň nesmie prekročiť 16 A.

⚠ VÝSTRAHA!

V prípade poškodenia hlavného prívodu hrozí smrteľné poranenie elektrickým prúdom! Poškodený hlavný prívod musí byť pred použitím vymenený za nový oprávnenou osobou.

VIII. Čistenie a údržba

⚠ UPOZORNENIE

Čistenie vždy vykonávajte pri odpojenom prívode napätia. Pracovnú lampu čistite navlhčenou textíliou. Nepoužívajte žiadne rozpúšťadlá, čistiace piesky ani hrubé huby, ktoré môžu poškriabať kryt svietidla. To môže spôsobiť zníženie svetivosti pracovnej lampy.

IX. Diagnostika a odstránenie prípadných porúch

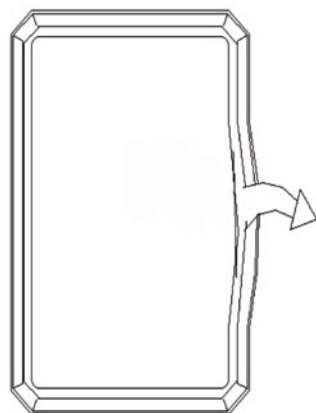
VÝMENA CHYBNÝCH ŽIARIVIEK

Pred výmenou žiaroviek položte svietidlo plochou telu na podložku.

⚠ VÝSTRAHA!

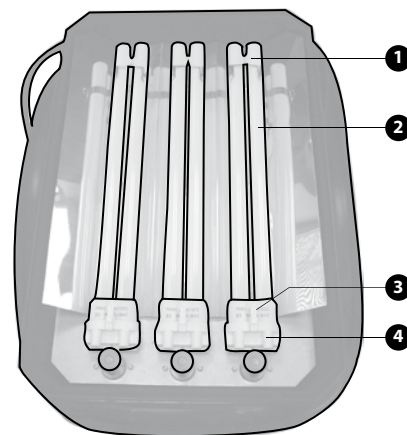
Výmenu žiaroviek vždy vykonávajte pri odpojenom prívode elektrického napätia. Ak je to nutné, nechajte najprv žiarovky vychladnúť, aby nedošlo k popáleniu kože.

1. Z krytu svietidla (Obr. 1 pozícia 1) zvlečte gumový lem (Obr. 1 pozícia 5) odhrnutím do strán – pozrite Obr. 2



Obr. 2

2. Vyberte kryt svietidla z rámu
3. Chybnú žiarovku najprv uvoľnite z kovovej objímky vybratím závlačky (Obr. 3, pozícia 1) a odistite z držiaka žiarovky vybratím plastovej spony (Obr. 3, pozícia 3).



Obr. 3

4. Žiarovku vysuňte z držiaka (Obr. 3, pozícia 4)
5. Do držiaka (Obr. 3, pozícia 4) zasunúť novú žiarovku
6. Pri upevňovaní žiarovky a vkladani krytu postupujte v opačnom poradí krokov

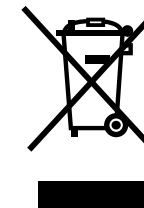
⚠ UPOZORNENIE

Pri vkladani krytu do rámu svietidla dbajte na správne uloženie tesnenia na vnútornej strane krytu a nasadenie vonkajšieho gumového lemu kvôli ochrane svietidla pred vlhkosťou.

VÝMENA CHYBNÉHO ŠTARTÉRA

1. Vyberte kryt svietidla (Obr. 1, pozícia 1) z rámu svietidla (postup popísaný v sekcii „Výmena chybných žiaroviek“)
2. Chybný štartér uvoľnite pootočením proti smeru hodinových ručičiek a vyberte ho
3. Do príslušného miesta vložte nový štartér a usadte ho pootočením v smere hodinových ručičiek
4. Vložte kryt svietidla do rámu a zaistite ho gumovým lemom.

X. Likvidácia odpadu



Po skončení životnosti výrobku je nutné pri likvidácii vzniknutého odpadu postupovať v súlade s platnou legislatívou. Výrobok obsahuje elektrické/elektronické súčasti. Neodhadzujte do miešaného odpadu, odovzdajte spracovateľovi odpadu alebo na miesto spätného odberu alebo oddeleného zberu tohto typu odpadu. Prevádzkové náplne sú nebezpečným odpadom. Nakladajte s nimi v súlade s platnou legislatívou a podľa pokynov ich výrobcu.

| Prejav poruchy | Možná porucha | Odstránenie poruchy |
|--|---|---|
| Pracovné svietidlo nesvieti. | Zásuvka elektrickej energie alebo hlavný prívod sú poškodené. | Skontrolujte funkčnosť zásuvky 230 V, v ktorej je pripojený hlavný prívod lampy. |
| | Žiarivka nie je správne nasadená alebo je poškodená. | Skontrolujte správnosť nasadenia a kontakty žiarovky. Pokiaľ je chybná, žiarovku vymeňte. |
| | Štartér žiarovky nie je správne nasadený alebo je poškodený | Skontrolujte správnosť nasadenia. V prípade poškodenia ho vymeňte za nový. |
| Svietidlo nefunguje, napriek tomu, že sú vyššie uvedené body v poriadku. | Chyba vnútorného zapojenia alebo vypínača | Odovzdajte na opravu autorizovanému servisu. |

XI. Záručná lhůta a podmínky

ZÁRUČNÁ LEHOTA

Dňa 01.01.2003 vstúpil v účinnosť zákon č. 136/2002 Sb. zo dňa 15.03.2002, ktorým sa mení zákon č. 40/1964 Sb. a zákon č. 65/1965 Sb. vo znení neskorších predpisov. Firma Madal Bal a.s. v súlade s týmto zákonom poskytuje na Vami zakúpený výrobok záruku dva roky od data predaja. Pri splnení záručných podmienok (uvedeno nižšie) Vám výrobok počas tejto doby bezplatne opraví autorizovaný servis firmy Madal Bal a.s. (servisná miesta sú na stránkach www.extol.sk).

ZÁRUČNÉ PODMIENKY

1. Predávajúci je povinný spotrebiteľovi tovar predviesť a riadne vyplniť záručný list. Všetky údaje musia byť v záručnom liste vypísané nezmazateľným spôsobom v okamihu predaja tovaru.
2. Už pri výbere tovaru starostlivo zvažte, aké funkcie a činnosti od výrobku požadujete. To, že výrobok nevyhovuje Vaším neskorším technickým nárokom, nie je dôvodom na jeho reklamáciu.
3. Pri uplatnení nároku na záručnú opravu musí byť tovar odovzdaný s riadne vyplneným originálom záručného listu alebo iným dokladom o kúpe.
4. V prípade reklamácie musí byť tovar odovzdaný v čistom stave, zbavený prachu či špiny a zabalený najlepšie v originálnom obale tak, aby pri preprave nedošlo k poškodeniu. V záujme presnej diagnostiky poruchy a jej dokonalého odstránenia spolu s výrobkom zašlite aj jeho originálne príslušenstvo.
5. Servis nenesie zodpovednosť za tovar poškodený prepravcom.
6. Servis ďalej nenesie zodpovednosť za zaslané príslušenstvo, ktoré nie je súčasťou základného vybavenia výrobku. Výnimkou sú prípady, kedy príslušenstvo nie je možné odstrániť z dôvodu chyby výrobku.
7. Záruka sa vzťahuje výlučne na závady spôsobené chybou materiálu, výrobnou montážou alebo technológiou spracovania.
8. Táto záruka nie je na ujmu zákonným právam, ale je dodatkom k nim.
9. Záručnú opravu je oprávnený vykonávať výhradne autorizovaný servis značky Extol.

10. Výrobca zodpovedá za to, že výrobok bude mať po celú záručnú lehotu vlastnosti a parametre uvedené v technických údajoch, pri dodržaní návodu na použitie. Zároveň si vyhradzuje právo na konštrukčnú zmenu bez predchádzajúceho upozornenia.

11. Nárok na záruku zaniká, ak:
 - a) výrobok nebol používaný a udržiavaný podľa návodu na obsluhu.
 - b) bol vykonaný akýkoľvek zásah do konštrukcie stroja bez predchádzajúceho písomného povolenia vydaného firmou Madal Bal s.r.o., alebo zmluvným servisom.
 - c) výrobok bol používaný v iných podmienkach alebo na iné účely, než na ktoré je určený.
 - d) bola niektorá časť výrobku nahradená neoriginálnou súčasťou.
 - e) došlo k poškodeniu výrobku alebo k nadmernému opotrebeniu vinou nedostatočnej údržby.
 - f) výrobok havaroval alebo bol poškodený vyššou mocou.
 - g) škody vznikli pôsobením vonkajších mechanických, teplotných či chemických vplyvov.
 - h) chyby boli spôsobené nevhodným skladovaním, či manipuláciou s výrobkom.
 - i) výrobok bol používaný (pre daný typ výrobku) v agresívnom prostredí napr. prašnom, vlhkom.
 - j) výrobok bol použitý nad rámec prípustného zaťaženia.
 - k) bolo vykonané akékoľvek falšovanie záručného listu alebo dokladu o kúpe.
12. Výrobca nezodpovedá za chyby výrobku spôsobené bežným opotrebením alebo použitím výrobku na iné účely, než na ktoré je určený.
13. Záruka sa nevzťahuje na položky, u ktorých je možné očakávať opotrebenie v dôsledku ich normálnej funkcie (napr. lakovanie atď.)
14. Poskytnutím záruky nie sú dotknuté práva kupujúceho, ktoré sa ku kúpe viažu podľa osobitných právnych predpisov.

ZÁRUČNÝ A POZÁRUČNÝ SERVIS VYKONÁVA DISTRIBUTOR:

Madal Bal s.r.o.
Stará Vajnorská 37, 831 04 Bratislava
tel.: +421 2 4920 4752, fax: +421 2 4463 8451
E-mail: servis@madalbal.sk

ES Vyhlásenie o zhode

Madal Bal a. s. • Lazy IV/3356, 760 01 Zlín • IČO: 49433717
vyhlasuje, že následne označené zariadenie na základe jeho koncepcie a konštrukcie, rovnako ako do obehu uvedené vyhotovenie, zodpovedá príslušným základným bezpečnostným požiadavkám nariadenia vlády. Pri nami neodsúhlasených zmenách zariadenia stráca toto vyhlásenie svoju platnosť.

EXTOL Premium 8862240 Pracovné svetidlo

bolo navrhnuté a vyrobené v zhode s nasledujúcimi normami:

EN 55015: 2000/+A1:2001+A2:2002; EN 61547:1995/+A1:2000; EN 61000-3-2:2000;
EN 61000-3-3:1995/+A1:2001; EN 60598-2-5:1998; EN 60598-1:2004; EN 60598-2-4:1998
a nasledujúcimi predpismi (všetko v platnom znení):
93/68 EHS
89/336/EHS

ES vyhlásenie o zhode bolo vydané na základe certifikátov JSH0412579; 07SHL0299-01; NBE 060407400215
vydaných skúšobňami Intertek Etl Semko, Shanghai a Düsseldorf, Germany

Posledné dve číslice roka, kedy bol výrobok označený značkou CE: 10
Zlín, 14. 9. 2010

Martin Šenkýř
člen predstavenstva a.s.

Bevezetés

Tisztelt Vásárlók,
köszönjük a bizalmukat, amelyet az Extol Premium márka iránt nyilvánítottak ki azzal, hogy megvásárolták a munkalámpát.

A munkalámpa az Európai Unió szabványai és előírásai szerinti, a megbízhatóságot, a biztonságot és a minőséget értékelő alapos vizsgálatoknak tett eleget.

Amennyiben bármilyen kérdésük lenne, kérjük, hogy lépjen érintkezésbe tanácsadó és vevőszolgálatunkkal.

www.extol.hu

Fax: (1) 297-1270

Tel: (1) 297-1277

Gyártó: Madal Bal a. s., P. O. Box 159, 76001 Zlín-Příluky (Cseh Köztársaság)

Forgalmazó: Madal Bal Kft., 1183 Budapest, Gyömrői út 85-91. (Magyarország)

A kiadás dátuma: 14. 9. 2010

I. Műszaki adatok

| | |
|--|--|
| Típusjelölés | 8862240 |
| Tápfeszültség: | 230 V ~, 50 Hz |
| Teljesítményfelvétel: | 72 W |
| Az égő típusa: | PL24 |
| Égőtartó | 2G11 |
| Gyújtó (startér) | 4-65W/220-240V |
| Tömeg: | 4,6 kg |
| Szigetelés: | I. védelmi osztály |
| A lámpatest érintésvédelme: | IP54 |
| A tartalék csatlakozójának érintésvédelme: | IP54 |
| Tápfeszültség-kábel | 5 m (H07RN-F 3G, 1,5 mm ²) |

II. A csomagolás tartalma

| | |
|---------------------|------|
| Munkalámpa | 1 db |
| Max. 24 wattos égő | 3 db |
| Gyújtó (starter) | 3 db |
| Használati utasítás | 1 db |

III. Általános biztonsági utasítások

Tartsa ezt a „Használati útmutatót” jó állapotban, a termék közelében, hogy szükség esetén a termék kezelője ismételen el tudja olvasni. Ha a terméket kölcsönadja vagy eladja, soha ne felejtse el hozzátenni a teljes használati útmutatót.

EZT A FIGYELMEZTETÉST AZ EGÉSZ KÉZIKÖNYVBEN ALKALMAZZUK:

⚠ FIGYELMEZTETÉS!

Ezt a figyelmeztetést azokhoz az utasításokhoz használjuk, amelyek be nem tartása áramütéses balesetet, tüzet és/vagy súlyos személyi sérülést okozhat.

⚠ **FIGYELMEZTETÉS!** Olvassa el az összes utasítást. Az alábbi utasítások be nem tartása áramütéses balesetet, tüzet és/vagy súlyos személyi sérülést okozhat. Ezenkívül a jelen útmutatóban foglaltaktól eltérő módon történő használat a termékre nyújtott garancia elvesztésével járhat. „Az alábbi figyelmeztető utasításokban az „elektromos szerszám” kifejezés alatt elektromos hálózatról (flexibilis vezetékén keresztül), vagy akkumulátorról (flexibilis vezeték nélkül) táplált szerszámokat értünk.

ŐRIZZE MEG A HASZNÁLATI ÚTMUTATÓT ÉS JEGYZE MEG A BENNE FOGLALTAKAT

1) MUNKAKÖRNYEZET

a) A munkahelyet tartsa tisztán és jól megvilágított állapotban. A rendetlen és nem megfelelően megvilágított munkahely baleset okozója lehet.

b) Az elektromos szerszámot ne használja robbanásveszélyes területen, ott ahol gyúlékony folyadékok és gázok vannak vagy por keletkezik. Az elektromos szerszámokban szikrák keletkeznek, amelyek berobbant-hatják a port vagy a gyúlékony gőzöket.

c) Elektromos szerszámok használatakor ügyeljen, hogy gyermekek és illetéktelen személyek a szerszámhoz ne férjenek hozzá. Külső zavaró hatások esetén elveszítheti uralmát a szerszám felett.

2) ELEKTROMOS BIZTONSÁG

a) Az elektromos készülék flexibilis csatlakozóvezetékén lévő csatlakozódugónak meg kell felelnie a hálózati csatlakozójának. Soha semmilyen módon ne próbálja meg a csatlakozódugót megjavítani. Védőföldeléssel rendelkező készülékhez soha ne

használjon csatlakozóadaptert. A nem javított, megfelelő csatlakozódugók csökkentik az áramütés okozta balesetek bekövetkezésének veszélyét.

b) **Ügyeljen, hogy a teste ne kerüljön érintkezésbe földelt tárgyakkal, például csővezetékekkel, központi fűtési rendszer radiátoraival, tűzhelyekkel és hűtőszekrényekkel. Az áramütés okozta balesetek bekövetkezésének veszélye nagyobb, ha a teste le van földelve.**

c) **Ügyeljen, hogy az elektromos szerszám ne kerüljön érintkezésbe esővel, vízzel vagy nedvességgel. Ha az elektromos szerszámra víz jut be, az áramütés okozta balesetek bekövetkezésének veszélye nagyobb lesz.**

d) **A flexibilis csatlakozóvezetékét nem szabad a rendeltetésétől eltérő célra használni. Soha ne hordozza és ne húzza az elektromos szerszámot a vezetékénél fogva, illetve ne húzza ki a csatlakozódugót a csatlakozójából a vezetékénél fogva. Ügyeljen arra, hogy a vezeték ne kerüljön érintkezésbe forró felülettel, zsiradékokkal, éles élekkel és mozgó alkatrészekkel. A sérült vagy összekuszálódott vezeték növeli az áramütés okozta balesetek bekövetkezésének veszélyét.**

e) **Szabad területen történő munkavégzéskor használjon kültéri használatra szolgáló hosszabbító kábelt. Kültéri használatra alkalmas hosszabbító kábel használatra csökkenti az áramütés okozta balesetek bekövetkezésének veszélyét.**

3) SZEMÉLYI BIZTONSÁG

a) Az elektromos szerszám használatakor legyen figyelmes, fordítson figyelmet arra, amit éppen csinál, összpontosítson és józanul mérlegeljen. Ne dolgozzon az elektromos szerszámmal, ha fáradt vagy kábítószert, alkohol vagy gyógyszerek hatása alatt áll. Az elektromos szerszám használatakor egy pillanatnyi figyelmetlenség súlyos személyi sérülést okozhat.

b) **Használjon egyéni védőfelszerelést. Mindig használjon szemvédő eszközt. A munkakörülményeknek megfelelő védőfelszerelések (például porálarc, csúszásgátlással ellátott biztonsági lábbeli, kemény fejtvedő és hallásvédő eszköz) használatra csökkenti a személyi sérülés veszélyét.**

c) **Akadályozza meg, hogy a szerszám véletlenül beinduljon. Mielőtt a csatlakozódugót a hálózati csatlakozójába helyezi, győződjön meg róla, hogy a gép kikapcsolt állapotban van. Ha a szerszámot úgy viszi egyik helyről a másikra, hogy közben ujjá a kapcsológombon van, vagy a szerszám csatlakozódugóját úgy dugja be a hálózati csatlakozójába, hogy közben a kapcsoló be van kapcsolva, baleset következhet be.**

d) A szerszám bekapcsolása előtt távolítsa el a beállító eszközöket és kulcsokat. Az elektromos szerszám forgó részéhez rögzítve hagyott beállító szerszám vagy kulcs személyi sérülést okozhat.

e) Csak olyan helyen dolgozzon, ahol ezt biztonságosan megteheti. Munkavégzés során mindig őrizze meg egyensúlyát és stabil testhelyzetét. Így jobban uralni tudja az elektromos szerszámot előre nem látható helyzetekben.

f) Megfelelő módon öltözzön. Munkavégzéskor ne viseljen laza ruházatot, illetve ne hordjon ékszereket. Ügyeljen arra, hogy haja, ruházata és kesztyűje elegendő távolságban legyen a mozgó alkatrészektől. A laza ruházatot, az ékszereket és a hosszú hajat a mozgó alkatrészek elkapathatják.

g) Amennyiben rendelkezésre áll porleszívó és porgyűjtő berendezés, ellenőrizze, hogy az csatlakoztatva van-e és használata megfelelő módon történik. Porleszívó berendezés használata csökkentheti a por keletkezése következtében fellépő veszélyeket.

4) AZ ELEKTROMOS SZERSZÁMOK HASZNÁLATA ÉS GONDOZÁSA

a) Ne terhelje túl az elektromos szerszámot. Munkavégzéshez az elvégzendő munkának megfelelő szerszámot használjon. Az elektromos szerszámmal csak azt a tevékenységet lehet jól és biztonságosan végrehajtani, amelynek elvégzésére az készült.

b) Ne használjon olyan elektromos szerszámot, amelyet a kapcsolóval nem lehet bekapcsolni és kikapcsolni. Az olyan elektromos szerszám, amely nem kezelhető a kapcsolóval, veszélyes, és azt meg kell javítani.

c) A szerszám beállítása, tartozékának cseréje előtt, illetve mielőtt az elektromos szerszámot leteszi, szüntesse meg a szerszám hálózati csatlakoztatását a csatlakozódugónak a hálózati csatlakozójából történő kihúzása révén. Ezeknek a megelőző biztonsági intézkedéseknek révén csökken az elektromos szerszám véletlen beindításának veszélye.

d) A nem használt elektromos szerszámot úgy tárolja, hogy gyermekek ne férhessenek hozzá. Ne engedje meg, hogy a szerszámot olyan személyek használják, akik nem ismerkedtek meg annak működésével, illetve nem olvasták el ezt az útmutatót. Az elektromos szerszám tapasztalatlan használók kezében veszélyes.

e) Tartsa karban az elektromos szerszámot. Ellenőrizze a készülék mozgó alkatrészeinek beállítását, illetve megfelelő mozgását; ellenőrizze, hogy nem láthatók-e a szerszámon repedések, az alkatrészek nem törtek-e, vizsgálja meg a rögzíté-

téseket, illetve minden olyan további körülményt, amely veszélyeztetheti az elektromos szerszám működését. Ha a szerszám megrongálódott, a további használat előtt meg kell javítani. Sok baleset okozója a nem megfelelően karbantartott elektromos szerszám.

f) Tartsa éles és tiszta állapotban a vágószerszámokat.

A megfelelően karbantartott és élezett szerszámok kisebb valószínűséggel kapják el az anyagot és állnak le. Éles és tiszta vágószerszámokkal a munkavégzés könnyebb és biztonságosabb.

g) Az elektromos szerszámokat, a tartozékokat, a munkavégzéshez szükséges eszközöket stb. az útmutatóknak megfelelően, illetve úgy kell használni, ahogyan az a konkrét elektromos szerszámra vonatkozó előírásokban meg van adva, az adott munkakörülmények és az elvégzendő munka jellegének figyelembevételével. Az elektromos szerszámok nem rendeltetészerű használata veszélyes helyzeteket eredményezhet.

5) SZERVIZ

a) Az elektromos szerszám javítását szakemberre kell bízni, akinek az eredetivel azonos pótalkatrészeket kell használnia. Ilyen módon az elektromos szerszám használata ugyanolyan biztonságos lesz, mint a javítás előtt volt.

IV. A termék jellemzői

Az Extol Premium 8862240 hordozható munkalámpa a munkaterület megvilágítására szolgál háztartásban, a műhelyekben stb. A cseppállóságának köszönhetően a munkalámpát enyhén nedves környezetben és (korlátozottan) kültéren is használni lehet.

V. Az alkalmazott jelek és piktogramok jelentése

extol® 8862240
 230V | 50Hz | 3x max. 24W
 PL24 | IP54
 2x 230V~50Hz / 16A / IP54
 Madal Bal a.s. • P.O.Box 159 • CZ-76001 Zlín-Průluky

CE, No person, F, A, GS, X

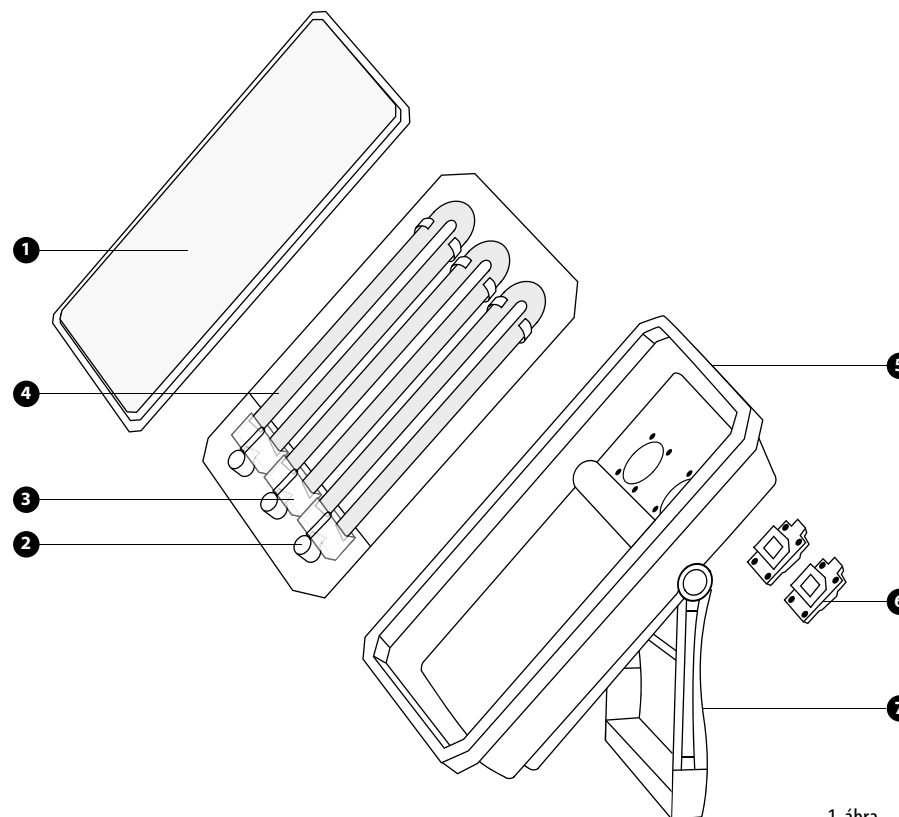
PL24
 24W
 l=315mm

| | |
|--|---|
| | Pred prvým použitím si pozorne prečítajte návod |
| | Zodpovedá požiadavkám EÚ |
| | Přídavná zásuvka |
| | Možno umiestňovať i na podklady z horľavých materiálov (drevo, plast atď.) Zadná strana lampy nesmie byť zakrývaná. |
| | Odolné voči striekajúcej vode |

VI. Alkatrészek és működtető elemek

A fúrókalapács részei:

1. Lámpafedél
2. Gyújtó (starter)
3. Égőtartó
4. Égő
5. A gumiperemes fedél felhelyezésére szolgáló keret
6. Tartalék elektromos csatlakozóalj
7. Lámpatartó keret



1. ábra

VII. A munkalámpa használata

Helyezze el a munkalámpát a kívánt helyre, és biztosítsa a lámpa stabil helyzetét a lámpatartó keret (1. ábra, 7. pozíció) segítségével.

A VILÁGÍTÁSI SZÖG BEÁLLÍTÁSA

A világítási szöveget a lámpatest és a lámpatartó keret egymástól való eltávolításának mértéke határozza meg.

FIGYELMEZTETÉS!

A fogyasztót (munkalámpát) nem szabad vízzel borított felületre vagy víz alá helyezni, hogy víz ne hatolhasson be a belsejébe. A csatlakozókábelt úgy kell elhelyezni, hogy abban ne lehessen elbotlani.

BEKAPCSOLÁS

A csatlakozókábel villásdugóját csatlakoztassa az elektromos áramforrás csatlakozójához.

MEGJEGYZÉS:

Az energiatakarékos égő kigyulladásra a munkalámpa bekapcsolását követően néhány másodpercig is eltarthat. Az égő teljes fényerejét a bekapcsolás után néhány perccel éri el.

A munkalámpához tartálék 230 V-os csatlakozójak (1. ábra, 6. pozíció) tartoznak, további fogyasztók csatlakoztatásának lehetővé tétele érdekében.

FIGYELMEZTETÉS!

Az egyik vagy a két csatlakozójából egyidejűleg belépő áram erőssége nem haladhatja meg a 16 A értéket.

FIGYELMEZTETÉS!

A munkalámpa csatlakozó kábelének károsodása esetén halálos áramütés veszélye áll fenn. A sérült csatlakozókábel a munkalámpa újbóli használata előtt szakképzett villanyszerelővel sértetlen kábelre kell kicserélni.

VIII. Tisztítás és karbantartás

FIGYELMEZTETÉS!

A tisztítást mindig a munkalámpa feszültségmentes állapotában kell elvégezni.

A munkalámpát megnedvesített textíliával kell tisztítani. A munkalámpát ne tisztítsa oldószerrel, illetve súrolószerrel vagy durva szivaccsal, amelyek károsíthatják / megkarcolhatják a munkalámpa átlátszó fedelét, és ekkor a munkalámpa fényereje csökkenhet.

IX. Diagnosztika és az esetleges meghibásodások elhárítása

| Meghibásodás | Lehetséges ok | A hiba elhárítása |
|---|---|--|
| A munkalámpa nem világít. | Az elektromos áramforrás csatlakozója vagy a tápfeszültség-kábel sérült | Ellenőrizze, hogy a munkalámpa tápfeszültség-kábelének csatlakoztatására szolgáló 230 V-os csatlakozójában van-e feszültség |
| | Az égő nincs megfelelően becsavazva a foglalatba, vagy az égő sérült | Ellenőrizze, hogy az égő megfelelően van-e behelyezve, illetve ellenőrizze az égő csatlakozásait. Amennyiben az égő csatlakozásai hibásak, cserélje ki az égőt |
| | A gyújtó nem megfelelően van behelyezve vagy sérült | Ellenőrizze, hogy az égő megfelelően van-e behelyezve. Amennyiben az égő sérült, cserélje ki az égőt |
| A munkalámpa nem működik, habár a fentiekben említett problémák nem állnak fenn | A munkalámpa belső csatlakozása vagy a kapcsolója hibás | A munkalámpát a javítására felhatalmazott szervizben meg kell javítani |

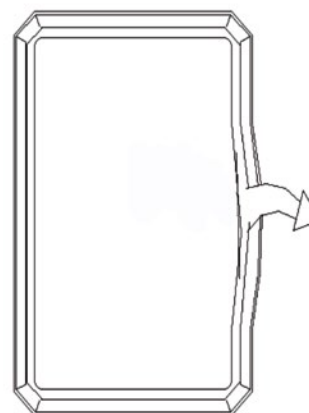
A KIÉGETT (HIBÁS) ÉGŐ CSERÉJE

Az égő cseréje előtt helyezze a munkalámpát a hátsó (lámpatest felőli) oldalával alátétre.

FIGYELMEZTETÉS!

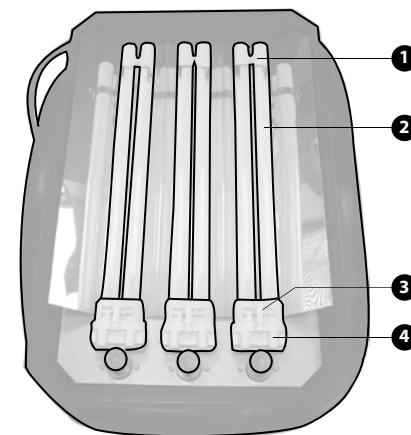
A meghibásodott (kiégett) égő cseréjét mindig a munkalámpa feszültségmentes állapotában kell elvégezni. Égőcsere előtt szükség esetén meg kell várni az égő lehűlését, az égési sérülések elkerülése érdekében.

1. A munkalámpa fedeléről (1. ábra, 6. pozíció) kifelé történő húzással vegye le a gumiperemet (1. ábra, 5. pozíció) – lásd a 2. ábrát.



2. ábra

2. Vegye le a lámpafedele a keretről.
3. Először vegye le a kiégett (hibás) égőt leszorító húzól (3. ábra, 1. pozíció), ezzel kiengedi az égőt a fémfoglalatból. Ezt követően engedje ki a tartóból az égőt a műanyag kapocs (3. ábra, 3. pozíció) levételével.



3. ábra

4. Tolja ki az égőt a tartóból (3. ábra, 4. pozíció).
5. Tegye be az új égőt a tartóba (3. ábra, 4. pozíció).
6. Az égő rögzítéséhez és a fedél felhelyezéséhez járjon el a fentiekben leírtakkal ellentétes sorrendben és módon.

FIGYELMEZTETÉS!

A lámpafedél keretre történő feltételénél ügyeljen a tömítés megfelelő elhelyezésére a fedél belső oldalán, illetve a külső gumiperem megfelelő felhelyezésére, a munkalámpa nedvesség elleni védelmének biztosítása érdekében.

A MEGHIBÁSODOTT GYÚJTÓ (STARTER) CSERÉJE

1. Vegye le a munkalámpa fedelét (1. ábra, 1. pozíció) a keretről (az eljárás leírása „A kiégett (hibás) égő cseréje” című részben található).
2. Forgassa az óramutató járásával ellenkező irányba a meghibásodott gyújtót (startér), majd vegye ki a munkalámpából.
3. Tegye be az új gyújtót (startér) a megfelelő helyre, majd az óramutató járásával megegyező irányba történő forgatással csavarja be a helyére.
4. Tegye vissza a lámpafedele a keretre, majd biztosítsa a gumiperemmel.

X. A hulladék megsemmisítése



A termék élettartamának végén a keletkezett hulladék megsemmisítése során az érvényes jogszabályoknak megfelelően kell eljárni.

A termék elektromos/elektronikus alkatrészeket tartalmaz. Ne dobja a terméket a vegyes hulladék közé, hanem adja le hulladékfeldolgozó-

nak, vagy vigye el olyan helyre ahol visszaveszik a terméket, vagy adja le az ilyen jellegű hulladékokat begyűjtő helyen. Az üzemanyagok veszélyes hulladéknak számítanak. Ezeket az érvényes jogszabályokkal összhangban, a gyártó útmutatásainak megfelelően kell kezelni.

XI. Garanciális idő és garanciális feltételek

GARANCIÁLIS IDŐ

Jótállásra, szavatosságra vonatkozó jogszabályok, rendeletek: 151/2003. (IX.22) Korm. Rendelet; Ptk. 685.§ e) pont; Ptk. 305§ - 311/A-ig; 49/2003. (VII. 30.) GKM rendelet. Az említett törvények rendelkezéseivel összhangban a Madal Bal Kft. az Ön által megvásárolt termékre a jótállási jegyben feltüntetett garanciaidőt ad. Az alább megadott garanciális feltételek illetve a jótállási jegyben feltüntetett további feltételek teljesülése esetén a termék javítását a Madal Bal Kft.-vel szerződéses kapcsolatban álló szakszerviz a garanciális időszakban díjmentesen végzi el.

GARANCIÁLIS FELTÉTELEK

1. Az eladó köteles a vevő részére átadni a rendben kitöltött jótállási jegyet. A jótállási jegybe minden adatot kitörölhetetlenül, az értékesítés időpontjában kell bevezetni.
2. A termék kiválasztásakor a vevőnek át kell gondolnia, hogy a termék az általa kívánt tulajdonságokkal rendelkezik-e. Nem lehet később reklamációs ok, hogy a termék nem felel meg a vevő elvárásainak.
3. A garanciális javítási igény érvényesítésekor a terméket tiszta állapotban, lehetőség szerint az eredeti csomagolásban, a rendben kitöltött garancialevéllel vagy a vásárlást igazoló más bizonylattal együtt kell átadni.
4. Reklamáció esetén a terméket tiszta állapotban, portól és szennyeződésekől mentesen, lehetőség szerint

az eredeti csomagolásba csomagolva kell átadni, úgy, hogy a szállítás során ne sérüljön meg. A meghibásodás okának pontos meghatározása, illetve a tökéletes hibaelhárítás érdekében a termékkel együtt az eredeti tartozékokat is át kell adni.

5. A szerviz nem felelős a termékek szállítás közben történő megsérüléséért.
6. A szerviz nem felelős a termékkel együtt beküldött olyan tartozékokkal kapcsolatban, amelyek nem tartoznak a termék alapfelszereléséhez. Kivételt képeznek azok az esetek, amikor a tartozékokat a termékről a tartozék károsodása nélkül nem lehet levenni.
7. A garancia kizárólag anyaghibák, gyártási hibák vagy technológiai feldolgozási hibák miatt bekövetkező meghibásodásokra vonatkozik.
8. A jelen garanciavállalás nem csökkenti a törvényes jogokat, hanem kiegészíti azokat.
9. A garanciális javítások elvégzésére kizárólag az erre meghatalmazással rendelkező Extol márkaszervizek jogosultak.
10. A gyártó felelős azért, hogy a termék a teljes garanciális időszakban – a termék használatára vonatkozó utasítások betartása esetén – a műszaki adatokban megadott tulajdonságokkal és paraméterekkel rendelkezzen. A gyártó egyúttal fenntartja a termék kialakításának előzetes figyelmeztetés nélkül történő megváltoztatására vonatkozó jogát.
11. A garanciális igényjogosultság az alábbi esetekben megszűnik:
 - (a) a termék használata és karbantartása nem a kezelési útmutatóban megadottak szerint történt;
 - (b) a berendezésen a Madal Bal Kft. előzetes engedélye nélkül bármilyen beavatkozást végeztek, vagy a berendezés javítását olyan szerviz végezte, amely nem áll szerződéses kapcsolatban a Madal Bal Kft-vel.
 - (c) a terméket nem megfelelő körülmények között vagy nem a rendeltetésének megfelelő célra használták;
 - (d) a termék valamely részegységét nem eredeti részegységre cserélték;
 - (e) a termék meghibásodása vagy túlzott mértékű elhasználódása nem megfelelő karbantartás miatt következett be;
 - (f) a termék meghibásodása vagy sérülése vis major miatt következett be;
 - (g) a meghibásodást külső mechanikai hatás, hőhatás vagy vegyi hatás okozta;

- (h) a termék meghibásodása nem megfelelő körülmények között történő tárolás vagy nem szakemberi kezelés miatt következett be;
 - (i) a termék meghibásodása (az adott típusra nézve) agresszív környezetet jelentő (például poros vagy nedvességtartalmú) környezetben történő használat miatt következett be;
 - (j) a termék használata a megengedett terhelésszint feletti terheléssel történt;
 - (k) a garancialevelet vagy a termék megvásárlását igazoló bizonylatot (blokk vagy számla) bármilyen módon meghamisították.
12. A gyártó nem felelős a termék normál elhasználódásával kapcsolatos, illetve a termék nem rendeltetésszerű használata miatt bekövetkező hibákért.
 13. A garancia nem vonatkozik a berendezés normál használata következtében várhatóan elhasználódó elemekre (például a lakkozásra, szénkefére, stb.).
 14. A garancia megadása nem érinti a vevők azon jogait, amelyekkel a termékek vásárlásával kapcsolatban külön jogszabályok alapján rendelkeznek.

GARANCIÁLIS IDŐ ALATTI ÉS GARANCIÁLIS IDŐ UTÁNI SZERVIZELÉS

A termékek javítását végző szakszervizek címe, a javítás ügymenetével kapcsolatos információk a www.madalbal.hu weboldalon találhatóak meg, illetve a szakszervizek felsorolása a termék vásárlásának helyén is beszerezhető. Tanácsadással a (1)-297-1277 ügyfélszolgálati telefonszámon állunk ügyfeleink rendelkezésére.

EK megfelelőségi nyilatkozat

A Madal Bal a.s.
• Lazy IV/3356, 760 01 Zlín
• Szervezetazonosító szám: 49433717

tanúsítja, hogy az alább megadott típusjelöléssel rendelkező készülék, működési elve és kialakítása alapján, amely megegyezik a forgalomba hozott berendezés működési elvével és kialakításával, teljesíti a kormányrendeletben előírt, vonatkozó biztonsági követelményeket. A Madal Bal a.s. által jóvá nem hagyott módosítások esetén a jelen nyilatkozat érvényét veszti.

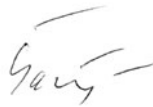
Extol Premium 8862240 **Munkalámpa**

amelynek tervezése és gyártása az alábbi szabványokkal összhangban történt:
EN 55015: 2000/+A1:2001+A2:2002; EN 61547:1995/+A1:2000; EN 61000-3-2:2000;
EN 61000-3-3:1995/+A1:2001; EN 60598-2-5:1998; EN 60598-1:2004; EN 60598-2-4:1998

illetve az alábbi előírásokkal (hatályos szöveg) összhangban történt:
a 93/68/EGK számú irányelv
a 89/336/EGK számú irányelv

Az EK megfelelőségi nyilatkozat kiadása az alábbi tanúsítványok alapján történt:
JSH0412579; 07SHL0299-01; NBE 06040740021S
amelyeket az Intertek Etl Semko, (Sanghaj, illetve Düsseldorf, Németország)
minőségvizsgáló intézet adott ki.

Azon év utolsó két számjegye, amelyben a terméket a CE jellel jelölték meg: 10
Zlín, 14. 9. 2010



Martin Šenkýř
a részvénytársaság igazgatótanácsának tagja

.....
.....
.....
.....
.....
.....
.....
.....
.....
.....
.....
.....
.....
.....
.....
.....
.....
.....
.....
.....
.....
.....