

**extol**<sup>®</sup>  
PREMIUM

8862210

**Pracovní svítilna / CZ**  
**Pracovné svietidlo / SK**  
**Munkalámpa / HU**

---



CE



---

**Návod k použití**  
**Návod na použitie**  
**Használati utasítás**

# Úvod

Vážení zákazníci,

děkujeme za důvěru, kterou jste projevili značce Extol Premium zakoupením tohoto nářadí.

Výrobek absolvoval zevrubné testy spolehlivosti a kvality, kterým své výrobky podrobujeme. Učinili jsme veškerá opatření, aby se k Vám výrobek dostal v dokonalém stavu. Pokud by se i přesto objevila jakákoli závada nebo jste při jeho používání narazili na potíže, neváhejte se prosím obrátit na naše zákaznické centrum:

**Tel.: +420 222 745 130, Fax: +420 225 277 400**

**www.extol.cz**

Výrobce: Madal Bal a. s., P. O. Box 159, 76001 Zlín-Přiluky, Czech Republic

Datum vydání: 20.6.2010

## I. Technické údaje

Typové označení	PHD 27 SM
Napětí	230 V ~ 50 Hz
Příkon	Max. 20 W
Hmotnost	0,85 kg
Krytí	IP 44
Přívodní kabel	5m, H05RN-F 2G1, 2 x 1 mm <sup>2</sup>

## II. Rozsah dodávky

Pracovní svítilna	1 ks
Úsporná žárovka 20W	1 ks
Návod k použití	1 ks

### III. Charakteristika výrobku

Přenosná pracovní svítidla Extol Premium 8862210 je vhodná k osvětlování pracoviště v domácnosti, v dílnách atd. Díky zvýšené odolnosti proti vniknutí vody lze svítidlo používat ve vlhkých prostorách i venku. Svítidlo disponuje množstvím prvků pro pohodlné umístění a uchycení při práci a stínidlem pro nastavení směru a intenzity světla.

#### **⚠ UPOZORNĚNÍ!**

Spotřebič lze provozovat pouze v souladu se všemi bezpečnostními předpisy. Jakékoli jiné použití není dovoleno.

### IV. Všeobecné bezpečnostní pokyny

Tento „Návod k použití“ udržujte v dobrém stavu a ponechávejte jej uložen u výrobku, aby se s ním, v případě potřeby, mohla obsluha výrobku opětovně seznámit. Pokud výrobek komukoli půjčujete nebo jej prodáváte, nikdy k němu nezapomeňte přiložit též kompletní návod k použití.

Toto upozornění se používá v celé příručce:

#### **⚠ UPOZORNĚNÍ!**

Toto upozornění se používá pro pokyny, jejichž neuposlechnutí může vést k úrazu elektrickým proudem, ke vzniku požáru anebo k vážnému zranění osob.

#### **⚠ VÝSTRAHA!**

Přečtěte si všechny pokyny. *Nedodržení veškerých následujících pokynů může vést k úrazu elektrickým proudem, ke vzniku požáru a/nebo k vážnému zranění osob. Dále může používání, které je v rozporu s tímto návodem, zapříčinit ztrátu záruky na výrobek. Výrazem „elektrické nářadí“ ve všech dále uvedených výstražných pokynech je myšleno jak elektrické nářadí napájené (pohyblivým přívodem) ze sítě, tak nářadí napájené z baterií (bez pohyblivého přívodu).*

Zapamatujte si a uschovejte tyto pokyny!

#### **1) PRACOVNÍ PROSTŘEDÍ**

- Udržujte pracoviště v čistotě a dobře osvětlené. *Nepořádek a tmavá místa na pracovišti bývají příčinou nehod.*
- Nepoužívejte elektrické nářadí v prostředí s nebezpečím výbuchu, kde se vyskytují hořlavé kapaliny, plyny nebo prach. *V elektrickém nářadí vznikají jiskry, které mohou zapálit prach nebo výpary.*
- Při používání elektrického nářadí zamezte přístupu dětí a dalších osob. *Budete-li vyrušováni, můžete ztratit kontrolu nad prováděnou činností.*

#### **2) ELEKTRICKÁ BEZPEČNOST**

- Vidlice pohyblivého přívodu elektrického nářadí musí odpovídat síťové zásuvce. *Nikdy jakýmkoliv způsobem neupravujte vidlici. S nářadím, které má ochranné spojení se zemí, nikdy nepoužívejte žádné zásuvkové adaptéry. Vidlice, které nejsou znehodnoceny úpravami, a odpovídající zásuvky omezí nebezpečí úrazu elektrickým proudem.*
- Vyvarujte se dotyku těla s uzemněnými předměty, jako např. potrubí, tělesa ústředního topení, sporáky a chladničky. *Nebezpečí úrazu elektrickým proudem je větší, je-li vaše tělo spojeno se zemí.*
- Nevystavujte elektrické nářadí dešti, vlhku nebo mokru. *Vnikne-li do elektrického nářadí voda, zvyšuje se nebezpečí úrazu elektrickým proudem.*
- Nepoužívejte pohyblivý přívod k jiným účelům. *Nikdy nenoste a netahujte elektrické nářadí za přívod ani nevytrhávejte vidlici ze zásuvky tahem za přívod. Chraňte přívod před horkem, mastnotou, ostrými hranami a pohybujícími se částmi. Poškozené nebo zamotané přívody zvyšují nebezpečí úrazu elektrickým proudem.*
- Je-li elektrické nářadí používáno venku, používejte prodlužovací přívod vhodný pro venkovní použití. *Používání prodlužovacího přívodu pro venkovní použití omezuje nebezpečí úrazu elektrickým proudem.*

#### **3) BEZPEČNOST OSOB**

- Při používání elektrického nářadí buďte pozorní, věnujte pozornost tomu, co právě děláte, soustřeďte se a střídlivě uvažujte. *Nepracujte s elektrickým nářadím, jste-li unaveni nebo jste-li pod vlivem drog, alkoholu nebo léků. Chvilková nepozornost při používání elektrického nářadí může vést k vážnému poranění osob.*
- Používejte ochranné pomůcky. *Vždy používejte ochranu očí. Ochranné pomůcky jako např. respirátor, bezpečnostní obuv s protiskluzovou úpravou, tvrdá pokrývka hlavy nebo ochrana sluchu, používané v souladu s podmínkami práce, snižují nebezpečí poranění osob.*
- Vyvarujte se neúmyslného spuštění. *Ujistěte se, zda je spínač při zapojování vidlice do zásuvky vypnutý. Přenášení nářadí s prstem na spínači nebo zapojování vidlice nářadí se zapnutým spínačem může být příčinou nehod.*
- Před zapnutím nářadí odstraňte všechny seřizovací nástroje nebo klíče. *Seřizovací nástroj nebo klíč, který ponecháte připevněn k otáčející se části elektrického nářadí, může být příčinou poranění osob.*
- Pracujte jen tam, kam bezpečně dosáhnete. *Vždy udržujte stabilní postoj a rovnováhu. Budete tak lépe ovládat elektrické nářadí v nepředvídaných situacích.*

f) Oblékejte se vhodným způsobem. Nepoužívejte volné oděvy ani šperky. Dbejte, aby vaše vlasy, oděv a rukavice byly dostatečně daleko od pohybujících se částí. *Volné oděvy, šperky a dlouhé vlasy mohou být zachyceny pohybujícími se částmi.*

g) Jsou-li k dispozici prostředky pro připojení zařízení k odsávání a sběru prachu, zajistěte, aby taková zařízení byla připojena a správně používána. *Použití těchto zařízení může omezit nebezpečí způsobená vznikajícím prachem.*

#### 4) POUŽÍVÁNÍ ELEKTRICKÉHO NÁŘADÍ A PÉČE O NĚ

a) Nepřetěžujte elektrické nářadí. Používejte správné nářadí, které je určené pro prováděnou práci. *Správné elektrické nářadí bude lépe a bezpečněji vykonávat práci, pro kterou bylo konstruováno.*

b) Nepoužívejte elektrické nářadí, které nelze zapnout a vypnout spínačem. *Jakékoliv elektrické nářadí, které nelze ovládat spínačem, je nebezpečné a musí být opraveno.*

c) Odpojte nářadí vytažením vidlice ze síťové zásuvky před jakýmkoliv seřizováním, výměnou příslušenství nebo před uložením nepoužívaného elektrického nářadí. *Tato preventivní bezpečnostní opatření omezují nebezpečí nahodilého spuštění elektrického nářadí.*

d) Nepoužívané elektrické nářadí ukládejte mimo dosahu dětí a nedovolte osobám, které nebyly seznámeny s elektrickým nářadím nebo s těmito pokyny, aby nářadí používaly. *Elektrické nářadí je v rukou nezkušených uživatelů nebezpečné.*

e) Udržujte elektrické nářadí. Kontrolujte seřízení pohybujících se částí a jejich pohyblivost, soustředte se na praskliny, zlomené součásti a jakékoliv další okolnosti, které mohou ohrozit funkci elektrického nářadí. *Je-li nářadí poškozeno, před dalším používáním zajistěte jeho opravu. Mnoho nehod je způsobeno nedostatečně udržovaným elektrickým nářadím.*

f) Řezací nástroje udržujte ostré a čisté. *Správně udržované a naostřené řezací nástroje s menší pravděpodobností zachytí za materiál nebo se zablokují a práce s nimi se snáze kontroluje.*

g) Elektrické nářadí, příslušenství, pracovní nástroje atd. použijte v souladu s těmito pokyny a takovým způsobem, jaký byl předepsán pro konkrétní elektrické nářadí, a to s ohledem na dané podmínky práce a druh prováděné práce. *Používání elektrického nářadí k provádění jiných činností, než pro jaké bylo určeno, může vést k nebezpečným situacím.*

#### 5) SERVIS

a) Opravy vašeho elektrického nářadí svěřte kvalifikované osobě, které bude používat identické náhradní díly. *Tímto způsobem bude zajištěna stejná úroveň bezpečnosti elektrického nářadí jako před opravou.*

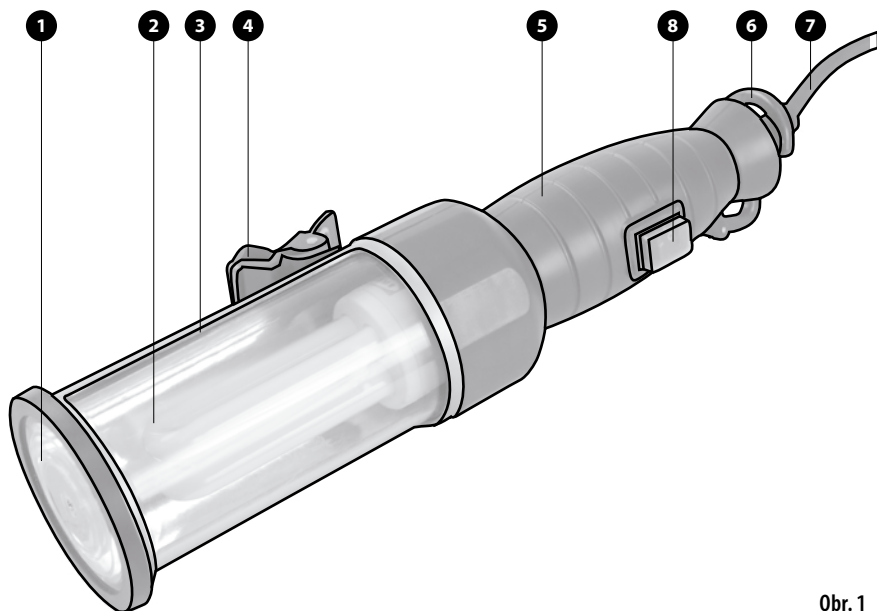
## VI. Použité piktogramy a značky

	Před prvním spuštěním si pozorně přečtěte návod
	Odpovídá požadavkům EU
	Možno umísťovať i na podklady z horľavých materiálov (drevo, plast atď.) Zadná strana lampy nesmie byť zakrytá.
	Zařízení třídy ochrany II. Dvojitá izolace
	Certifikát bezpečnosti výrobku

## VII. Součásti a ovládací prvky

Popis

1. Čelní magnet
2. Úsporná žárovka max. 20 W se závitem E27
3. Kryt s otočným stínidlem
4. Otočná přípevňovací svorka
5. Rukojeť
6. Háček
7. Přívodní kabel
8. Vypínač s pouzdem



Obr. 1

## VIII. Zapnutí a práce se svítilnou

### Zapnutí

- Vidlice hlavního přívodu zasuňte do zásuvky elektrického proudu (230V~ 50Hz)
- Stiskněte vypínač (Obr. 1 pozice 8) do pozice „1“-zapnuto.

### POZNÁMKA:

Rozsvícení úsporné žárovky může trvat několik sekund od zapnutí vypínače. Plného svitu úsporná žárovka dosahuje několik minut od zapnutí vypínače.

Úsporná 20 W žárovka při plném svitu svítí jako 100 W klasická žárovka.

- Umístěte svítilnu do vhodné polohy pro osvětlování pracovního místa
- Zvolte intenzitu osvětlení pomocí otočného stínidla na krytu svítilny (Obr.1 pozice 3).

### ⚠ UPOZORNĚNÍ!

• Vidlice hlavního přívodu musí odpovídat síťové zásuvce. Nikdy žádným způsobem neupravujte vidlici.

Nepoužívejte pohyblivý přívod k jiným účelům. Nikdy světlo za přívodní kabel nenoste ani netahejte ani nevytrhávejte vidlici ze zásuvky tahem za kabel. Chraňte přívodní kabel před horkem, mastnotou, ostrými hranami a pohyblivými se částmi.

- Pokud přístroj nepoužíváte, vytáhněte přívodní kabel ze zásuvky.
- Přístroj nesmí být umístěn na plochách pokrytých vodou ani na vyduťkách místech, aby nemohlo dojít k vniknutí stojaté vody.
- Přívodní kabel umísťujte vždy tak, aby o něj nebylo možné zakopnout.

### ⚠ VÝSTRAHA!

V případě poškození hlavního přívodu hrozí smrtelné poranění elektrickým proudem! Poškozený hlavní přívod musí být před dalším použitím svítilny vyměněn za nový oprávněnou osobou.

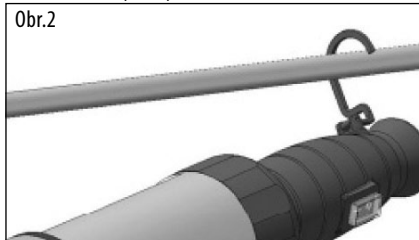
### Vypnutí

- Stiskněte vypínač (Obr. 1 pozice 8) do pozice „0“-vypnuto.
- Vidlici přívodního kabelu vytáhněte ze zásuvky elektrického napětí

## Možnosti uchycení svítilny

Svítilna je vybavena součástmi umožňujícími uchycení prostřednictvím:

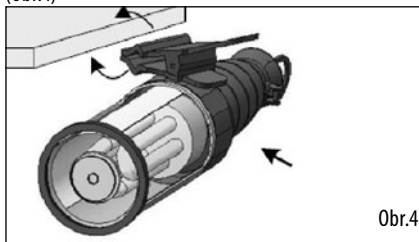
- otočného háku (Obr.2)



- čelního magnetu na magnetické kovové povrchy (Obr.3)



- svorky otočné o 360° se západkou pro osm poloh (Obr.4)



### ⚠ UPOZORNĚNÍ:

Svítilnu lze umísťovat i na podklady z hořlavých materiálů (dřevo, plast atd.), protože úsporná žárovka při svícení produkuje velmi málo tepla. Svítilna však nesmí být zakrývána!

## IX. Čistění a údržba

### Výměna vadné žárovky

#### **⚠ UPOZORNĚNÍ:**

Do svítliny používejte výhradně úsporné žárovky o příkonu max. 20 W se závitem E27!

#### **⚠ VÝSTRAHA!**

Výměnu žárovky vždy provádějte při odpojení přívodu elektrického napětí. Pokud je to nutné, nechte žárovku před demontáží vychladnout, aby nedošlo k popálení kůže.

1. Odšroubujte kryt (Obr.1 pozice 3) svítliny v protisměru hodinových ručiček a kryt sejměte (Obr.5)
2. Vadnou žárovku z objímky vyšroubujte v protisměru hodinových ručiček (Obr. 6).
3. Po směru hodinových ručiček do objímky zašroubujte novou žárovku (Obr. 7).
4. Ověřte správné a pevné uchycení žárovky.
5. Průhledný kryt pevně našroubujte zpět (Obr. 8).



Obr.5



Obr.6



Obr.7



Obr.8

## Čistění

Pracovní svítilnu čistěte navlhčenou textilií. Nepoužívejte žádná rozpouštědla ani hrubé houby, které mohou poškrábat průhledný kryt lampy. To může způsobit snížení svítivosti pracovní lampy.

#### **⚠ UPOZORNĚNÍ!**

Čistění vždy provádějte při odpojení přívodu napětí.

## X. Diagnostika o odstranění případných závad

Projev závady	Možná závada	Odstranění závady
Pracovní svítilna nesvítí	- Zásuvka elektrické energie nebo hlavní přívod jsou poškozeny - Žárovka není správně našroubována v objímce nebo je poškozena	- Zkontrolujte funkčnost zásuvky 230 V, ve které je připojen hlavní přívod lampy. - Zkontrolujte kontakty žárovky.
Svítilna nefunguje, přestože jsou výše uvedené body v pořádku	Vada vnitřního zapojení nebo vypínače	Předejte k opravě autorizovanému servisu

## XI. Likvidace odpadu



Po skončení životnosti výrobku je nutné při likvidaci vzniklého odpadu postupovat v souladu s platnou legislativou. Výrobek obsahuje elektrické/elektronické součásti. Neodhazujte do směšného odpadu, odevzdejte zpracovateli odpadu nebo na místo zpětného odběru nebo odděleného sběru tohoto typu odpadu. Provozní náplně jsou nebezpečným odpadem. Nakládejte s nimi v souladu s platnou legislativou a dle pokynů jejich výrobce.

## XIV. Záruční lhůta a podmínky

### ZÁRUČNÍ LHŮTA

Dne 01.01.2003 vstoupil v platnost zákon Č. 136/2002 Sb. ze dne 15.03.2002, kterým se mění zákon Č. 40/1964 Sb. a zákon Č. 65/1965 Sb. ve znění pozdějších předpisů. Firma Madal Bal a.s. v souladu s tímto zákonem poskytuje na Vámi zakoupený výrobek záruku na dobu 2 let od data prodeje. Při splnění záručních podmínek (uvedeno níže) Vám výrobek během této doby bezplatně opraví smluvní servis firmy Madal Bal, a.s.

### ZÁRUČNÍ PODMÍNKY

1. Prodávající je povinen spotřebiteli zboží předvést a řádně vyplnit záruční list. Všechny údaje musí být v záručním listě vypsány nesmazatelným způsobem v okamžiku prodeje zboží.
2. Již při výběru zboží pečlivě zvažte, jaké funkce a činnosti od výrobku požadujete. To, že výrobek nevyhovuje Vaším pozdějším technickým nárokům, není důvodem k jeho reklamaci.
3. Při uplatnění nároku na záruční opravu musí být zboží předáno s kompletním příslušenstvím v originálním obalu s řádně vyplněným originálem záručního listu nebo dokladem o koupi.
4. V případě reklamace musí být zboží předáno v čistém stavu, zbaveno prachu či špíny a zabaleno tak, aby při přepravě nedošlo k poškození.
5. Servis nenese odpovědnost za zboží poškozené přepravcem.
6. Servis dále nenese odpovědnost za zaslání příslušenství, které není součástí základního vybavení výrobku. Výjimkou jsou případy, kdy příslušenství nelze odstranit z důvodu vady výrobku.
7. Záruka se vztahuje výlučně na závady způsobené vadou materiálu, výrobní montáží nebo technologií zpracování.
8. Tato záruka není na újmu zákonným právům, ale je dodatkem k nim.
9. Záruční opravu je oprávněn vykonávat výhradně smluvní servis firmy Madal Bal a.s.
10. Výrobce odpovídá za to, že výrobek bude mít po celou záruční lhůtu vlastnosti a parametry uvedené v technických údajích, při dodržení návodu na použití. Zároveň si vyhrazuje právo na konstrukční změny bez předchozího upozornění.
11. Nárok na záruku zaniká, jestliže:
  - a) výrobek nebyl používán a udržován podle návodu k obsluze.
  - b) byl proveden jakýkoliv zásah do konstrukce stroje bez předchozího povolení vydaného firmou Madal Bal a.s. či servisu, který nemá smlouvu s firmou Madal Bal a.s.
  - c) výrobek byl používán v jiných podmínkách nebo k jiným účelům, než ke kterým je určen.
  - d) byla některá část výrobku nahrazena neoriginální součástí.
  - e) k poškození výrobku nebo k nadměrnému opotřebenému došlo vinou nedostatečné údržby.
  - f) výrobek havaroval nebo byl poškozen vyšší mocí.
  - g) škody vzniklé působením vnějších mechanických, teplotních či chemických vlivů.
  - h) vady byly způsobeny nevhodným skladováním, či manipulací s výrobkem.
  - i) výrobek byl používán (pro daný typ výrobku) v agresivním prostředí např. prašném, vlhkém.
  - j) výrobek byl použit nad rámec přípustného zatížení.
  - k) bylo provedeno jakékoliv falšování záručního listu nebo dokladu o koupi.
- 12) Výrobce neodpovídá za vady výrobku způsobené běžným opotřebením nebo použitím výrobku k jiným účelům, než ke kterým je určen.
- 13) Záruka se nevztahuje na položky, u kterých lze očekávat opotřebením v důsledku jejich normální funkce (např. lakování atd.)
- 14) Poskytnutím záruky nejsou dotčena práva kupujícího, která se ke koupi věci váží podle zvláštních právních předpisů.

### ZÁRUČNÍ A POZÁRUČNÍ SERVIS

Nejbližší servisní místo najdete na webových stránkách [www.extol.cz](http://www.extol.cz) nebo si vyžádejte jejich přehled v místě, kde jste výrobek zakoupili. Rádi Vám také poradíme na zákaznické lince 222 745 130.



## ES Prohlášení o shodě

Madal Bal a.s. • Lazy IV/3356, 760 01 Zlín • IČO: 49433717

prohlašuje, že následně označené zařízení na základě jeho koncepce a konstrukce, stejně jako do oběhu uvedené provedení, odpovídá příslušným základním bezpečnostním požadavkům nařízení vlády. Při námi neodsouhlasených změnách zařízení ztrácí toto prohlášení svou platnost.

### **EXTOL PREMIUM** **8862210 Pracovní svítidla**

byla navržena a vyrobena ve shodě s následujícími normami:

EN 60598-2-8:1996+A1:2000+A2:2007, EN 60598-1:2008, EN 60598-1/A11:2009, EN 60598-2-8/A2:2008, EN 60598-1:2008+A11:2009

a

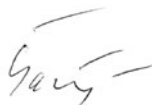
následujícími předpisy (vše v platném znění):

NV 17/2003 Sb., (směrnice 2006/95/ES)

NV 616/2006 Sb., (směrnice 2004/108/ES)

ES prohlášení o shodě bylo vydáno na základě certifikátů Z1A091154441007;N8091154441006 vydaných zkušebnami TÜV SÜD Product Service GmbH München, TÜV Product Service Shanghai

Poslední dvojčíslí roku, kdy byl výrobek označen značkou CE: 10  
ve Zlíně 20.6.2010



Martin Šenkýř  
člen představenstva a.s.

# Úvod

Vážený zákazník,

ďakujeme vám za zakúpenie nášho výrobku EXTOL Premium. Pred prvým použitím tohto výrobku si dôkladne preštudujte tento „Návod na použitie“, ktorý vám poskytne dôležité a užitočné informácie pre správne a predovšetkým bezpečné používanie výrobku.

Tento výrobok absolvoval hĺbkové testy spoľahlivosti a kvality, ktorým svoje výrobky EXTOL Premium podrobujú. Urobili sme všetky opatrenia, aby sa k vám výrobok dostal v dokonalom stave. Ak by sa i napriek tomu objavila akákoľvek porucha alebo by ste pri jeho používaní narazili na ťažkosti, neváhajte sa prosím obrátiť na naše zákaznícke centrum:

**Tel.: +421 2 4920 4752, fax: +421 2 4463 8451**

**www.extol.sk**

Výrobca: Madal Bal a. s., P. O. Box 159, 76001 Zlín-Přiluky, Česká republika

Dátum vydania: 20.6.2010

## I. Technické údaje

---

Typové označenie:	PHD 27 SM
Napätie	230 V ~ 50 Hz
Príkon	Max. 20 W
Hmotnosť	0,85 kg
Krytie	IP 44
Prívodný kábel	5 m, H05RN-F 2G1, 2 x 1 mm <sup>2</sup>

---

## II. Rozsah dodávky

---

Pracovné svietidlo	1 ks
Úsporná žiarovka 20 W	1 ks
Návod na použitie	1 ks

---

### III. Charakteristika výrobku

Prenosné pracovné svetidlo Extol Premium 8862210 je vhodné na osvetľovanie pracoviska v domácnosti, v dielňach atď. Vďaka zvýšenej odolnosti proti vniknutiu vody je možné svetidlo používať vo vlhkých priestoroch i vonku. Svetidlo disponuje množstvom prvkov pre pohodlné umiestnenie a prichytenie pri práci a tienidlom pre nastavenie smeru a intenzity svetla.

#### **A** UPOZORNENIE

Spotrebič je možné prevádzkovať iba v súlade so všetkými bezpečnostnými predpismi. Akékoľvek iné použitie nie je dovolené.

### IV. Všeobecné bezpečnostné pokyny

Tento „Návod na použitie“ udržiajte v dobrom stave a ponechávajú ho uložený pri výrobku, aby sa s ním, v prípade potreby, mohla obsluha výrobku opätovne oboznámiť. Ak výrobok komukoľvek požičiavate alebo ho predávate, nikdy k nemu nezabudnite priložiť tiež kompletný návod na použitie.

Toto upozornenie sa používa v celej príručke:

#### **A** UPOZORNENIE!

Toto upozornenie! sa používa pre pokyny, ktorých nedodržanie môže viesť k úrazu elektrickým prúdom, ku vzniku požiaru a/alebo k vážnemu zraneniu osôb.

#### **A** VÝSTRAHA!

Prečítajte si všetky pokyny. *Nedodržanie všetkých nasledujúcich pokynov môže viesť k úrazu elektrickým prúdom, ku vzniku požiaru a/alebo k vážnemu zraneniu osôb. Ďalej môže používanie, ktoré je v rozpore s týmto návodom, zapríčiniť stratu záruky na výrobok. Výrazom „elektrické náradie“ vo všetkých ďalej uvedených výstražných pokynoch je myslené ako elektrické náradie napájané (pohyblivým prívodom) zo siete, tak náradie napájané z batérií (bez pohyblivého prívodu).*

Zapamätajte si a uschovajte tieto pokyny!

#### 1) PRACOVISKO

- Udržiavajte pracovisko čisté a dobre osvetlené. Neupratané a tmavé pracovisko býva príčinou nehôd.
- Neprevádzkujte náradie vo výbušnej atmosfére akou je prítomnosť horľavých kvapalín, plynov alebo pár. Náradie vytvára iskry, ktoré môžu zapáliť prach alebo výpary.

c) Počas prevádzky náradia udržiajte deti a pozorovateľov v bezpečnej vzdialenosti. *Rozptyľovanie pozornosti môže spôsobiť stratu nad ovládaním náradia.*

#### 2) ELEKTRICKÁ BEZPEČNOSŤ

- Vidlica náradia sa musí zhodnúť so zásuvkou. Nikdy vidlicu akýmkoľvek spôsobom nevymieňajte. S uzemneným náradím nikdy nepoužívajte rozdvojku. *Nemenené vidlice a k nim zodpovedajúce zásuvky znižujú riziko úrazu elektrickým prúdom.*
- Zabráňte telesnému kontaktu s uzemnenými povrchmi, ako sú potrubie, vykurovacie telesá, sporáky a chladničky. *Ak je vaše telo spojené so zemou, riziko úrazu elektrickým prúdom je zvýšené.*
- Nevystavujte náradie dažďu a vlhkému prostrediu. *Prístupom vody sa zvyšuje riziko úrazu elektrickým prúdom.*
- Nepoškodzujte šnúru. Nikdy nepoužívajte šnúru na prenášanie, zatlačanie alebo vytáňovanie náradia zo siete. *Chráňte šnúru pred teplom, olejom, ostrými hranami alebo pohyblivými časťami. Poškodené alebo zamotané šnúry zvyšujú riziko úrazu elektrickým prúdom.*
- Ak náradie pracuje vonku, používajte predĺžovaciu šnúru vhodnú do vonkajšieho prostredia. *Použitím šnúry vhodnej na vonkajšie použitie sa zníži riziko úrazu elektrickým prúdom.*

#### 3) OSOBNÁ BEZPEČNOSŤ

- Buďte ostražití, sledujte, čo robíte a pri práci s náradím používajte svoje zmysly. Nepoužívajte náradie, ak ste unavení alebo pod vplyvom drog, alkoholu alebo liekov. *Pri chvíľke nepozornosti môže náradie spôsobiť vážne zranenie osôb.*
- Používajte bezpečné náradie. Vždy si chráňte oči. *Bezpečnostnými zariadeniami, ako sú maska proti prachu, bezpečnostné protišmykové topánky, helma alebo ochrana sluchu používané v príslušných podmienkach znižujú výskyt zranenia osôb.*
- Zabráňte náhodnému spusteniu nástroja do prevádzky. *Pred pripojením na sieť skontrolujte, či je spínač v polohe vypnuté. Prenášanie náradia s palcom na vypínači alebo pripojením na sieť môže spôsobiť úraz.*
- Pred pripojením náradia na sieť odstráňte všetky nastavovacie nástroje alebo kľúče. *Kľúče alebo nastavovacie nástroje voľne pripojené k rotačným častiam náradia môžu spôsobiť poranenie osôb.*
- Nepreceňujte sa. Zvoľte vhodnú oporu a po celý čas udržiavajte rovnováhu. *Umožňuje to lepšie ovládanie náradia v neočakávaných situáciách.*

f) Obliekajte sa vhodne. Nenoste voľný odev a šperky. Dbajte na to, aby vaše vlasy, oblečenie a rukavice boli mimo pohyblivých častí. *Voľný odev šperky alebo dlhé vlasy sa môžu zachytiť do pohyblivých sa súčastí.*

g) Ak je náradie vybavené zariadením na pripojenie odsávača prachu a zberacie zariadenia ubezpečte sa, či sú pripojené a používané správne. *Používanie takých zariadení môže znížiť nebezpečenstvo vzniknuté prítomnosťou prachu.*

#### 4) POUŽITIE A ÚDRŽBA NÁRADIA

a) Náradie nepreťažujte. Používajte správne náradie určené pre vaše použitie. *Správne náradie vykoná v rozsahu určenia, na ktoré bolo skonštruované, prácu lepšie a bezpečnejšie.*

b) Náradie nepoužívajte, ak sa jeho spínač nedá otočiť do polohy zapnuté a vypnuté. *Každé náradie, ktoré sa nedá ovládať spínačom je nebezpečné a musí sa dať opraviť.*

c) Pred akýmkoľvek nastavením, zmenou príslušenstva alebo pri odložení náradia odpojte ho od zdroja napájania. *Takéto preventívne bezpečnostné opatrenia znižujú riziko náhodného spustenia náradia do prevádzky.*

d) Nečinné náradie uskladnite mimo dosahu detí a nedovoľte prevádzkovať náradie osobám, ktoré nie sú oboznámené s ním a s týmito pokynmi. *Náradie je v rukách nezaučenej obsluhy nebezpečné.*

e) Náradie udržiavajte. Skontrolujte správne nastavenie alebo prichytenie pohyblivých súčastí, zlomenie súčastí a všetky ostatné skutočnosti, ktoré môžu ovplyvniť prevádzku náradia. Ak sú poškodené, dajte náradie pred použitím opraviť. *Vela nehôd je spôsobených nesprávnou údržbou náradia.*

f) Udržujte rezné nástroje ostré a čisté. *Správne udržiavané rezné náradie s ostrými reznými hranami je menej náchylné na zovretie a jednoduchšie sa ovláda.*

g) Používajte náradie, príslušenstvo, nástroje atď. v súlade s týmito pokynmi a spôsobom uvedeným pre príslušný typ náradia, berúc do úvahy pracovné podmienky a druh vykonávanej práce. *Použitie náradia na prevádzku inú, ako je určené, vyvoláva nebezpečné situácie.*

#### 5) SERVIS

a) Na opravu zverte svoje náradie iba kvalifikovanému opravárovi, ktorý používa originálne náhradné dielce. *Toto zabezpečí, že bezpečnosť náradia bude dodržiavaná.*

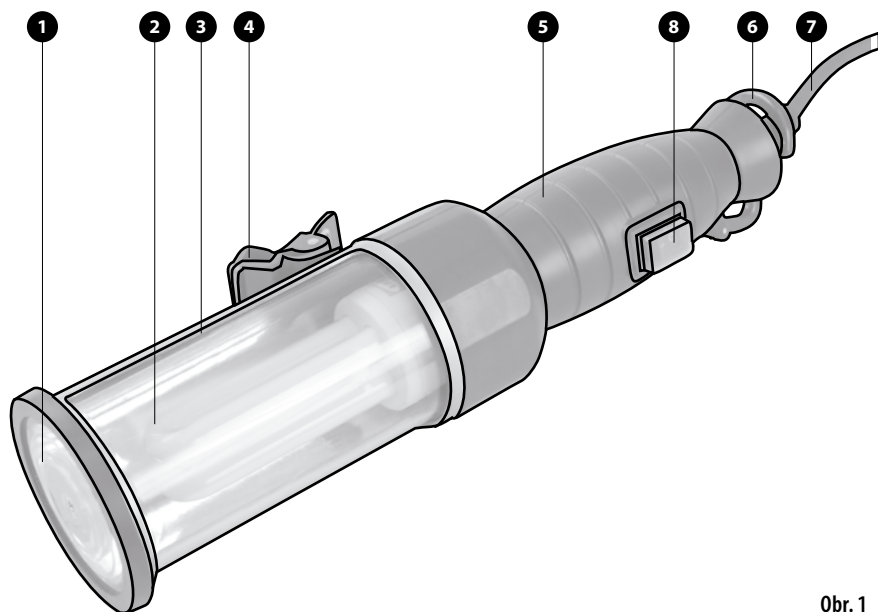
## V. Odkazy na značky a piktogramy

	Pred prvým spustením si pozorne prečítajte návod
	Zodpovedá požiadavkám EÚ
	Možno umiestňovať i na podklady z horľavých materiálov (drevo, plast atď.) Zadná strana lampy nesmie byť zakrývaná.
	Zariadenie triedy ochrany II. Dvojité izolácia
	Certifikát bezpečnosti výrobu

## VI. Súčasti a ovládacie prvky

Popis

1. Čelný magnet
2. Úsporná žiarovka max. 20 W so závitom E27
3. Kryt s otočným tienidlom
4. Otočná prípevňovacia svorka
5. Rukoväť
6. Háčik
7. Prívodný kábel
8. Vypínač s puzdrom



Obr. 1

## VII. Zapnutie a práca so svetidlom

### Zapnutie

- Vidlicu hlavného prívodu zasuňte do zásuvky elektrického prúdu (230 V ~ 50 Hz)
- Stlačte vypínač (Obr. 1 pozícia 8) do pozície „1“ - zapnuté.

#### POZNÁMKA:

Rozsvietenie úspornej žiarovky môže trvať niekoľko sekúnd od zapnutia vypínača. Plný svit úsporná žiarovka dosahuje niekoľko minút od zapnutia vypínača.

Úsporná 20 W žiarovka pri plnom svite svieti ako 100 W klasická žiarovka.

- Umiestnite svetidlo do vhodnej polohy pre osvetľovanie pracovného miesta
- Zvoľte intenzitu osvetlenia pomocou otočného tienidla na kryte svetidla (Obr. 1 pozícia 3).

#### ⚠ UPOZORNENIE!

- Vidlica hlavného prívodu musí zodpovedať sieťovej zásuvke.

Nikdy žiadnym spôsobom neupravujte vidlicu.

Nepoužívajte pohyblivý prívod na iné účely. Nikdy svetlo za prívodný kábel nenoste ani neťahajte ani nevytrhávajte vidlicu zo zásuvky ťahom za kábel. Chráňte prívodný kábel pred teplom, masntotou, ostrými hranami a pohybujúcimi sa časťami.

- Pokiaľ prístroj nepoužívate, vyťahnite prívodný kábel zo zásuvky.
- Prístroj nesmie byť umiestnený na plochách pokrytých vodou ani na vydutých miestach, aby nemohlo dôjsť k vniknutiu stojatej vody.
- Prívodný kábel umiestňujte vždy tak, aby oň nebolo možné zakopnúť.

#### ⚠ VÝSTRAHA!

V prípade poškodenia hlavného prívodu hrozí smrteľné poranenie elektrickým prúdom! Poškodený hlavný prívod musí byť pred ďalším použitím svetidla vymenený za nový oprávnenou osobou.

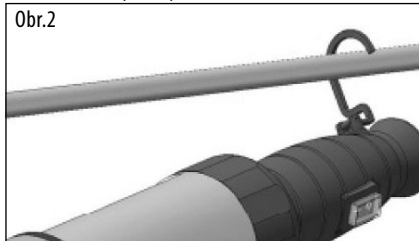
### Vypnutie

- Stlačte vypínač (Obr. 1 pozícia 8) do pozície „0“ - vypnuté.
- Vidlicu prívodného kábla vyťahnite zo zásuvky elektrického napätia

### Možnosti prichytenia svetidla

Svetidlo je vybavené súčasťami umožňujúcimi prichytenie prostredníctvom:

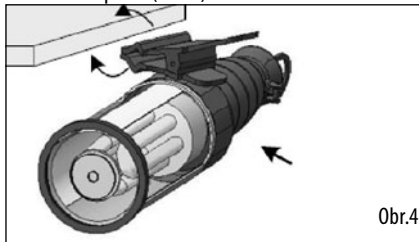
- otočného háka (Obr. 2)



- čelného magnetu na magnetické kovové povrchy (Obr. 3)



- svorky otočnej o 360° so západkou na osem polôh (Obr. 4)



#### ⚠ UPOZORNENIE:

Svetidlo je možné umiestňovať i na podklady z horľavých materiálov (drevo, plast atď.), pretože úsporná žiarovka pri svietení produkuje veľmi málo tepla. Svetidlo však nesmie byť zakrývané!

## Výmena chybnjej žiarovky

### **UPOZORNENIE:**

Do svietidla používajte výhradne úsporné žiarovky s príkonom max. 20 W so závitom E27!

### **VÝSTRAHA!**

Výmenu žiarovky vždy vykonávajte pri odpojení prívodu elektrického napätia. Pokiaľ je to nutné, nechajte žiarovku pred demontážou vychladnúť, aby nedošlo k popáleniu kože.

1. Odskrutkujte kryt (Obr. 1 pozícia 3) svietidla v protismere hodinových ručičiek a kryt snímte (Obr. 5)
2. Chybnú žiarovku z objímky vyskrutkujte v protismere hodinových ručičiek (Obr. 6).
3. V smere hodinových ručičiek do objímky zaskrutkujte novú žiarovku (Obr. 7).
4. Overtte správne a pevné prichytenie žiarovky.
5. Priehľadný kryt pevne naskrutkujte späť (Obr. 8).



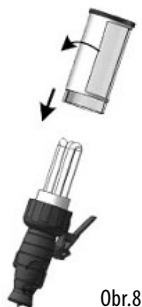
Obr.5



Obr.6



Obr.7



Obr.8

## VIII. Čistenie a údržba

Pracovné svietidlo čistite navlhčenou textíliou.

Nepoužívajte žiadne rozpúšťadlá ani hrubé huby, ktoré môžu poškriabať priehľadný kryt lampy. To môže spôsobiť zníženie svietivosti pracovnej lampy.

### **UPOZORNENIE!**

Čistenie vždy vykonávajte pri odpojení prívodu napätia.

## IX. Diagnostika o odstránenie prípadných závad

Prejav poruchy	Možná porucha	Odstránenie poruchy
Pracovné svietidlo nesvieti	- Zásuvka elektrickej energie alebo hlavný prívod sú poškodené - Žiarovka nie je správne naskrutkovaná v objímke alebo je poškodená	- Skontrolujte funkčnosť zásuvky 230 V, v ktorej je pripojený hlavný prívod lampy. - Skontrolujte kontakty žiarovky. Pokiaľ sú chybné, žiarovku vymeňte
Svietidlo nefunguje, napriek tomu, že sú vyššie uvedené body v poriadku	Chyba vnútorného zapojenia alebo vypínača	Odvzdajte na opravu autorizovanému servisu

## XIII. Likvidácia odpadu



Po skončení životnosti výrobku je nutné pri likvidácii vzniknutého odpadu postupovať v súlade s platnou legislatívou. Výrobok obsahuje elektrické/elektronické súčasti. Neodhadzujte do miešaného odpadu, odovzdajte spracovateľovi odpadu alebo na miesto spätného odberu alebo oddeleného zberu tohto typu odpadu. Prevádzkové náplne sú nebezpečným odpadom. Nakladajte s nimi v súlade s platnou legislatívou a podľa pokynov ich výrobcu.

## XIV. Záručná lehota a podmienky

### ZÁRUČNÁ LEHOTA

Dňa 01. 01. 2003 vstúpil do platnosti zákon č. 136/2002 Zb. zo dňa 15. 03. 2002, ktorým sa mení zákon č. 40/1964 Zb. a zákon č. 65/1965 Zb. v znení neskorších predpisov. Firma Madal Bal a. s. v súlade s týmto zákonom poskytuje na vami zakúpený výrobok záruku na lehotu 2 roky od dátumu predaja. Pri splnení záručných podmienok (uvedené nižšie) vám výrobok počas tejto lehoty bezplatne opraví zmluvný servis firmy Madal Bal, a.s.

### ZÁRUČNÉ PODMIENKY

1. Predávajúci je povinný spotrebiteľovi tovar predviesť a riadne vyplniť záručný list. Všetky údaje musia byť v záručnom liste vypísané nezmazateľným spôsobom v okamihu predaja tovaru.
2. Už pri výbere tovaru starostlivo zvážte, aké funkcie a činnosti od výrobku požadujete. To, že výrobok nevyhovuje vašim neskorším technickým nárokom, nie je dôvodom na jeho reklamáciu.
3. Pri uplatnení nároku na záručnú opravu musí byť tovar odovzdaný s kompletným príslušenstvom v originálnom obale s riadne vyplneným originálom záručného listu alebo dokladom o kúpe.
4. V prípade reklamácie musí byť tovar odovzdaný v číslom stave, zbavený prachu či špiny a zabalený tak, aby pri preprave nedošlo k poškodeniu.
5. Servis nenesie zodpovednosť za tovar poškodený prepravcom.
6. Servis ďalej nenesie zodpovednosť za zaslané príslušenstvo, ktoré nie je súčasťou základného vybavenia výrobku. Výnimkou sú prípady, kedy príslušenstvo nie je možné odstrániť z dôvodu chyby výrobku.
7. Záruka sa vzťahuje výlučne na poruchy spôsobené chybou materiálu, výrobnou montážou alebo technológiou spracovania.
8. Táto záruka nie je na ujmu zákonným právam, ale je dodatkom k nim.
9. Záručnú opravu je oprávnený vykonávať výhradne zmluvný servis firmy Madal Bal a. s.
10. Výrobca zodpovedá za to, že výrobok bude mať po celú záručnú lehotu vlastnosti a parametre uvedené v technických údajoch, pri dodržaní návodu na použitie. Zároveň si vyhradzuje právo na konštrukčné zmeny bez predchádzajúceho upozornenia.
11. Nárok na záruku zaniká, ak:
  - a) výrobok nebol používaný a udržiavaný podľa návodu na obsluhu.
  - b) bol vykonaný akýkoľvek zásah do konštrukcie stroja bez predchádzajúceho povolenia vydaného firmou Madal Bal a. s. či servisu, ktorý nemá zmluvu s firmou Madal Bal a. s.
  - c) výrobok bol používaný v iných podmienkach alebo na iné účely, než na ktoré je určený.
  - d) bola niektorá časť výrobku nahradená neoriginálnou súčasťou.
  - e) k poškodeniu výrobku alebo k nadmernému opotrebovaniu došlo vinou nedostatočnej údržby.
  - f) výrobok havaroval alebo bol poškodený vyššou mocou.
  - g) škody vzniknuté pôsobením vonkajších mechanických, teplotných či chemických vplyvov.
  - h) chyby boli spôsobené nevhodným skladovaním, či manipuláciou s výrobkom.
  - i) výrobok bol používaný (pre daný typ výrobku) v agresívnom prostredí napr. prašnom, vlhkom.
  - j) výrobok bol použitý nad rámec prípustného zaťaženia.
  - k) bolo vykonané akékoľvek falšovanie záručného listu alebo dokladu o kúpe.
12. Výrobca nezodpovedá za chyby výrobku spôsobené bežným opotrebovaním alebo použitím výrobku na iné účely, než na ktoré je určený.
13. Záruka sa nevzťahuje na položky, pri ktorých je možné očakávať opotrebovanie v dôsledku ich normálnej funkcie (napr. lakovanie atď.)
14. Poskytnutím záruky nie sú dotknuté práva kupujúceho, ktoré sa ku kúpe veci viažu podľa zvláštnych právnych predpisov.

### ZÁRUČNÝ A POZÁRUČNÝ SERVIS VYKONÁVA DISTRIBÚTOR:

Madal Bal s.r.o.

Stará Vajnorská 37, 831 04 Bratislava

tel.: +421 2 4920 4752, fax: +421 2 4463 8451

E-mail: servis@madalbal.sk



## ES Vyhlásenie o zhode

Madal Bal a.s. • Lazy IV/3356, 760 01 Zlín • IČO: 49433717

vyhlasuje, že následne označené zariadenie na základe jeho koncepcie a konštrukcie, rovnako ako do obehu uvedené vyhotovenie, zodpovedá základným bezpečnostným požiadavkám príslušných legislatívnych predpisov. Pri nami neodslúhlasených zmenách zariadenia stráca toto vyhlásenie svoju platnosť.

### **EXTOL PREMIUM** **8862210 Pracovné svietidlo**

bolo navrhnuté a vyrobené v zhode s nasledujúcimi normami:

EN 60598-2-8:1996+A1:2000+A2:2007, EN 60598-1:2008, EN 60598-1/A11:2009, EN 60598-2-8/A2:2008, EN 60598-1:2008+A11:2009

a

nasledujúcimi predpismi (všetko v platnom znení):

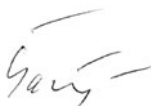
-

2006/95/ES

2004/108/ES

ES vyhlásenie o zhode bolo vydané na základe certifikátu č. Z1A091154441007;N8091154441006 vydaného skúšobňami TÜV SÜD Product Service GmbH München, TÜV Product Service Shanghai

Posledné dve číslice roka, kedy bol výrobok označený značkou CE: 10  
ve Zlíně 20.6.2010



Martin Šenkýř  
člen predstavenstva a.s.

## Bevezetés

Tisztelt vásárló!

Köszönjük, hogy Extol Premium terméket vásárolt. Kérjük, hogy a termék első használata előtt figyelmesen olvassa el a jelen használati utasítást, amely fontos és praktikus információkat tartalmaz a termék helyes, de mindenekelőtt biztonságos használatának módjáról.

Termékünk – az összes Extol-termékhez hasonlóan – a minőséget és a megbízhatóságot értékelő alapos vizsgálatoknak tett eleget. Megtettünk minden intézkedést annak érdekében, hogy a termék tökéletes állapotban kerüljön el Önhöz. Ha ennek ellenére bármilyen meghibásodás jelentkezne, vagy a termék használata közben támadnának nehézségek, kérjük, forduljon ügyfélszolgálati központunkhoz.

**Telefon: (1) 297-1277, telefax: (1) 297-1270**

**www.extol.hu**

Gyártó: Madal Bal a. s., P. O. Box 159, 76001 Zlín-Príluky (Cseh Köztársaság)

Forgalmazó: Madal Bal Kft., 1183 Budapest, Gyömrői út 85-91. (Magyarország)

A kiadás dátuma: 20.6.2010

## I. Műszaki adatok

---

Típusjelölés:	8862210
Tápfeszültség:	230 V, ~ 50 Hz
Teljesítmény:	max. 20 W
Tömeg:	0,85 kg
Érintésvédelem:	IP 44
Csatlakozókábel:	5 méter, H05RN-F 2G1, 2x1 mm <sup>2</sup>

---

## II. A csomagolás tartalma

---

Munkalámpa:	1 db
Energiatakarékos égő (20W):	1 db
Használati utasítás:	1 db

---

### III. A termék jellemzői

Az Extol Premium 8862210 hordozható munkalámpa munkaterület megvilágítására szolgál a háztartásban, a műhelyben stb. A munkalámpa cseppállóságának köszönhetően kissé nedves helyiségekben (fürdőszoba, konyha, garázs stb.), illetve korlátozottan külterületen (szemerkelő esőben) is használható. A munkalámpa több olyan részegységgel is rendelkezik, amelyek a lámpa kedvező elhelyezését teszik lehetővé, illetve árnyékolóval van felszerelve, amelynek segítségével a megvilágítás iránya és intenzitása állítható be.

#### FIGYELMEZTETÉS

A fogyasztót (munkalámpát) kizárólag valamennyi biztonsági előírás betartásával szabad működtetni. A munkalámpa más módon történő használata nem megengedett.

### IV. Általános biztonsági utasítások

Tartsa ezt a „Használati útmutatót” jó állapotban, a termék közelében, hogy szükség esetén a termék kezelője ismételten el tudja olvasni. Ha a terméket kölcsönadja vagy eladja, soha ne felejtse el hozzátenni a teljes használati útmutatót.

Ezt a figyelmeztetést az egész kézikönyvben alkalmazzuk:

#### FIGYELMEZTETÉS!

Ezt a figyelmeztetést azokhoz az utasításokhoz használjuk, amelyek be nem tartása áramütéses balesetet, tüzet és/vagy súlyos személyi sérülést okozhat.

#### FIGYELMEZTETÉS!

Olvassa el az összes utasítást. *Az alábbi utasítások be nem tartása áramütéses balesetet, tüzet és/vagy súlyos személyi sérülést okozhat. Ezenkívül a jelen útmutatóban foglaltaktól eltérő módon történő használat a termékre nyújtott garancia elvesztésével járhat. „Az alábbi figyelmeztető utasításokban az „elektromos szerszám” kifejezés alatt elektromos hálózatról (flexibilis vezeték nélkül), vagy akkumulátorról (flexibilis vezeték nélkül) táplált szerszámokat értünk.*

Őrizze meg a használati útmutatót és jegyezze meg a benne foglaltakat!

#### 1) MUNKAKÖRNYEZET

a) A munkahelyet tartsa tisztán és jól megvilágított állapotban. *A rendetlen és nem megfelelően megvilágított munkahely baleset okozója lehet.*

b) Az elektromos szerszámot ne használja robbanásveszélyes területen, ott ahol gyúlékony folyadékok és gázok vannak vagy por keletkezik. *Az elektromos szerszámokban szikrák keletkeznek, amelyek berobbanthatják a port vagy a gyúlékony gőzöket.*

c) Elektromos szerszámok használatakor ügyeljen, hogy gyermekek és illetéktelen személyek a szerszámhoz ne férjenek hozzá. *Külső zavaró hatások esetén elveszitheti uralmát a szerszám felett.*

#### 2) ELEKTROMOS BIZTONSÁG

a) Az elektromos készülék flexibilis csatlakozóvezetékén lévő csatlakozódugónak meg kell felelnie a hálózati csatlakozóaljnak. Soha semmilyen módon ne próbálja meg a csatlakozódugót megjavítani. *Védőföldeléssel rendelkező készülékhez soha ne használjon csatlakozóadaptert. A nem javított, megfelelő csatlakozódugók csökkentik az áramütés okozta balesetek bekövetkezésének veszélyét.*

b) *Ügyeljen, hogy a teste ne kerüljön érintkezésbe földelt tárgyakkal, például csővezetékekkel, központi fűtési rendszer radiátoraival, tűzhelyekkel és hűtőszekrényekkel. Az áramütés okozta balesetek bekövetkezésének veszélye nagyobb, ha a teste le van földelve.*

c) *Ügyeljen, hogy az elektromos szerszám ne kerüljön érintkezésbe esővel, vízzel vagy nedvességgel. Ha az elektromos szerszámba víz jut be, az áramütés okozta balesetek bekövetkezésének veszélye nagyobb lesz.*

d) *A flexibilis csatlakozóvezetékét nem szabad a rendeltetésétől eltérő célra használni. Soha ne hordozza és ne húzza az elektromos szerszámot a vezetékénél fogva, illetve ne húzza ki a csatlakozódugót a csatlakozóaljából a vezetéknel fogva. Ügyeljen arra, hogy a vezeték ne kerüljön érintkezésbe forró felülettel, zsiradékokkal, éles éllel és mozgó alkatrészekkel. A sérült vagy összekuszálódott vezeték növeli az áramütés okozta balesetek bekövetkezésének veszélyét.*

e) *Szabad területen történő munkavégzéskor használjon kültéri használatra szolgáló hosszabbító kábelt. Kültéri használatra alkalmas hosszabbító kábel használata csökkenti az áramütés okozta balesetek bekövetkezésének veszélyét.*

### 3) SZEMÉLYI BIZTONSÁG

a) Az elektromos szerszám használatakor legyen figyelmes, fordítson figyelmet arra, amit éppen csinál, összpontosítson és józanul mérlegeljen. Ne dolgozzon az elektromos szerszámmal, ha fáradt vagy kábítószert, alkohol vagy gyógyszerek hatása alatt áll. Az elektromos szerszám használatakor egy pillanatnyi figyelmetlenség súlyos személyi sérülést okozhat.

b) Használjon egyéni védőfelszerelést. Mindig használjon szemvédő eszközt. A munkakörülményeknek megfelelő védőfelszerelések (például porálc, csúszásgátlással ellátott biztonsági lábbeli, kemény fejvédő és hallásvédő eszköz) használata csökkenti a személyi sérülés veszélyét.

c) Akadályozza meg, hogy a szerszám véletlenül beinduljon. Mielőtt a csatlakozódugót a hálózati csatlakozóaljba helyezi, győződjön meg róla, hogy a gép kikapcsolt állapotban van. Ha a szerszámot úgy viszi egyik helyről a másikra, hogy közben ujjja a kapcsológombon van, vagy a szerszám csatlakozódugóját úgy dugja be a hálózati csatlakozóaljba, hogy közben a kapcsoló be van kapcsolva, baleset következhet be.

d) A szerszám bekapcsolása előtt távolítsa el a beállító eszközöket és kulcsokat. Az elektromos szerszám forgó részéhez rögzítve hagyott beállító szerszám vagy kulcs személyi sérülést okozhat.

e) Csak olyan helyen dolgozzon, ahol ezt biztonságosan megteheti. Munkavégzés során mindig őrizze meg egyensúlyát és stabil testhelyzetét. Így jobban uralni tudja az elektromos szerszámot előre nem látható helyzetekben.

f) Megfelelő módon öltözzön. Munkavégzéskor ne viseljen laza ruházatot, illetve ne hordjon ékszereket. Ügyeljen arra, hogy haja, ruházata és kesztyűje elegendő távolságban legyen a mozgó alkatrészekről. A laza ruházatot, az ékszereket és a hosszú hajat a mozgó alkatrészek elkapják.

g) Amennyiben rendelkezésre áll porszivó és porgyűjtő berendezés, ellenőrizze, hogy az csatlakoztatva van-e és a használata megfelelő módon történik. Porszivó berendezés használata csökkentheti a por keletkezése következtében fellépő veszélyeket.

### 4) AZ ELEKTROMOS SZERSZÁMOK HASZNÁLATA ÉS GONDOZÁSA

a) Ne terhelje túl az elektromos szerszámot. Munkavégzéshez az elvégzendő munkának megfelelő szerszámot használjon. Az elektromos szerszámmal csak azt a tevékenységet lehet jól és biztonságosan végrehajtani, amelynek elvégzésére az készült.

b) Ne használjon olyan elektromos szerszámot, amelyet a kapcsolóval nem lehet bekapcsolni és kikapcsolni. Az olyan elektromos szerszám, amely nem kezelhető a kapcsolóval, veszélyes, és azt meg kell javítani.

c) A szerszám beállítása, tartozékának cseréje előtt, illetve mielőtt az elektromos szerszámot leteszi, szüntesse meg a szerszám hálózati csatlakoztatását a csatlakozódugónak a hálózati csatlakozóaljból történő kihúzása révén. Ezeknek a megelőző biztonsági intézkedéseknek révén csökken az elektromos szerszám véletlen beindításának veszélye.

d) A nem használt elektromos szerszámot úgy tárolja, hogy gyermekek ne férhessenek hozzá. Ne engedje meg, hogy a szerszámot olyan személyek használják, akik nem ismerkedtek meg annak működésével, illetve nem olvasták el ezt az útmutatót. Az elektromos szerszám tapasztalatlan használók kezében veszélyes.

e) Tartsa karban az elektromos szerszámot. Ellenőrizze a készülék mozgó alkatrészeinek beállítását, illetve megfelelő mozgását; ellenőrizze, hogy nem láthatók-e a szerszámon repedések, az alkatrészek nem törtek-e, vizsgálja meg a rögzítéseket, illetve minden olyan további körülményt, amely veszélyeztetheti az elektromos szerszám működését. Ha a szerszám megrongálódott, a további használat előtt meg kell javítani. Sok baleset okozója a nem megfelelően karbantartott elektromos szerszám.

f) Tartsa éles és tiszta állapotban a vágószerszámokat. A megfelelően karbantartott és élezett szerszámok kisebb valószínűséggel kapják el az anyagot és állnak le. Éles és tiszta vágószerszámokkal a munkavégzés könnyebb és biztonságosabb.

g) Az elektromos szerszámokat, a tartozékokat, a munkavégzéshez szükséges eszközöket stb. az útmutatásoknak megfelelően, illetve úgy kell használni, ahogyan az a konkrét elektromos szerszámra vonatkozó előírásokban meg van adva, az adott munkakörülmények és az elvégzendő munka jellegének figyelembevételével. Az elektromos szerszámok nem rendeltetészerű használata veszélyes helyzeteket eredményezhet.

### 5) SZERVIZ

a) Az elektromos szerszám javítását szakemberre kell bízni, akinek az eredetivel azonos pótalkatrészeket kell használnia. Ilyen módon az elektromos szerszám használata ugyanolyan biztonságos lesz, mint a javítás előtt volt.

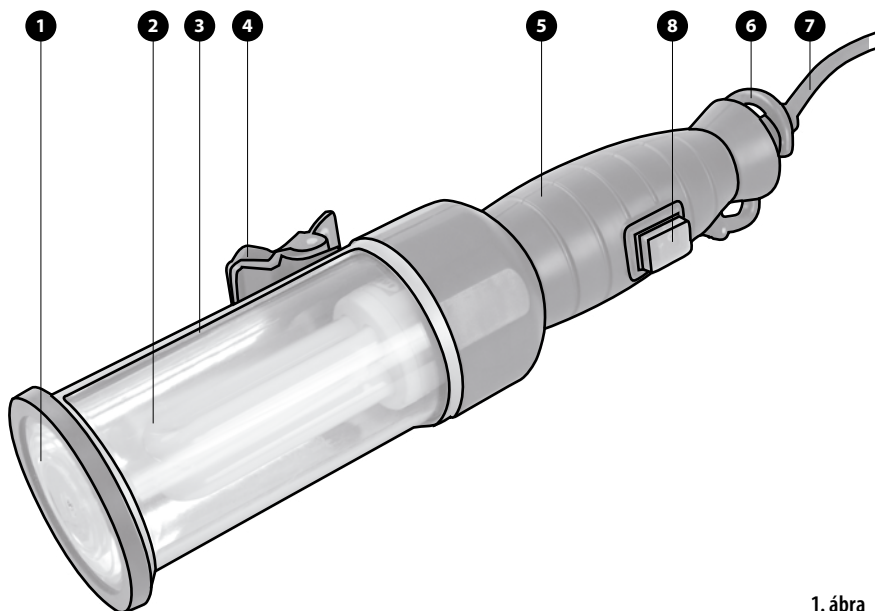
## V. Alkalmazott pikto-gramok és jelek

	A munkalámpa első használata előtt figyelmesen olvassa el a használati útmutatót.
	Teljesíti az Európai Unióban érvényes követelményeket.
	A munkalámpa gyúlékony anyagból (fa, műanyag stb.) készült alapzatra is elhelyezhető. A munkalámpa hátsó oldalát nem szabad letakarni.
	II. védelmi osztály. Kettős szigetelés.
	A termék biztonságos használatát igazoló tanúsítvány.

## VI. Alkatrészek és működtető elemek

A munkalámpa részei:

- 1 Elülső (felső) mágnes
- 2 Max. 20 W teljesítményű energiatakarékos égő, E27 menettel
- 3 Burkolat elforgatható árnyékolóval
- 4 Elforgatható rögzítőkapocs
- 5 Markolat
- 6 Horog
- 7 Tápfeszültség-kábel
- 8 Kapcsoló tokkal



1. ábra

## VII. Bekapcsolás és munkavégzés a munkalámpával

### Bekapcsolás

- A tápfeszültség-kábel csatlakozódugóját dugja be az elektromos csatlakozóaljba (230 V, ~ 50Hz).
- Nyomja le a kapcsolót (1. ábra, 8. pozíció), úgy, hogy a kapcsoló „1”- (bekapcsolt) helyzetbe kerüljön.

### ⚠ MEGJEGYZÉS:

Az energiatakarékos égő kigyulladására esetleg a kapcsoló lenyomását követően néhány másodpercig is eltarthat.

Az energiatakarékos égő teljes fényerejét csak a kapcsoló lenyomása után néhány perccel éri el.

A 20 W teljesítményű energiatakarékos égő teljes fényerőnél úgy világít, mint a 100 W teljesítményű hagyományos égő.

- Helyezze el a munkalámpát megfelelő, a munkaterület jó megvilágítását biztosító helyzetbe.
- Állítsa be a megvilágítás intenzitását a munkalámpa burkolatán lévő elforgatható árnyékoló segítségével (1. ábra, 3. pozíció).

### ⚠ FIGYELMEZTETÉS!

- A tápfeszültség-kábel csatlakozódugójának meg kell felelnie a hálózati csatlakozóalj típusának.

A csatlakozódugót semmikor, semmilyen módon ne javítsa meg. A flexibilis kábelt nem szabad a rendeltetésétől eltérő célra használni. A munkalámpát nem szabad a csatlakozókábelnél fogva vinni vagy húzni, illetve nem szabad a csatlakozódugót a csatlakozókábelnél fogva kihúzni a csatlakozóaljából. Ügyeljen, hogy a csatlakozókábel ne kerüljön érintkezésbe forró felülettel, zsiradékokkal, éles élekkel és mozgó részekkel.

- Amikor a munkalámpát nem használja, a tápfeszültség-kábelt húzza ki a csatlakozóaljából.
- A munkalámpát nem szabad vízzel borított felületre tenni, illetve mélyedésben elhelyezni, hogy pangó (álló) víz ne kerülhessen be a belsejébe. Tilos a munkalámpát víz alá meríteni – még kikapcsolt állapotában is!
- A csatlakozókábelt úgy kell elhelyezni, hogy abban ne lehessen elbotlani.

### ⚠ FONTOS FIGYELMEZTETÉS!

A tápfeszültség-kábel sérülése esetén halálos kimenetelű elektromos áramütés veszélye áll fenn! A sérült tápfeszültség-kábelt a munkalámpa további használata előtt szakképzett villanszerelővel új kábelre kell kicserélni.

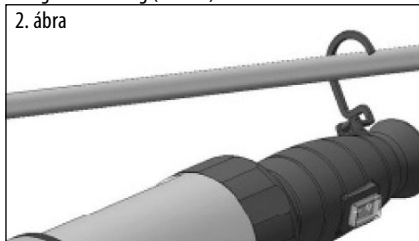
### Kikapcsolás

- Nyomja le a kapcsolót (1. ábra, 8. pozíció), úgy, hogy a „0” (kikapcsolt) helyzetbe kerüljön.
- A tápfeszültség-kábel csatlakozódugóját húzza ki az elektromos csatlakozóaljából.

### A munkalámpa elhelyezési lehetőségei

A munkalámpa különböző elhelyezési lehetőségeket lehetővé tevő részegységekkel van felszerelve:

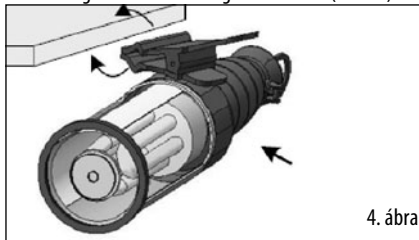
- elforgatható horog (2. ábra)



- elülső mágnes vas- vagy acél felületekhez történő rögzítéshez (3. ábra)



- 360° szögben elforgatható kapocs, nyolc helyzetben történő rögzítés biztosító rögzítőelemmel (4. ábra)



### **⚠ FIGYELMEZTETÉS:**

A munkalámpát nem túlságosan gyúlékony anyagból (fa, műanyag stb.) készült alapon is el lehet helyezni, mivel az energiatakarékos égő világításkor csak kevés hőt bocsát ki. A munkalámpát azonban (bekapcsolt állapotában) ilyen esetekben sem szabad felügyelet nélkül hagyni illetve soha nem szabad letakarni!

## **VIII. Tisztítás és karbantartás**

### **A kiégett (hibás) égő kicserélése**

#### **⚠ FIGYELMEZTETÉS:**

A munkalámpát kizárólag energiatakarékos, max. 20 W teljesítményű, E27-es menetű égővel szabad használni.

#### **⚠ FONTOS FIGYELMEZTETÉS!**

Az égő cseréjét mindig a munkalámpa feszültségmentes állapotában - a villásdugót a hálózati dugaljából kihúzva - kell elvégezni. Amennyiben szükséges, az égőt a kicserélés előtt hagyja lehűlni, a bőre égési sérüléseinek elkerülése érdekében!

1. Az óramutató járásával ellentétes irányban forgatva csavarja le a munkalámpa fedelét (1. ábra, 3. pozíció), és vegye le a fedelet (5. ábra).
2. Az óramutató járásával ellentétes irányban forgatva csavarja ki a kiégett (meghibásodott) égőt a foglalatból (6. ábra).
3. Az óramutató járásával megegyező irányban forgatva csavarja be az új égőt a foglalatba (7. ábra).
4. Ellenőrizze, hogy a foglalat megfelelően és biztosan tartja az égőt.
5. Csavarja vissza az átlátszó fedelet (8. ábra).



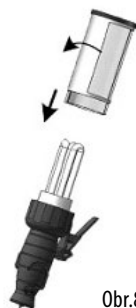
Obr.5



Obr.6



Obr.7



Obr.8

### **Tisztítás**

A munkalámpát enyhén megnedvesített textíliával kell tisztítani. A tisztításhoz ne használjon semmilyen oldószert, illetve a munkalámpát ne tisztítsa durva szivaccsal, amely megkarcolhatja a munkalámpa átlátszó fedelét, mivel ekkor a munkalámpa fényereje csökkenhet.

#### **⚠ FIGYELMEZTETÉS!**

A munkalámpa tisztítását mindig a munkalámpa feszültségmentes állapotában - a villásdugót a hálózati dugaljából kihúzva - kell elvégezni.

## IX. Diagnózis és a hibák eltávolítása

Meghibásodás	Lehetséges ok	A hiba elhárítása
A munkalámpa nem világít.	<ul style="list-style-type: none"> <li>- Az elektromos csatlakozóalj vagy a tápfeszültség-kábel sérült.</li> <li>- Az égő nincs megfelelően becsavarozva a foglalatba, vagy az égő sérült</li> </ul>	<ul style="list-style-type: none"> <li>- Ellenőrizze, hogy a csatlakozóaljban, amelyhez a munkalámpa tápfeszültség-kábelét csatlakoztatta, van-e feszültség.</li> <li>- Ellenőrizze az égő érintkezéseit. Amennyiben hibásak, cserélje ki az égőt.</li> </ul>
A munkalámpa nem működik, habár a fentiekben említett problémák nem állnak fenn.	A munkalámpa belső csatlakozása vagy a kapcsolója hibás.	A munkalámpát a javítására felhatalmazott szervizben meg kell javíttatni.

## XIII. Hulladékmegsemmisítés



A termék élettartamának végén, a keletkezett hulladék megsemmisítése során az érvényes jogszabályoknak megfelelően kell eljárni. A termék elektromos/elektronikai alkatrészeket tartalmaz. Nem szabad a háztartási vegyes hulladék közé dobni, hanem hulladék-feldolgozónál vagy visszavételi helyen kell leadni, vagy pedig az ilyen jellegű hulladékok külön gyűjtőhelyére kell vinni. A köszöri hulladékok veszélyes anyagokat tartalmazhatnak. - Ezeket az érvényes jogszabályoknak, megfelelően kell ártalmatlanítani.

## XIV. Garanciális idő és garanciális feltételek

### GARANCIÁLIS IDŐ

Jótállásra, szavatosságra vonatkozó jogszabályok, rendeletek: 151/2003. (IX.22) Korm. Rendelet; Ptk. 685.§ e) pont; Ptk. 305§ - 311/A-ig; 49/2003. (VII. 30.) GKM rendelet. Az említett törvények rendelkezéseivel összhangban a Madal Bal Kft. az Ön által megvásárolt termékre a jótállási jegyen feltüntetett garanciaidőt ad. Az alább megadott garanciális feltételek illetve a jótállási jegyen feltüntetett további feltételek teljesülése esetén a termék javítását a Madal Bal Kft.-vel szerződéses kapcsolatban álló szakszerviz a garanciális időszakban díjmentesen végzi el.

### GARANCIÁLIS FELTÉTELEK

1. Az eladó köteles a vevő részére átadni a rendben kitöltött jótállási jegyet. A jótállási jegybe minden adatot kitörölhetetlenül, az értékesítés időpontjában kell bevezetni.
2. A termék kiválasztásakor a vevőnek át kell gondolnia, hogy a termék az általa kívánt tulajdonságokkal rendelkezik-e. Nem lehet később reklamációk, hogy a termék nem felel meg a vevő elvárásainak.
3. Garanciális javítási igény érvényesítésekor a terméket annak valamennyi tartozékával együtt, lehetőség szerint az eredeti csomagolásban, a rendben kitöltött jótállási jegy eredeti példányával és a vásárlást igazoló bizonylattal (blokk vagy számla) együtt kell átadni.
4. Reklamáció, javítási igény esetén a terméket tiszta állapotban, portól és szennyeződésektől mentesen, olyan módon becsomagolva kell átadni, hogy a termék szállítás közben ne sérüljön meg.
5. A szerviz nem felelős a termékek szállítás közben történő megsérüléséért.
6. A szerviz nem felelős a termékkel együtt beküldött olyan tartozékokkal kapcsolatban, amelyek nem tartoznak a termék alapfelszereléséhez. Kivételt képeznek azok az esetek, amikor a tartozékok a termékről a tartozék károsodása nélkül nem lehet levenni.
7. A garancia kizárólag anyaghibák, gyártási hibák vagy technológiai feldolgozási hibák miatt bekövetkező meghibásodásokra vonatkozik.
8. A jelen garanciavállalás nem csökkenti a törvényes jogokat, hanem kiegészíti azokat.



9. A garanciális javításokat kizárólag a Madal Bal Kft-vel szerződéses kapcsolatban álló szerviz jogosult elvégezni.
10. A gyártó felelős azért, hogy a termék a teljes garanciális időszakban – a termék használatára vonatkozó utasítások betartása esetén – a műszaki adatokban megadott tulajdonságokkal és paraméterekkel rendelkezzen. A gyártó egyúttal fenntartja a termék kialakításának előzetes figyelmeztetés nélkül történő megváltoztatására vonatkozó jogát.
11. A garanciális igényjogosultság az alábbi esetekben megszűnik:
- (a) a termék használata és karbantartása nem a kezelési útmutatóban megadottak szerint történt;
  - (b) a berendezésen a Madal Bal Kft. előzetes engedélye nélkül bármilyen beavatkozást végeztek, vagy a berendezés javítását olyan szerviz végezte, amely nem áll szerződéses kapcsolatban a Madal Bal Kft-vel.
  - (c) a terméket nem megfelelő körülmények között vagy nem a rendeltetésének megfelelő célra használták;
  - (d) a termék valamely részegységét nem eredeti részegységre cserélték;
  - (e) a termék meghibásodása vagy túlzott mértékű elhasználódása nem megfelelő karbantartás miatt következett be;
  - (f) a termék meghibásodása vagy sérülése vis major miatt következett be;
  - (g) a meghibásodást külső mechanikai hatás, hőhatás vagy vegyi hatás okozta;
  - (h) a termék meghibásodása nem megfelelő körülmények között történő tárolás vagy nem szakszerű kezelés miatt következett be;
  - (i) a termék meghibásodása (az adott típusra nézve) agresszív környezetet jelentő (például poros vagy nagy nedvességtartalmú) környezetben történő használat miatt következett be;
  - (j) a termék használata a megengedett terhelésszint feletti terheléssel történt;
  - (k) a garancialevelet vagy a termék megvásárlását igazoló bizonylatot (blokk vagy számla) bármilyen módon meghamisították.
13. A gyártó nem felelős a termék normál elhasználódásával kapcsolatos, illetve a termék nem rendeltetészerű használata miatt bekövetkező hibáért.
14. A garancia nem vonatkozik a berendezés normál használata következtében várhatóan elhasználódó elemekre (például a lakkozásra, szénkefésre, stb.).
15. A garancia megadása nem érinti a vevők azon jogait, amelyekkel a termékek vásárlásával kapcsolatban külön jogszabályok alapján rendelkeznek.

#### **GARANCIÁLIS IDŐ ALATTI ÉS GARANCIÁLIS IDŐ UTÁNI SZERVIZELÉS**

A termékek javítását végző szakszervek címe, a javítás ügymenetével kapcsolatos információk a [www.madalbal.hu](http://www.madalbal.hu) weboldalon találhatóak meg, illetve a szakszervek felsorolása a termék vásárlásának helyén is beszerezhető. Tanácsadással a (1)-297-1277 ügyfélszolgálati telefonszámon állunk ügyfeleink rendelkezésére.

# EK megfeleléségi nyilatkozat

A Madal Bal a.s. • Lazy IV/3356, 760 01 Zlín • Szervezetazonosító szám: 49433717

tanúsítja, hogy az alább megadott típusjelöléssel rendelkező termék, működési elve és kialakítása alapján, amely megegyezik a forgalomba hozott termék működési elvével és kialakításával, megfelel a kormányrendeletben előírt, vonatkozó biztonsági követelményeknek. Amennyiben a termék koncepciójában általunk jóvá nem hagyott módosítások történnek, a jelen nyilatkozat érvényét veszti.

## EXTOL PREMIUM 8862210 Munkalámpa

amelynek tervezése és gyártása az alábbi szabványokkal összhangban történt:  
EN 60598-2-8:1996+A1:2000+A2:2007, EN 60598-1:2008, EN 60598-1/A11:2009, EN 60598-2-8/A2:2008, EN 60598-1:2008+A11:2009

illetve

és az alábbi jogszabályokkal összhangban történt (mindegyik esetében a hatályos szöveg):

2006/95/EK

2004/108/EK

Az EK megfeleléségi nyilatkozatot a Z1A091154441007;N8091154441006 minőségvizsgáló intézet által kiadott TÜV SÜD Product Service GmbH München, TÜV Product Service Shanghai

Azon év utolsó két számjegye, amelyben a terméket a CE jellel jelölték meg: 10  
ve Zlíně 20.6.2010



Martin Šenkýř  
a részvénytársaság igazgatótanácsának tagja

.....

.....

.....

.....

.....

.....

.....

.....

.....

.....

.....

.....

.....

.....

.....

.....

.....

.....

.....

.....

.....

.....

.....

.....

.....

.....

.....

.....