

8813750

Nýtovací pákové kleště krátké / CZ

Nitovacie pákové kliešte krátke / SK

Popszegecshúzó fogó, hosszított karos / HU



Návod k použití
Návod na použitie
Használati utasítás

Úvod

Vážený zákazníku,
děkujeme za důvěru, kterou jste projevili značce Extol Premium zakoupením tohoto výrobku.
Výrobek byl podroben zevrubným testům spolehlivosti, bezpečnosti a kvality předepsaných normami a předpisy Evropské Unie.
S jakýmkoli dotazy se obraťte na naše zákaznické a poradenské centrum:

www.extol.cz

Fax: +420 225 277 400 , Tel.: +420 222 745 130

Výrobce: Madal Bal a.s., P.O.Box 159, 76001 Zlín-Přiluky, Česká republika
Datum vydání: 26. 7. 2010

I. Technické údaje

Typové označení	8813750
Nýtovací nástavce	Ø těla nýtů 3/32" (2,4 mm), 1/8" (3,2 mm), 5/32" (4,0mm) 3/16" (4,8 mm)
Délka	280 mm
Šířka	110 mm
Hmotnost	660 g

II. Rozsah dodávky

Nýtovací kleště	1x
Nádobka na zachycování trnů	1x
Klíč k utahování nýtovacích nástavců	1x
Nýtovací nástavce (různé velikosti)	4x
(stejně velikosti)	1x
Návod k použití	1x

III. Bezpečnostní pokyny pro práci s nýtovacími kleštěmi

Před použitím nýtovacích kleští si přečtěte „Návod k použití“. Tento „Návod k použití“ udržujte v dobrém stavu a ponechávejte jej uložen u výrobku, aby se s ním, v případě potřeby, mohla obsluha výrobku opětovně seznámit. Pokud výrobek komukoli půjčujete nebo jej prodáváte, nikdy k němu nezapomeňte přiložit též kompletní návod k použití.

- Používejte nástroj jen k účelům, pro které je určen.
- Neupravujte nástroj k jinému účelu nebo použití.
- Při práci používejte ochranné brýle a rukavice.
- Pracujte na čistém, bezpečném a dobře osvětleném místě.
- Při práci s kleštěmi zaujměte stabilní postoj.
- Dbejte zvýšené opatrnosti při stiskávání rukojetí kleští, neboť hrozí nebezpečí skřípnutí mezi nádobkou na zachycování trnů a držadlem.
- Při odtrhování nýtovacích kleští od nýtu dbejte na bezpečnost blízkých osob
- Nenechte nýtovací kleště používat děti!

IV. Charakteristika

Nýtovací kleště Extol Premium 8813750 jsou určeny pro usazování trhacích nýtů z mědi, hliníku, oceli a nerezové oceli s průměrem těla od 2,4 mm do 4,8 mm. Velikost kleští umožňuje pracovat i v těžko dostupných místech.

V. Popis

Pozice

1. Nýtovací nástavce
2. Hlava kleští
3. Nádobka pro zachycování trnů
4. Klíč pro montáž nýtovacích nástavců
5. Rukojeti s madly

VI. Příprava nýtovacích kleští k práci

VÝMĚNA NÝTOVACÍHO NÁSTAVCE

POZNÁMKA:

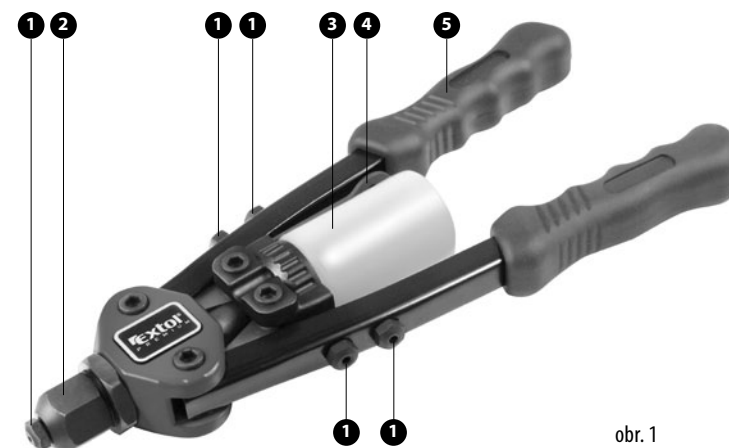
Před použitím zkontrolujte nástroj, zda je kompletní a není poškozený.

Než začnete nýtovat, zkontrolujte, zda je našroubován vhodný nýtovací nástavec. Pokud ne, vyměňte jej dle následujícího postupu:

- Vyšroubujte nýtovací nástavec (Obr. 1 pozice 1) z hlavy kleští (Obr. pozice 2)

POZNÁMKA:

Nejde-li nýtovací nástavec odšroubovat ručně, povolte jej klíčem (Obr.1 pozice 4). Klíč uvolněte z polohy kleští odšroubováním nádobky pro zachycování trnů (Obr.1 pozice 3). Nádobku posléze našroubujte zpět.



obr. 1

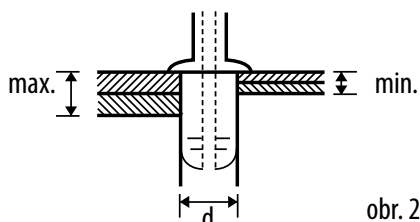
- Vyšroubujte pomocí klíče vhodný nýtovací nástavec z rukojeti kleští
- Vyměňovaný nýtovací nástavec očistěte, lehce naolejujte a namontujte do otvoru v rukojeti kleští
- Zvolený nýtovací nástavec našroubujte do hlavy kleští (Obr. 1 pozice 2) a lehce dotáhněte klíčem.

VII. Usazení nýtu

- Kleště rozevřete na maximum
- Vložte trhací nýt do nýtovacího nástavce našroubovaného do hlavy kleští

POZNÁMKA:

Zvolte nýt z vhodného materiálu s rozměry zohledňujícími průměr otvoru a jeho minimální a maximální hloubku. Tyto parametry jsou nutné pro pevné snýtování.

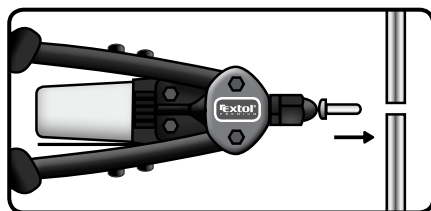


obr. 2

- Rukojeti kleští lehce stiskněte k sobě pro uchycení nýtu
- Trhací nýt zavedte do otvoru (Obr.3)

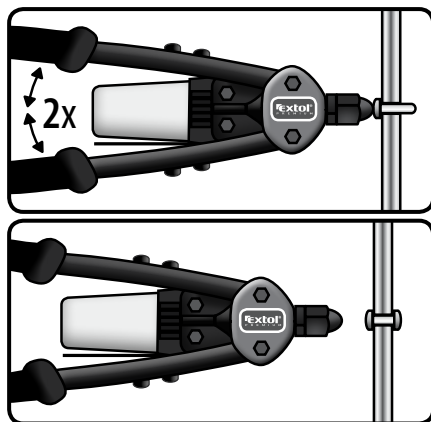
⚠ UPOZORNĚNÍ

Nýtovací kleště nasadíte vždy kolmo k povrchu nýtovaného materiálu. Šikmé nasazení vede ke špatnému usazení nýtu.



obr. 3

- Nýt usadíte pevným stisknutím rukojetí kleští k sobě
- Následně rozevřete kleště na maximum a utrhnete trn nýtu pevným stlačením rukojetí kleští k sobě (Obr.4). Trn nýtu spadne do nádoby pro zachycování trnů (Obr.1 pozice 3).



Obr.4

VIII. Vyprázdnění nádoby pro zachycování trnů

Nádoba (Obr. 1 pozice 3) zachycuje trny utřené při nýtovacím procesu.

⚠ UPOZORNĚNÍ

Nádobku pravidelně vyprazdňujte.

- Držte nýtovací kleště nýtovacím nástavcem směrem vzhůru
- Nádobku odšroubujte proti směru hodinových ručiček
- Utržené trny vysypte do vhodné odpadní nádoby
- Prázdnou nádobku našroubujte zpět ve směru hodinových ručiček

IX. Údržba a skladování

Nýtovací kleště a jejich součásti očistěte vlhkým hadrem. Závitový nýtovací nástavec pak lehce ošetřete olejem. Nástroj skladujte v suchém a bezprašném prostředí mimo dosah dětí.

X. Záruční lhůta a podmínky

ZÁRUČNÍ LHŮTA

Dne 01.01.2003 vstoupil v platnost zákon Č. 136/2002 Sb. ze dne 15.03.2002, kterým se mění zákon Č. 40/1964 Sb. a zákon Č. 65/1965 Sb. ve znění pozdějších předpisů. Firma Madal Bal a.s. v souladu s tímto zákonem poskytuje na Vámi zakoupený výrobek záruku na dobu 2 let od data prodeje. Při splnění záručních podmínek (uvedeno níže) Vám výrobek během této doby bezplatně opraví smluvní servis firmy Madal Bal, a.s.

ZÁRUČNÍ PODMÍNKY

- 1) Prodávající je povinen spotřebiteli zboží předvést a řádně vyplnit záruční list. Všechny údaje musí být v záručním listě vypsány nesmazatelným způsobem v okamžiku prodeje zboží.
- 2) Již při výběru zboží pečlivě zvažte, jaké funkce a činnosti od výrobku požadujete. To, že výrobek nevyhovuje Vaším pozdějším technickým nárokům, není důvodem k jeho reklamaci.
- 3) Při uplatnění nároku na záruční opravu musí být zboží předáno s řádně vyplněným originálem záručního listu nebo jiným dokladem o koupi.
- 4) V případě reklamace musí být zboží předáno v čistém stavu, zbaveno prachu či špíny a zabaleno nejlépe v originálním obalu tak, aby při přepravě nedošlo k poškození. V zájmu přesné diagnostiky závady a jejího dokonalého odstranění spolu s výrobkem zašlete i jeho originální příslušenství.
- 5) Servis nenese odpovědnost za zboží poškozené přepravcem.
- 6) Servis dále nenese odpovědnost za zaslání příslušenství, které není součástí základního vybavení výrobku. Výjimkou jsou případy, kdy příslušenství nelze odstranit z důvodu vady výrobku.
- 7) Záruka se vztahuje výlučně na závady způsobené vadou materiálu, výrobní montáže nebo technologií zpracování.
- 8) Tato záruka není na újmu zákonným právům, ale je dodatkem k nim.
- 9) Záruční opravu je oprávněn vykonávat výhradně autorizovaným servisem značky Extol.
- 10) Výrobce odpovídá za to, že výrobek bude mít po celou záruční lhůtu vlastnosti a parametry uvedené

v technických údajích, při dodržení návodu na použití. Zároveň si vyhrazuje právo na konstrukční změny bez předchozího upozornění.

11) Nárok na záruku zaniká, jestliže:

- a) výrobek nebyl používán a udržován podle návodu k obsluze.
 - b) byl proveden jakýkoliv zásah do konstrukce stroje bez předchozího písemného povolení vydaného firmou Madal Bal a.s. nebo smluvním servisem
 - c) výrobek byl používán v jiných podmínkách nebo k jiným účelům, než ke kterým je určen.
 - d) byla některá část výrobku nahrazena neoriginální součástí.
 - e) k poškození výrobku nebo k nadměrnému opotřebení došlo vinou nedostatečné údržby.
 - f) výrobek havaroval nebo byl poškozen vyšší mocí.
 - g) škody vzniklé působením vnějších mechanických, teplotních či chemických vlivů.
 - h) vady byly způsobeny nevhodným skladováním, či manipulací s výrobkem.
 - i) výrobek byl používán (pro daný typ výrobku) v agresivním prostředí např. prašném, vlhkém.
 - j) výrobek byl použit nad rámec přípustného zatížení.
 - k) bylo provedeno jakékoliv falšování záručního listu nebo dokladu o koupi.
- 12) Výrobce neodpovídá za vady výrobku způsobené běžným opotřebením nebo použitím výrobku k jiným účelům, než ke kterým je určen.
- 13) Záruka se nevztahuje na položky, u kterých lze očekávat opotřebení v důsledku jejich normální funkce (např. lakování atd.)
- 14) Poskytnutím záruky nejsou dotčena práva kupujícího, která se ke koupi věci váží podle zvláštních právních předpisů.

ZÁRUČNÍ A POZÁRUČNÍ SERVIS

Nejbližší servisní místo najdete na webových stránkách www.extol.cz nebo si vyžádejte jejich přehled v místě, kde jste výrobek zakoupili. Radi Vám také poradíme na zákaznické lince 222 745 130.

Úvod

Vážený zákazník,
ďakujeme za dôveru, ktorú ste prejavili značke Extol Premium zakúpením tohto výrobku.
Výrobok bol podrobený hĺbkovým testom spoľahlivosti, bezpečnosti a kvality predpísaných normami a predpismi Európskej únie.
S akýmkoľvek otázkami sa obráťte na naše zákaznicke a poradenské centrum:

www.extol.cz

Fax: +420 225 277 400 , Tel.: +420 222 745 130

Výrobca: Madal Bal a. s., P. O. Box 159, 76001 Zlín-Přiluky, Czech Republic
Dátum vydania: 26. 7. 2010

I. Technické údaje

Typové označenie:	8813750	Nitovacie kliešte	1x
Nitovacie nadstavce:	Ø tela nitov 3/32" (2,4 mm), 1/8" (3,2 mm) 5/32" (4,0 mm) 3/16" (4,8 mm)	Nádobka na zachytávanie trňov	1x
Dĺžka:	280 mm	Kľúč na dotiahovanie nitovacích nadstavcov	1x
Šírka:	110 mm	Nitovacie nadstavce (rôzne veľkosti)	4x
Hmotnosť:	660 g	(rovnaké veľkosti)	1x
		Návod na použitie	1x

II. Rozsah dodávky

III. Bezpečnostné pokyny pre prácu s nitovacími kliešťami

Pred použitím nitovacích klieští si prečítajte „Návod na použitie“. Tento „Návod na použitie“ udržiavajte v dobrom stave a ponechávajte ho uložený pri výrobku, aby sa s ním, v prípade potreby, mohla obsluha výrobku opätovne zoznámiť. Pokiaľ výrobok komukoľvek požičiavate alebo ho predávate, nikdy k nemu nezabudnite priložiť tiež kompletný návod na použitie.

- Používajte nástroj len na účely, na ktoré je určený.
- Neupravujte nástroj na iný účel alebo použitie.
- Pri práci používajte ochranné okuliare a rukavice.
- Pracujte na čistom, bezpečnom a dobre osvetlenom mieste.
- Pri práci s kliešťami zaujmite stabilný postoj.
- Dbajte na zvýšenú opatrnosť pri stláčaní rukoväti klieští, pretože hrozí nebezpečenstvo priškrpnutia medzi nádobkou na zachytávanie trňov a držadlom.
- Pri odtrhovaní nitovacích klieští od nitu dbajte na bezpečnosť blízkych osôb
- Nenechajte nitovacie kliešte používať deti!

IV. Charakteristika

Nitovacie kliešte Extol Premium 8813750 sú určené na usadzovanie trhacích nitov z medi, hliníka, ocele a nehrdzavejúcej ocele s priemerom tela od 2,4 mm do 4,8 mm. Veľkosť klieští umožňuje pracovať i v ťažko dostupných miestach.

V. Popis

- Pozícia
1. Nitovacie nadstavce
 2. Hlava klieští
 3. Nádobka na zachytávanie trňov
 4. Kľúč na montáž nitovacích nadstavcov
 5. Rukoväti s držadlami

VI. Príprava nitovacích klieští na prácu

VÝMENA NITOVACIEHO NADSTAVCA

POZNÁMKA:

Pred použitím skontrolujte nástroj, či je kompletný a nie je poškodený.

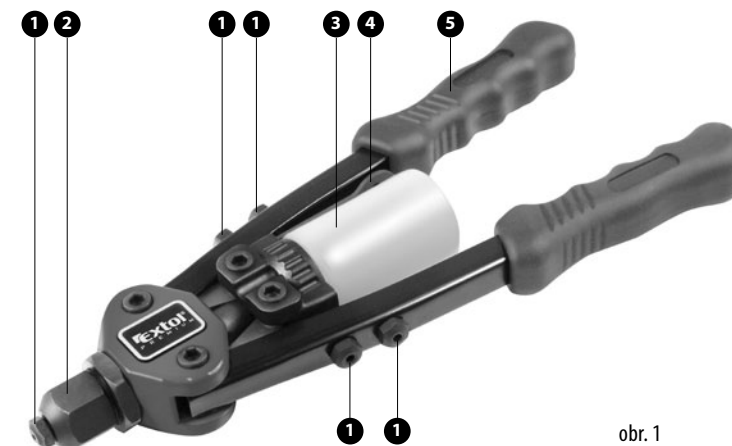
Než začnete nitovať, skontrolujte, či je naskrutkovaný vhodný nitovací nadstavec. Ak nie, vymeňte ho podľa nasledujúceho postupu:

- Vyskrutkujte nitovací nadstavec (Obr. 1, pozícia 1) z hlavy klieští (Obr. 1, pozícia 2)

POZNÁMKA:

Ak sa nedá nitovací nadstavec odskrutkovať ručne, povolte ho kľúčom (Obr. 1, pozícia 4). Kľúč uvoľnite z polohy klieští odskrutkovaním nádobky na zachytávanie trňov (Obr. 1, pozícia 3). Nádobku následne naskrutkujte späť.

- Vyskrutkujte pomocou kľúča vhodný nitovací nadstavec z rukoväti klieští
- Vymieňaný nitovací nadstavec očistite, ľahko naolejujte a namontujte do otvoru v rukoväti klieští



obr. 1

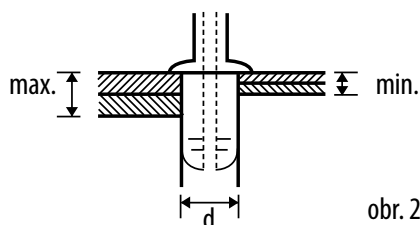
- Zvolený nitovací nadstavec naskrutkujte do hlavy klieští (Obr. 1, pozícia 2) a ľahko dotiahnite kľúčom.

VII. Usadenie nitu

- Kliešte rozovrite na maximum
- Vložte trhací nit do nitovacieho nadstavca naskrutkovaného do hlavy klieští

POZNÁMKA:

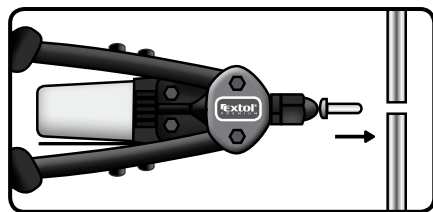
Zvoľte nit z vhodného materiálu s rozmermi zohľadňujúcimi priemer otvoru a jeho minimálnu a maximálnu hĺbku. Tieto parametre sú nutné pre pevné znitovanie.



- Rukoväti klieští ľahko stlačte k sebe pre prichytenie nitu
- Trhací nit zaveďte do otvoru (Obr. 3)

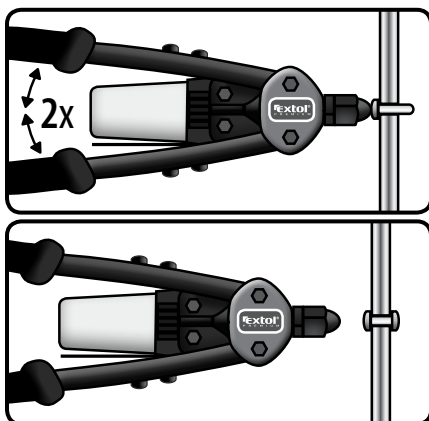
⚠ UPOZORNENIE

Nitovacie kliešte nasadzte vždy kolmo na povrch nitovaného materiálu. Šikmé nasadenie vedie k zlému usadeniu nitu.



obr. 3

- Nit usadzte pevným stlačením rukoväti klieští k sebe
- Následne rozovrite kliešte na maximum a odtrhnite trň nitu pevným stlačením rukoväti klieští k sebe (Obr. 4). Trň nitu spadne do nádoby na zachytávanie trňov (Obr. 1, pozícia 3).



Obr. 4

VIII. Vyprázdenie nádoby na zachytávanie trňov

Nádoba (Obr. 1, pozícia 3) zachytáva trne odtrhnuté pri nitovacom procese.

⚠ UPOZORNENIE

Nádobku pravidelne vyprázdňujte.

- Držte nitovacie kliešte nitovacím nadstavcom smerom hore
- Nádobku odskrutkujte proti smeru hodinových ručičiek
- Odtrhnuté trne vysypte do vhodnej odpadovej nádoby
- Prázdnu nádobku naskrutkujte späť v smere hodinových ručičiek

IX. Údržba a skladovanie

Nitovacie kliešte a ich súčasti očistite vlhkou handrou. Závitý nitovacích nadstavcov potom ľahko ošetríte olejom. Nástroj skladujte v suchom a bezprašnom prostredí mimo dosahu detí.

X. Záručná lhůta a podmínky

ZÁRUČNÁ LEHOTA

Dňa 01.01.2003 vstúpil v účinnosť zákon č. 136/2002 Sb. zo dňa 15.03.2002, ktorým sa mení zákon č. 40/1964 Sb. a zákon č. 65/1965 Sb. vo znení neskorších predpisov. Firma Madal Bal a.s. v súlade s týmto zákonom poskytuje na Vami zakúpený výrobok záruku dva roky od data predaja. Pri splnení záručných podmienok (uvedeno nižšie) Vám výrobok počas tejto doby bezplatne opraví autorizovaný servis firmy Madal Bal a.s. (servisná miesta sú na stránkach www.extol.sk).

ZÁRUČNÉ PODMIENKY

1. Predávajúci je povinný spotrebiteľovi tovar predviesť a riadne vyplniť záručný list. Všetky údaje musia byť v záručnom liste vypísané nezmazateľným spôsobom v okamihu predaja tovaru.
 2. Už pri výbere tovaru starostlivo zvažte, aké funkcie a činnosti od výrobku požadujete. To, že výrobok nevyhovuje Vaším neskorším technickým nárokom, nie je dôvodom na jeho reklamáciu.
 3. Pri uplatnení nároku na záručnú opravu musí byť tovar odovzdaný s riadne vyplneným originálom záručného listu alebo iným dokladom o kúpe.
 4. V prípade reklamácie musí byť tovar odovzdaný v čistom stave, zbavený prachu či špiny a zabalený najlepšie v originálnom obale tak, aby pri preprave nedošlo k poškodeniu. V záujme presnej diagnostiky poruchy a jej dokonalého odstránenia spolu s výrobkom zašlite aj jeho originálne príslušenstvo.
 5. Servis nenesie zodpovednosť za tovar poškodený prepravcom.
 6. Servis ďalej nenesie zodpovednosť za zaslané príslušenstvo, ktoré nie je súčasťou základného vybavenia výrobku. Výnimkou sú prípady, kedy príslušenstvo nie je možné odstrániť z dôvodu chyby výrobku.
 7. Záruka sa vzťahuje výlučne na závady spôsobené chybou materiálu, výrobnou montážou alebo technológiou spracovania.
 8. Táto záruka nie je na ujmu zákonným právam, ale je dodatkom k nim.
 9. Záručnú opravu je oprávnený vykonávať výhradne autorizovaný servis značky Extol.
10. Výrobca zodpovedá za to, že výrobok bude mať po celú záručnú lehotu vlastnosti a parametre uvedené v technických údajoch, pri dodržaní návodu na použitie. Zároveň si vyhradzuje právo na konštrukčné zmeny bez predchádzajúceho upozornenia.
 11. Nárok na záruku zaniká, ak:
 - a) výrobok nebol používaný a udržiavaný podľa návodu na obsluhu.
 - b) bol vykonaný akýkoľvek zásah do konštrukcie stroja bez predchádzajúceho písomného povolenia vydaného firmou Madal Bal s.r.o., alebo zmluvným servisom.
 - c) výrobok bol používaný v iných podmienkach alebo na iné účely, než na ktoré je určený.
 - d) bola niektorá časť výrobku nahradená neoriginálnou súčasťou.
 - e) došlo k poškodeniu výrobku alebo k nadmernému opotrebeniu vinou nedostatočnej údržby.
 - f) výrobok havaroval alebo bol poškodený vyššou mocou.
 - g) škody vznikli pôsobením vonkajších mechanických, teplotných či chemických vplyvov.
 - h) chyby boli spôsobené nevhodným skladovaním, či manipuláciou s výrobkom.
 - i) výrobok bol používaný (pre daný typ výrobku) v agresívnom prostredí napr. prašnom, vlhkom.
 - j) výrobok bol použitý nad rámec prípustného zaťaženia.
 - k) bolo vykonané akékoľvek falšovanie záručného listu alebo dokladu o kúpe.
 12. Výrobca nezodpovedá za chyby výrobku spôsobené bežným opotrebením alebo použitím výrobku na iné účely, než na ktoré je určený.
 13. Záruka sa nevzťahuje na položky, u ktorých je možné očakávať opotrebenie v dôsledku ich normálnej funkcie (napr. lakovanie atď.)
 14. Poskytnutím záruky nie sú dotknuté práva kupujúceho, ktoré sa ku kúpe viažu podľa osobitných právnych predpisov.

ZÁRUČNÝ A POZÁRUČNÝ SERVIS VYKONÁVA DISTRIBÚTOR:

Madal Bal s.r.o.
Stará Vajnorská 37, 831 04 Bratislava
tel.: +421 2 4920 4752, fax: +421 2 4463 8451
E-mail: servis@madalbal.sk

Bevezetés

Tisztelt Vásárló!

Köszönjük bizalmát, amit a jelen eszköz megvásárlásával az Extol Premium márkának biztosított.

Termékünk az Európai Unió előírásainak és normáinak alapján létrehozott biztonsági, megbízhatósági és minőségi tesztek során esett át.

Bármilyen kérdése merülne fel, kérem, forduljon bizalommal tanácsadói és ügyfélszolgálatunkhoz:

www.extol.hu

Telefax: (1) 297-1270, Telefon: (1) 297-1277

Gyártó: Madal Bal a. s., P. O. Box 159, 76001 Zlín-Průluky (Cseh Köztársaság)

Forgalmazó: Madal Bal Kft., 1183 Budapest, Gyömrői út 85-91. (Magyarország)

A kiadás dátuma: 26. 7. 2010

I. Műszaki adatok

Típusjelölés:	8813750
Szegecselő toldat:	∅ szegecsméret 3/32" (2,4 mm), 1/8" (3,2 mm), 5/32" (4,0 mm) 3/16" (4,8 mm)
Hosszúság:	280 mm
Szélesség:	110 mm
Tömeg:	660 g

II. A szállítmány tartalma

Szegecselőfogó:	1 db
Edény a szegecstüskék gyűjtéséhez:	1 db
Kulcs a szegecselő toldatok meghúzásához:	1 db
Szegecselő toldat:	
különböző méret:	4 db
azonos méret:	1 db
Használati utasítás:	1 db

III. Biztonsági utasítások a szegecselőfogóval való munkavégzéshez

A szegecselőfogó használatának megkezdése előtt figyelmesen olvassa el a használati utasítást. A használati utasítást olyan helyen kell tárolni, hogy jó állapotban maradjon, és a szerszám közelében kell tartani, hogy a szegecselőfogó használói szükség esetén ismét elolvashassák. Amennyiben a szegecselőfogót bárkinek kölcsönadja vagy eladja, ne feledje el átadni a termék komplett használati utasítását is.

- A szerszámot kizárólag a rendeltetésének megfelelő célra szabad használni.
- Ne alakítsa át a szegecselőfogót a rendeltetésétől eltérő célra történő használatra.
- A szegecselőfogóval való munkavégzés közben védőszemüveget és védőkesztyűt kell viselni.
- A munkát mindig tiszta, biztonságos és jól megvilágított helyen kell végezni.
- A szegecselőfogóval stabil testhelyzetben kell a munkát végezni.
- A szegecselőfogó szárainak összenyomásakor fokozott figyelemmel kell eljárni, mert fennáll a kéz szegecstüske-tartó edény és markolat közé történő beszorulásának veszélye.
- A szegecselőfogónak a szegecsről történő levételekor ügyeljen a közelben lévő személyek biztonságára.
- Ne engedje, hogy a szegecselőfogót gyermekek használják.

IV. A termék jellemzői

Az Extol Premium 8813750 szegecselőfogó 2,4 mm és 4,8 mm közötti méretű, rézből, alumíniumból, acélból és rozsdamentes acélból készült szegecsekkel történő szegecskötés létrehozására szolgál. A szegecselőfogó mérete a nehezen hozzáférhető helyen történő munkavégzés is lehetővé teszi.

V. Leírás

A szegecsfogó részei

1. Szegecselő toldat
2. Fogófej
3. Edény a szegecstüskék gyűjtéséhez
4. Kulcs a szegecselő toldatok felszereléséhez
5. Markolat

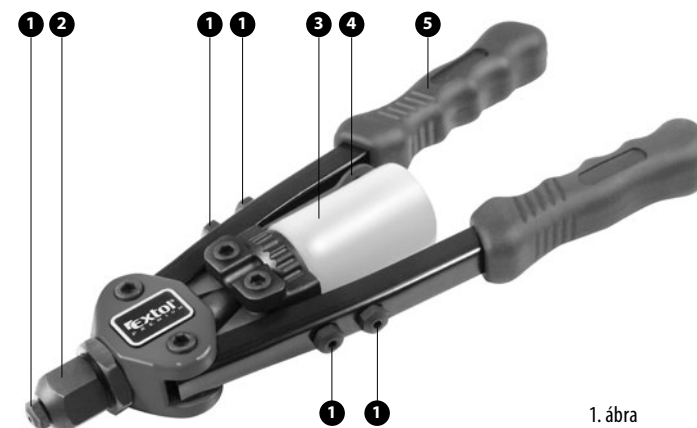
VI. A szegecsfogó előkészítése munkavégzéshez

A SZEGECESELŐ TOLDAT CSERÉJE

MEGJEGYZÉS:

A munkavégzés megkezdése előtt ellenőrizze, hogy a szerszám komplett és nincs megsérülve. Mielőtt megkezdí a munkát, ellenőrizze, hogy a megfelelő szegecselő toldat van-e felszerelve. Amennyiben nem, cserélje ki a szegecselő toldatot az alábbi eljárás szerint:

- Csavarozza le a szegecselő toldatot (1. ábra, 1. pozíció) a fogófejről.



1. ábra

MEGJEGYZÉS:

Amennyiben a szegecselő toldatot nem lehet kézzel lecsavarozni, lazítsa meg az erre a célra szolgáló kulccsal (1. ábra, 4. pozíció). A kulcsot a szegecstüske-tartó edény (1. ábra, 3. pozíció) lecsavarozása után tudja levenni a fogóról. A szegecstüske-tartó edényt az eljárás végén csavarja vissza a helyére.

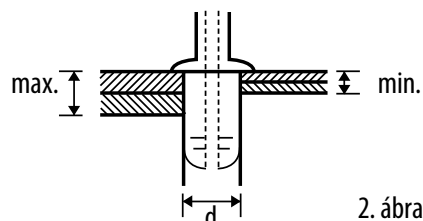
- A kulcs segítségével csavarozza le a megfelelő szegecselő toldatot a szegecselő fogó markolatáról.
- A kicserélendő szegecselő toldatot tisztítsa meg, enyhén olajozza be, majd szerelje fel a szegecselő fogó markolatára.
- A kiválasztott szegecselő toldatot csavarozza fel a fogófejre (1. ábra, 3. pozíció), majd enyhén húzza meg a kulccsal.

VII. A szegecselés elvégzése

- Nyissa szét maximálisan a szegecselőfogót.
- Tegye be a szegecstüske-tartó edényt a fogófejre felcsavarozott szegecselő toldatba.

MEGJEGYZÉS:

Megfelelő anyagból készült, a nyílás átmérőjének, valamint a minimális és maximális vastagságnak megfelelő méretű szegecsetet kell kiválasztani.

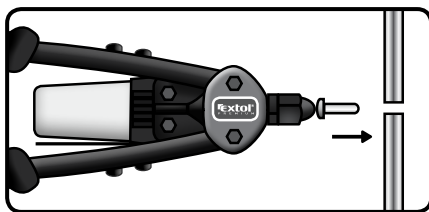


2. ábra

- A szegecselőfogó szárait kis erővel nyomja egymás felé, a szegecset befogásához.
- Tegye be a szegecstüske-tartó edényt a nyílásba (3. ábra).

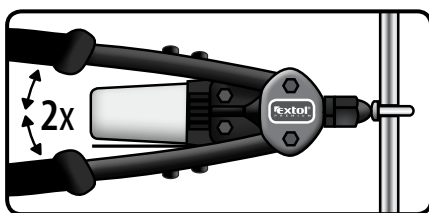
FIGYELMEZTETÉS

A szegecselőfogót mindig merőlegesen kell a szegecselendő anyag felületére helyezni. Ferde elhelyezés esetén a szegecselés minősége nem lesz megfelelő.



3. ábra

- Nyomja be a szegecstüske-tartó edényét a szegecselőfogó szárainak erőteljes összenyomásával.
- Ezt követően nyissa szét maximálisan a szegecselőfogó szárait, majd a száruk erőteljes egymás felé nyomásával vágja le a szegecstüske-tartó edényt (4. ábra). A szegecstüske-tartó edény beesik a tüskék gyűjtésére szolgáló edénybe.



4. ábra

VIII. A szegecstüske-tartó edény kiürítése

A szegecstüske-tartó edény (1. ábra, 4. pozíció) a szegecselési eljárás során levágtatott szegecstüskek összegyűjtésére szolgál.

FIGYELMEZTETÉS

A szegecstüske-gyűjtő edényt rendszeresen ki kell üríteni.

- Tartsa a szegecselőfogót a szegecselő toldattal felfelé.
- Az óramutató járásával ellentétes irányba történő elforgatással csavarja le az edényt.

- A levágtatott szegecstüskeket öntse be megfelelő hulladékátroló edénybe.
- Az üres szegecstüske-gyűjtő edényt az óramutató járásával azonos irányba történő forgatással csavarja vissza a helyére.

IX. Karbantartás és tárolás

A szegecselő fogót, illetve annak részeit nedves ronggyal kell tisztítani. A szegecselő toldatok menetét enyhén be lehet olajozni.

A szegecselő fogót száraz, pormentes, gyermekek számára hozzáférhetetlen helyen kell tárolni.

X. Garanciális idő és garanciális feltételek

GARANCIÁLIS IDŐ

Jótállásra, szavatosságra vonatkozó jogszabályok, rendeletek: 151/2003. (IX.22) Korm. Rendelet; Ptk. 685.§ e) pont; Ptk. 305S - 311/A-ig; 49/2003. (VII. 30.) GKM rendelet. Az említett törvények rendelkezéseivel összhangban a Madal Bal Kft. az Ön által megvásárolt termékre a jótállási jegyben feltüntetett garanciaidőt ad. Az alább megadott garanciális feltételek illetve a jótállási jegyben feltüntetett további feltételek teljesülése esetén a termék javítását a Madal Bal Kft.-vel szerződéses kapcsolatban álló szakszerviz a garanciális időszakban díjmentesen végzi el.

GARANCIÁLIS FELTÉTELEK

1. Az eladó köteles a vevő részére átadni a rendben kitöltött jótállási jegyet. A jótállási jegybe minden adatot kitörölhetetlenül, az értékesítés időpontjában kell bevezetni.
2. A termék kiválasztásakor a vevőnek át kell gondolnia, hogy a termék az általa kívánt tulajdonságokkal rendelkezik-e. Nem lehet később reklamációk, hogy a termék nem felel meg a vevő elvárásainak.
3. A garanciális javítási igény érvényesítésekor a terméket a rendben kitöltött eredeti garancialevéllel vagy a vásárlást igazoló más bizonylattal együtt kell átadni.
4. Reklamáció esetén a terméket tiszta állapotban, portól és szennyeződésektől mentesen, lehetőség szerint az eredeti csomagolásba csomagolva kell átadni, úgy, hogy a szállítás során ne sérüljön meg. A meghibásodás okának pontos meghatározása, illetve a tökéletes hibaelhárítás érdekében a termékkel együtt az eredeti tartozékokat is át kell adni.
5. A szerviz nem felelős a termékek szállítás közben történő megsérüléséért.
6. A szerviz nem felelős a termékkel együtt beküldött olyan tartozékokkal kapcsolatban, amelyek nem tartoznak a termék alapfelszereléséhez. Kívételt képeznek azok az esetek, amikor a tartozékok a termékről a tartozék károsodása nélkül nem lehet levenni.
7. A garancia kizárólag anyaghibák, gyártási hibák vagy technológiai feldolgozási hibák miatt bekövetkező meghibásodásokra vonatkozik.
8. A jelen garanciavállalás nem csökkenti a törvényes jogokat, hanem kiegészíti azokat.

