

EXTOL 415400

**Kypřič půdy / CZ**  
**Kyprič pôdy / SK**  
**Kapálógép / HU**



**CE**



**Návod k použití**  
**Návod na použitie**  
**Használati utasítás**

## Úvod

Vážený zákazníku,  
děkujeme za důvěru, kterou jste projevili značce Extol Craft zakoupením tohoto výrobku.  
Výrobek byl podroben zevrubným testům spolehlivosti, bezpečnosti a kvality předepsaných normami a předpisy Evropské Unie.  
S jakýmkoli dotazy se obraťte na naše zákaznické a poradenské centrum:

**www.extol.cz**

**fax: +420 225 277 400, Tel.: +420 222 745 130**

Výrobce: Madal Bal a. s., P. O. Box 159, 76001 Zlín-Přiluky, Česká republika.  
Datum vydání: 10. 11. 2010

## I. Technické údaje

Typové označení:	415400
Napětí	230-240 V/ 50 Hz
Příkon:	750 W
Šířka pracovního záběru:	30 cm
Průměr rotačního disku s noži:	22 cm
Otáčky bez zatížení:	400 min. <sup>-1</sup>
Počet rotačních disků s noži:	4
Hmotnost:	7,4 kg
Hladina akustického tlaku: (EN ISO 3744)	76 dB(A); nejistota K = ± 3 dB(A)
Hladina akustického výkonu: (EN ISO 3744)	93dB(A); nejistota K = ± 3 dB(A)
Hladina vibrací: (EN 1033:1995)	2,5 m/s <sup>2</sup> ; nejistota K = ± 1,5 m/s <sup>2</sup>

## II. Rozsah dodávky

Elektrický kultivátor	1x
Přichytka kabelu	2x
Háček pro zavěšení přívodního kabelu	1x
Šrouby pro sestavení kultivátoru	6x
Křídlová matice	2x
Matice M6	2x
Návod k použití	1x

Na výrobku je uveden měsíc a rok výroby prostřednictvím sériového čísla na štítku výrobku.  
První čtyři číslice uvádí rok, další dvě číslice uvádí měsíc, pak následuje sériové číslo.

## III. Všeobecné bezpečnostní pokyny

Tento „Návod k použití“ udržujte v dobrém stavu a ponechávejte jej uložen u výrobku, aby se s ním, v případě potřeby, mohla obsluha výrobku opětovně seznámit. Pokud výrobek komukoli půjčujete nebo jej prodáváte, nikdy k němu nezapomeňte přiložit též kompletní návod k použití.

Toto upozornění se používá v celé příručce:

### ⚠ UPOZORNĚNÍ!

Toto upozornění se používá pro pokyny, jejichž neposlechnutí může vést k úrazu elektrickým proudem, ke vzniku požáru a/nebo k vážnému zranění osob

### ⚠ VÝSTRAHA!

Přečtěte si všechny pokyny. Nedodržení veškerých následujících pokynů může vést k úrazu elektrickým proudem, ke vzniku požáru a/nebo k vážnému zranění osob. Dále může používání, které je v rozporu s tímto návodem, zapříčinit ztrátu záruky na výrobek. Výrazem „elektrické nářadí“ ve všech dále uvedených výstražných pokynech je myšleno jak elektrické nářadí napájené (pohyblivým přívodem) ze sítě, tak nářadí napájené z baterií (bez pohyblivého přívodu).

Zapamatujte si a uschovejte tyto pokyny!

### 1) PRACOVNÍ PROSTŘEDÍ

- Udržujte pracoviště v čistotě a dobře osvětlené. Nepořádek a tmavá místa na pracovišti bývají příčinou nehod.
- Nepoužívejte elektrické nářadí v prostředí s nebezpečím výbuchu, kde se vyskytují hořlavé kapaliny, plyny nebo prach. V elektrickém nářadí vznikají jiskry, které mohou zapálit prach nebo výpary.
- Při používání elektrického nářadí zamezte přístupů dětem a dalším osob. Budete-li vyrušováni, můžete ztratit kontrolu nad prováděnou činností.

### 2) ELEKTRICKÁ BEZPEČNOST

- Vidlice pohyblivého přívodu elektrického nářadí musí odpovídat síťové zásuvce. Nikdy jakýmkoliv způsobem neupravujte vidlici. S nářadím, které má ochranné spojení se zemí, nikdy nepoužívejte žádné zásuvkové adaptéry. Vidlice, které nejsou znehodnoceny

úpravami, a odpovídající zásuvky omezí nebezpečí úrazu elektrickým proudem.

- Vyvarujte se dotyku těla s uzemněnými předměty, jako např. potrubí, tělesa ústředního topení, sporáky a chladničky. Nebezpečí úrazu elektrickým proudem je větší, je-li vaše tělo spojené se zemí.
- Nevystavujte elektrické nářadí dešti, vlhku nebo mokru. Vnikne-li do elektrického nářadí voda, zvyšuje se nebezpečí úrazu elektrickým proudem.
- Nepoužívejte pohyblivý přívod k jiným účelům. Nikdy nenoste a netahejte elektrické nářadí za přívod ani nevytrhávejte vidlici ze zásuvky tahem za přívod. Chraňte přívod před horkem, mastnotou, ostrými hranami a pohyblivými se částmi. Poškozené nebo zamotané přívody zvyšují nebezpečí úrazu elektrickým proudem.
- Je-li elektrické nářadí používáno venku, použijte prodlužovací přívod vhodný pro venkovní použití. Používání prodlužovacího přívodu pro venkovní použití omezuje nebezpečí úrazu elektrickým proudem.

### 3) BEZPEČNOST OSOB

- Při používání elektrického nářadí buďte pozorní, věnujte pozornost tomu, co právě děláte, soustředte se a střízlivě uvažujte. Nepracujte s elektrickým nářadím, jste-li unaveni nebo jste-li pod vlivem drog, alkoholu nebo léků. Chvilková nepozornost při používání elektrického nářadí může vést k vážnému poranění osob.
- Používejte ochranné pomůcky. Vždy používejte ochranu očí. Ochranné pomůcky jako např. respirátor, bezpečnostní obuv s protiskluzovou úpravou, tvrdá pokrývka hlavy nebo ochrana sluchu, používané v souladu s podmínkami práce, snižují nebezpečí poranění osob.
- Vyvarujte se neúmyslného spuštění. Ujistěte se, zda je spínač při zapojování vidlice do zásuvky vypnutý. Přenášení nářadí s prstem na spínači nebo zapojování vidlice nářadí se zapnutým spínačem může být příčinou nehod.
- Před zapnutím nářadí odstraňte všechny seřizovací nástroje nebo klíče. Seřizovací nástroj nebo klíč, který ponecháte připevněn k otáčející se části elektrického nářadí, může být příčinou poranění osob.
- Pracujte jen tam, kam bezpečně dosáhnete. Vždy udržujte stabilní postoj a rovnováhu. Budete tak lépe ovládat elektrické nářadí v nepředvídaných situacích.
- Oblékejte se vhodným způsobem. Nepoužívejte volné oděvy ani šperky. Dbejte, aby vaše vlasy, oděv

a rukavice byly dostatečně daleko od pohybujících se částí. *Volné oděvy, šperky a dlouhé vlasy mohou být zachyceny pohybujícími se částmi.*

g) Jsou-li k dispozici prostředky pro připojení zařízení k odsávání a sběru prachu, zajistěte, aby taková zařízení byla připojena a správně používána. *Použití těchto zařízení může omezit nebezpečí způsobená vznikajícím prachem.*

#### 4) POUŽÍVÁNÍ ELEKTRICKÉHO NÁŘADÍ A PÉČE O NĚ

a) **Nepřetěžujte elektrické nářadí. Používejte správné nářadí, které je určené pro prováděnou práci. Správné elektrické nářadí bude lépe a bezpečněji vykonávat práci, pro kterou bylo konstruováno.**

b) **Nepoužívejte elektrické nářadí, které nelze zapnout a vypnout spínačem. Jakékoliv elektrické nářadí, které nelze ovládat spínačem, je nebezpečné a musí být opraveno.**

c) **Odpojte nářadí vytažením vidlice ze síťové zásuvky před jakýmkoliv seřizováním, výměnou příslušenství nebo před uložením nepoužívaného elektrického nářadí. Tato preventivní bezpečnostní opatření omezují nebezpečí nahodilého spuštění elektrického nářadí.**

d) **Nepoužívané elektrické nářadí ukládejte mimo dosahu dětí a nedovolte osobám, které nebyly seznámeny s elektrickým nářadím nebo s těmito pokyny, aby nářadí používaly. Elektrické nářadí je v rukou nezkušených uživatelů nebezpečné.**

e) **Udržujte elektrické nářadí. Kontrolujte seřízení pohybujících se částí a jejich pohyblivost, soustřeďte se na praskliny, zlomené součásti a jakékoliv další okolnosti, které mohou ohrozit funkci elektrického nářadí. Je-li nářadí poškozeno, před dalším používáním zajistěte jeho opravu. Mnoho nehod je způsobeno nedostatečně udržovaným elektrickým nářadím.**

f) **Řezací nástroje udržujte ostré a čisté. Správně udržované a naostřené řezací nástroje s menší pravděpodobností zachytí za materiál nebo se zablokuje a práce s nimi se snáze kontroluje.**

g) **Elektrické nářadí, příslušenství, pracovní nástroje atd. používejte v souladu s těmito pokyny a takovým způsobem, jaký byl předepsán pro konkrétní elektrické nářadí, a to s ohledem na dané podmínky práce a druh prováděné práce. Používání elektrického nářadí k provádění jiných činností, než pro jaké bylo určeno, může vést k nebezpečným situacím.**

#### 5) SERVIS

**Opravy vašeho elektrického nářadí svěřte kvalifikované osobě, které bude používat identické náhradní díly. Tímto způsobem bude zajištěna stejná úroveň bezpečnosti elektrického nářadí jako před opravou.**

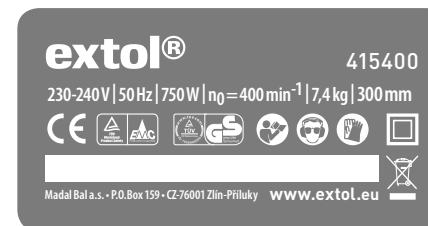
### IV. Doplnková bezpečnostní pravidla

- V zájmu zvýšení bezpečnosti je vhodné při práci s kultivátorem používat proudový chránič (RCD) s vypínacím proudem menším než 30 mA. Tento proudový chránič by měl být před každým použitím přezkoušen.
- Než začnete kultivátor používat, dobře se seznámejte s jeho ovládacími prvky a jeho správným používáním.
- Používejte vhodný pracovní oděv, rukavice, obuv a další ochranné pomůcky (ochranu zraku, sluchu, v prašných podmínkách i vhodnou ochranu dýchacích cest atd.).
- Dříve než začnete kultivátor používat, zkontrolujte povrch půdy, který budete obdělávat a odstraňte předměty, které by mohly být vymršteny nebo způsobit poškození rotačního ústrojí.
- Kultivátor obsluhujte vždy oběma rukama držením rukojeti, přičemž palce a prsty objímají držadlo kultivátoru.
- Při zapínání a chodu kultivátoru udržujte rotující část přístroje v bezpečné vzdálenosti od těla.
- Přívodní kabel kultivátoru mějte při práci vždy za vašimi zády v bezpečné vzdálenosti od přístroje.
- Před zvedáním a přenášením kultivátoru vypněte motor přístroje. Přístroj přenášejte zvednutý, aby nedošlo ke kontaktu radiček s pevným podkladem.
- Při práci se strojem na svahu se pohybujte bezpečně. Chodte vždy po vrstevnici, nikoli nahoru a dolů.
- Kultivátor nepoužívejte na příliš strmých svazích z důvodu menší stability přístroje při práci.
- Nikdy nečistěte díly rotačního ústrojí kultivátoru, jsou-li v pohybu. Uváznutý materiál odstraňujte jen při odpojeném přívodu elektrického napětí.
- Se strojem nikdy neběhejte.

### V. Charakteristika

Elektrický kultivátor Extol Craft 415400 je určen pro zkyprování půdy záhonů, které jsou každoročně obdělávány. Kultivátor není určen pro dlouhodobé zatížení při zkyprování velkých či neobdělávaných ploch nebo těžké a kamenité půdy.

### VI. Odkazy na značky a piktogramy



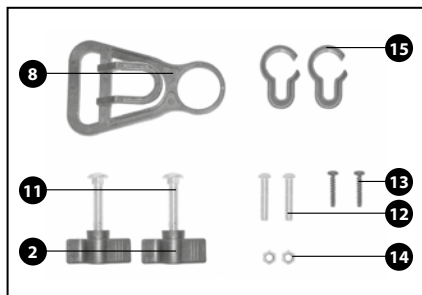
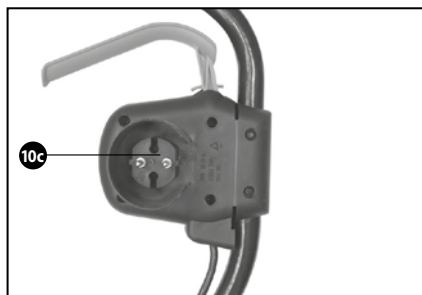
	Před prvním spuštěním si pozorně přečtěte návod
	Odpovídá požadavkům EU
	Výstraha
	Nepoužívejte kultivátor za deště.
	Dojde-li k poškození přívodního kabelu, ihned přístroj vypněte a kabel nahradte bezvadným.
	Při práci používejte ochranu zraku a sluchu.

	Před údržbou či seřizováním kultivátoru odpojte přívodní kabel od přívodu elektrického proudu.
	Během používání kultivátoru zajistěte bezpečnou vzdálenost jiných osob od stroje, neboť hrozí nebezpečí poranění odletujícími předměty.
	Udržujte ruce a nohy v bezpečné vzdálenosti od rotujícího ústrojí kultivátoru
	Spuštěný kultivátor nikdy nezvedejte a nepřenášejte.
	Zařízení třídy ochrany II. Dvojitá izolace.
	Používejte ochranné rukavice, vhodný pracovní oděv a obuv.

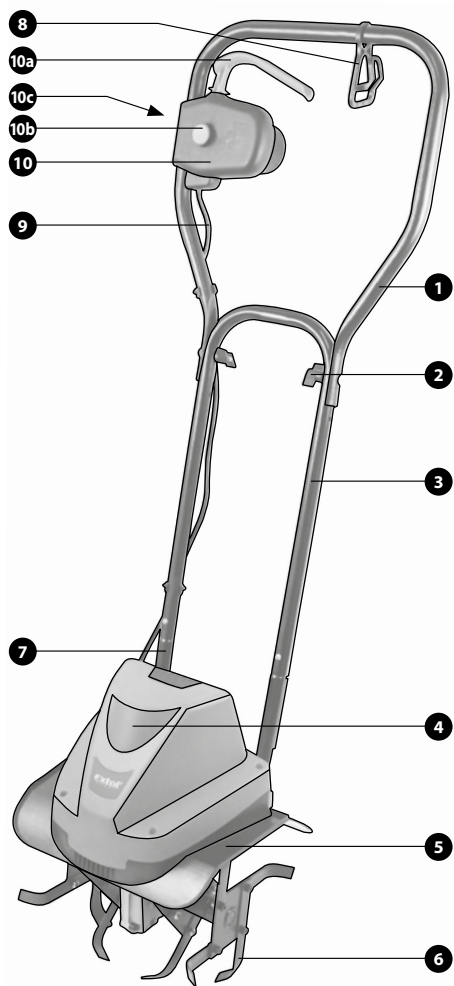
## VII. Součásti a ovládací prvky

Pozice

1. Horní část držadla
2. Křídllová matice
3. Dolní část držadla
4. Tělo kultivátoru
5. Ochranný kryt rotačního ústrojí kultivátoru
6. Kultivační nůž
7. Díl pro připevnění dolní části držadla
8. Háček pro zavěšení přívodního kabelu
9. Přívodní kabel
10. Provozní spínač v kombinaci s bezpečnostní pojistkou spínače a zásuvkou
- 10a. Páčka provozního spínače
- 10b. Bezpečnostní pojistka provozního spínače
- 10c. Vidlice pro připojení přívodního kabelu
11. Šroub pro montáž horního dílu držadla
12. Šroub pro montáž dolního dílu držadla



13. Šroub pro připevnění provozního spínače k držadlu
14. Matice pro připevnění dolního dílu držadla
15. Příchytka přívodního kabelu motoru k dolnímu dílu držadla



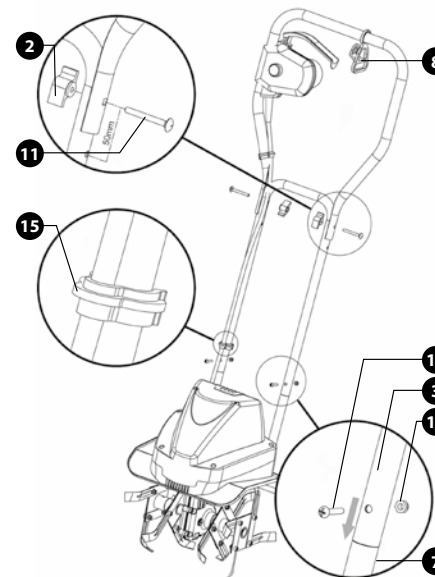
obr. 1

## VIII. Před uvedením do provozu

### ⚠ UPOZORNĚNÍ!

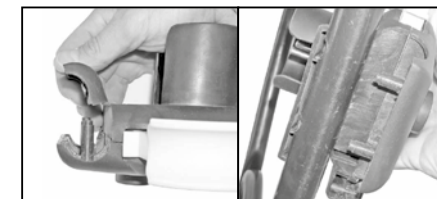
Před sestavováním kultivátoru se ujistěte, že přístroj není připojen ke zdroji elektrického proudu.

### SESTAVENÍ KULTIVÁTORU (OBR.2)

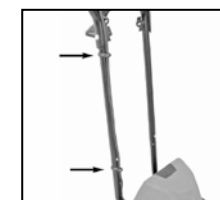


obr. 2

1. Dolní část držadla (Obr.1, pozice 3) připevněte k dílu pro připevnění dolní části držadla (Obr.1, pozice 7) pomocí dvou přiložených šroubů (Obr.1, pozice 12) a matic (Obr.1, pozice 14).
2. Horní část držadla (Obr.1, pozice 1) s navléknutým háčkem (Obr.1, pozice 8) připevněte k dolní části držadla pomocí dvou přiložených šroubů (Obr.1, pozice 11) a křídllových matic (Obr.1, pozice 2).
3. Na horní část držadla (Obr.1, pozice 1) nasadte provozní spínač (Obr.1, pozice 10) a připevněte jej dvěma přiloženými šrouby (Obr.1, pozice 13).



4. Přívodní kabel (Obr.1, pozice 9) přichyťte k dolní části držadla (Obr.1, pozice 3) příchýtkami (Obr.1, pozice 15).



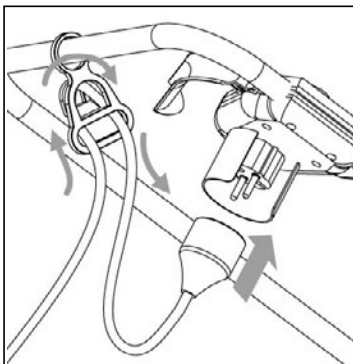
## IX. Uvedení do provozu

### ⚠ UPOZORNĚNÍ!

Před započetím práce vždy zkontrolujte dotažení šroubů, stav a opotřebení dílů kultivátoru. Opatřené či poškozené součástky nechejte vyměnit za nové originální díly dodávané výrobcem v autorizovaném servisu značky Extol (seznam servisních míst naleznete na [www.extol.cz](http://www.extol.cz)).

### PŘIPOJENÍ KE ZDROJI ELEKTRICKÉHO NAPĚTÍ

Přístroj připojte ke zdroji elektrického napětí prostřednictvím prodlužovacího kabelu (není součástí dodávky). Prodlužovací kabel připojte k vidlici (Obr.1, pozice 10c) a vytvořte na něm smyčku. Smyčku zavěste za háček (Obr.1, pozice 8) dle následujícího obrázku.



**POZNÁMKA:**

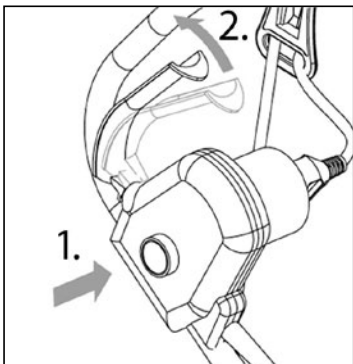
Pro provoz kultivátoru použijte přívodní kabely typu H05NR-F s následujícími průřezy vodičů:

Délka přívodního kabelu v [m]	Průřez vodiče v [mm <sup>2</sup> ]
40	1,0
60	1,5
100	2,5

Použití delšího přívodního kabelu kterému neodpovídá průřez vodičů, vede ke snížení výkonu kultivátoru.

**ZAPNUTÍ**

Stiskněte tlačítko bezpečnostní pojistky spínače (Obr.1, pozice 10b) a páčku provozního spínače (Obr.1, pozice 10a) přitáhněte k držadlu.



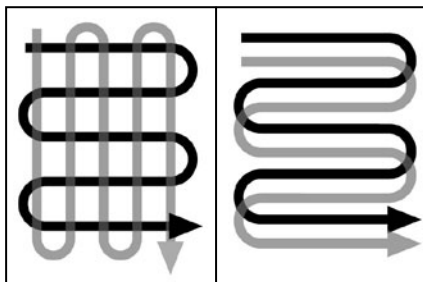
**VYPNUTÍ**

Uvolněním páčky provozního spínače (Obr.1, pozice 10a) kultivátor vypnete.

**X. Práce s kultivátorem**

Kultivátor umístěte na začátek plochy, kterou chcete zkypřit. Pevně jej uchopte za držadlo, zapněte. Kultivátor se po ploše pohybuje vpřed samočinně vlivem otáčení rotačních disků s noži. Při tomto pohybu zároveň dochází ke kypření půdy.

- Kultivátor vedte v přímých liniích tak, aby se zkypřené pásy mírně překrývaly (Obr.3). Potřebujete-li zpracovat půdu obdělávané plochy důkladněji (např. pro výsev semen), proveďte kultivaci ještě jednou v kolmém směru na předchozí směr pohybu (Obr.4).



obr. 3

obr. 4

- Při změně směru práce (např. na konci plochy) přístroj vypínejte.
- Potřebujete-li zkypřit půdu hlouběji nebo rozmělnit větší kus hlíny, nechte kultivátor pohybovat vpřed na dosah natažených paží a pak jej přitáhněte zpět k sobě.
- Dojde-li během práce ke kontaktu rotačních disků s noži s cizím tělesem (např. kořenem, velkým kamenem apod.), ihned přístroj vypněte, odpojte jej od přívodu elektrického proudu a prohlédněte, zda nedošlo k jeho poškození.
- Přístroj nepřetěžujte. Vždy pracujte takovým způsobem, aby se nože kultivátoru otáčely maximální rychlostí. Dojde-li k přetížení kultivátoru nebo k zablokování pohybu nožů, aktivuje se ochrana proti přehřátí motoru. Uvolněte páčku provozního spínače (Obr.1, pozice 10a) a vyčkejte, až se motor ochladí (přibližně 15 min.).

- Začne-li kultivátor nadměrně vibrovat nebo se chovat nestandardně, ihned jej vypněte, odpojte od přívodu elektrického proudu a zajistěte jeho kontrolu v autorizovaném servisu značky Extol (servisní místa naleznete na [www.extol.cz](http://www.extol.cz)).

**XI. Čištění a údržba**

**⚠ UPOZORNĚNÍ!**

Před čištěním a údržbou kultivátoru vždy odpojte přívodní kabel od zdroje elektrického proudu.

**⚠ UPOZORNĚNÍ!**

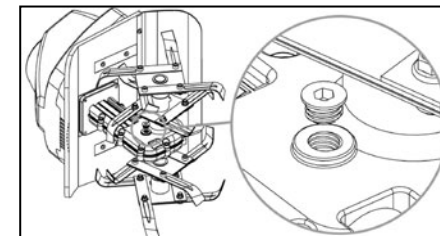
Čištění kultivátoru nikdy neprovádějte tekoucí vodou!

- Po použití přístroje spodní stranu ochranného krytu (Obr.1, pozice 5) a rotační disky s noži vyčistěte pomocí kartáče nebo vlhké tkaniny. Při čištění použijte ochranné rukavice.
- Po vyčištění nože ošetřete olejem pro ochranu před korozí.
- Povrch přístroje pravidelně zbavujte nečistot a prachu pomocí vlhké tkaniny. Nepoužívejte agresivní čisticí prostředky ani rozpouštědla. Při čištění zabraňte vniknutí vlhkosti do přístroje.
- Větrací otvory motoru čistěte měkkým kartáčem nebo suchou textilií.

**VÝMĚNA/DOPLNĚNÍ OLEJE PŘEVODOVÉ SKŘÍNĚ KULTIVÁTORU**

Na začátku pracovní sezóny vyměňte olej v převodové skříni kultivátoru. Zátka pro výměnu oleje je umístěna na levé straně převodové skříně (Obr.5).

1. Položte kultivátor na jeho pravý bok a převodovou skříň očistěte.
2. Zátku vyšroubujte a olej z převodové skříně vypusťte.
3. Prostor převodové skříně naplňte olejem určeným pro automobily. Při plnění olejem dbejte na to, aby se do prostoru převodové skříně nedostaly žádné nečistoty.
4. Zátku našroubujte zpět a dotáhněte.



obr. 5

**ODSTRAŇOVÁNÍ ZÁVAD**

**⚠ UPOZORNĚNÍ!**

Před započatím oprav a seřizování vždy odpojte přívodní kabel od kultivátoru.

Pokud Váš kultivátor nepracuje správně, pokuste se závadu odstranit podle následující tabulky.

Závada	Možná příčina	Náprava
Motor neběží	Chybí napětí v síti Vadná zásuvka Poškozený prodlužovací kabel Vadná pojistka  Aktivovaná ochrana proti přehřátí motoru	Zkontrolujte zdroj napětí Použijte jinou zásuvku Zkontrolujte kabel, v případě poškození jej vyměňte Vyměňte pojistku  1. Příliš velká pracovní hloubka, nastavte menší hloubku 2. Rotační disky jsou zablokovány, odstraňte cizí předmět 3. Půda je příliš tvrdá nebo těžká, zvolte správnou pracovní hloubku 4. Počkejte až motor vychladne
Neobvyklý hluk	Rotační disky jsou zablokovány Dochází mazivo Volné matice nebo jiné zajišťovací prvky	Odstraňte cizí předmět Doplňte mazivo Zkontrolujte připevnění a dotažení všech dílů. Pokud hluchost přetrvává, obraťte se na autorizovaný servis značky Extol
Neobvyklé vibrace	Poškozené nebo opotřebené rotační disky Příliš velká pracovní hloubka	Výměnu zajistěte v autorizovaném servisu značky extol Nastavte správnou pracovní hloubku
Nedostatečné výsledky kypření	Příliš malá pracovní hloubka Opotřebené rotační disky	Nastavte správnou pracovní hloubku Výměnu zajistěte v autorizovaném servisu značky Extol

Pokud závadu nelze odstranit, obraťte se na autorizovaný servis značky Extol (seznam servisních míst naleznete na [www.extol.cz](http://www.extol.cz) nebo si jej vyžádejte v prodejně, kde jste sekačku zakoupili).

## XII. Skladování

Kultivátor skladujte na suchém místě mimo dosah dětí.

## XIII. Likvidace odpadu



Po skončení životnosti výrobku je nutné při likvidaci vzniklého odpadu postupovat v souladu s platnou legislativou. Výrobek obsahuje elektrické/elektronické součásti. Neodhazujte do směsného odpadu, odevzdejte zpracovateli odpadu nebo na

místo zpětného odběru nebo odděleného sběru tohoto typu odpadu. Provozní náplně jsou nebezpečným odpadem. Nakládejte s nimi v souladu s platnou legislativou a dle pokynů jejich výrobce.

## XIV. Záruční lhůta a podmínky

### ZÁRUČNÍ LHŮTA

Dne 01.01.2003 vstoupil v platnost zákon Č. 136/2002 Sb. ze dne 15.03.2002, kterým se mění zákon Č. 40/1964 Sb. a zákon Č. 65/1965 Sb. ve znění pozdějších předpisů. Firma Madal Bal a.s. v souladu s tímto zákonem poskytuje na Vámi zakoupený výrobek záruku na dobu 2 let od data prodeje. Při splnění záručních podmínek (uvedeno níže) Vám výrobek během této doby bezplatně opraví smluvní servis firmy Madal Bal, a.s.

### ZÁRUČNÍ PODMÍNKY

- Prodávající je povinen spotřebiteli zboží předvést a řádně vyplnit záruční list. Všechny údaje musí být v záručním listě vypsány nesmazatelným způsobem v okamžiku prodeje zboží.
- Již při výběru zboží pečlivě zvažte, jaké funkce a činnosti od výrobku požadujete. To, že výrobek nevyhovuje Vaším pozdějším technickým nárokům, není důvodem k jeho reklamaci.
- Při uplatnění nároku na záruční opravu musí být zboží předáno s řádně vyplněným originálem záručního listu nebo jiným dokladem o koupi.
- V případě reklamacie musí být zboží předáno v čistém stavu, zbaveno prachu či špíny a zabaleno nejlépe v originálním obalu tak, aby při přepravě nedošlo k poškození. V zájmu přesné diagnostiky závady a jejího dokonalého odstranění spolu s výrobkem zašlete i jeho originální příslušenství.
- Servis nenes odpovědnost za zboží poškozené přepravcem.
- Servis dále nenes odpovědnost za zaslání příslušenství, které není součástí základního vybavení výrobku. Výjimkou jsou případy, kdy příslušenství nelze odstranit z důvodu vady výrobku.
- Záruka se vztahuje výlučně na závady způsobené vadou materiálu, výrobní montáží nebo technologií zpracování.
- Tato záruka není na újmu zákonným právům, ale je dodatkem k nim.
- Záruční opravu je oprávněn vykonávat výhradně autorizovaný servis značky Extol.
- Výrobce odpovídá za to, že výrobek bude mít po celou záruční lhůtu vlastnosti a parametry uvedené v technických údajích, při dodržení návodu na použití. Zároveň si vyhrazuje právo na konstrukční změny bez předchozího upozornění.
- Nárok na záruku zaniká, jestliže:
  - výrobek nebyl používán a udržován podle návodu k obsluze.
  - byl proveden jakýkoliv zásah do konstrukce stroje bez předchozího písemného povolení vydaného firmou Madal Bal a.s. nebo smluvním servisem.
  - výrobek byl používán v jiných podmínkách nebo k jiným účelům, než ke kterým je určen.
  - byla některá část výrobku nahrazena neoriginální součástí.
  - k poškození výrobku nebo k nadměrnému opotřebenému došlo vinou nedostatečné údržby.
  - výrobek havaroval nebo byl poškozen vyšší moci.
  - škody vzniklé působením vnějších mechanických, teplotních či chemických vlivů.
  - vady byly způsobeny nevhodným skladováním, či manipulací s výrobkem.
  - výrobek byl používán (pro daný typ výrobku) v agresivním prostředí např. prašném, vlhkém.
  - výrobek byl použit nad rámec přípustného zatížení.
  - bylo provedeno jakékoliv falšování záručního listu nebo dokladu o koupi.
- Výrobce neodpovídá za vady výrobku způsobené běžným opotřebením nebo použitím výrobku k jiným účelům, než ke kterým je určen.
- Záruka se nevztahuje na položky, u kterých lze očekávat opotřebením v důsledku jejich normální funkce (např. lakování atd.)
- Poskytnutím záruky nejsou dotčena práva kupujícího, která se ke koupi věci váží podle zvláštních právních předpisů

### ZÁRUČNÍ A POZÁRUČNÍ SERVIS

Nejbližší servisní místo najdete na webových stránkách [www.extol.cz](http://www.extol.cz) nebo si vyžádejte jejich přehled v místě, kde jste výrobek zakoupili. Radi Vám také poradíme na zákaznické lince 222 745 130.

## ES Prohlášení o shodě

Madal Bal a.s. • Lazy IV/3356, 760 01 Zlín • IČO: 49433717

prohlašuje, že následně označené zařízení na základě jeho koncepce a konstrukce, stejně jako do oběhu uvedené provedení, odpovídá příslušným základním bezpečnostním požadavkům nařízení vlády. Při námi neodsouhlasených změnách zařízení ztrácí toto prohlášení svou platnost.

**EXTOL CRAFT 415400**  
**Elektrický kultivátor 750W**

byla navržena a vyrobena ve shodě s následujícími normami:

byl navržen a vyroben ve shodě s následujícími normami:

EN 709:1997+A2:2009; EN 55014-2:1997+A1; EN 55014-1:2006; EN 61000-3-3:1995+A1+A2; EN 61000-3-3:1995+A1+A2; EN 61000-3-2:2006; EN 55014-1:2006; EN 60335-1:2002+A1+A11+A12+A2+A13; EN 709+A2:2009; EN 62233:2008;

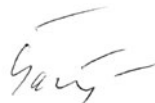
a následujícími předpisy (vše v platném znění):

NV 17/2003 Sb., (směrnice 2006/95/ES);  
NV 616/2006 Sb., (směrnice 89/336/EHS ve znění 91/263/EHS, 92/31/EHS, 93/68/EHS);  
NV 24/2003 Sb., (směrnice 98/37/ES);  
NV 198/2006 Sb., (směrnice 2000/14/ES)

ES prohlášení o shodě bylo vydáno na základě certifikátů č.

AN 501 659 98 0001; AM 501 659 97 001; AN 501 13018 0001  
N8100366790027; M6A100366790026; Z1A100366790028; 70.403.10.145.03 vydaných zkušebnou  
TÜV Rheinland Product Safety GmbH, Köln; Germany;

Poslední dvojčíslí roku, kdy byl výrobek označen značkou CE: 10  
ve Zlíně 10. 11. 2010



Martin Šenkýř

člen představenstva a.s.

## Úvod

Vážený zákazník,  
děkujeme za důvěru, kterou ste prejavili značke Extol Craft kúpou tohto výrobku.  
Výrobok bol podrobený dôkladným testom spoľahlivosti, bezpečnosti a kvality predpísaným normami a predpismi Európskej únie.  
S akýmikolvek otázkami sa obráťte na naše zákaznické a poradenské centrum:

**www.extol.sk**

**fax: +421 2 4463 8451, tel.: +421 2 4920 4752**

Výrobca: Madal Bal a. s., P. O. Box 159, 76001 Zlín-Příluky, Česká republika  
Dátum vydania: 10. 11. 2010

## I. Technické údaje

Typové označenie	415400
Napätie:	230-240 V/ 50 Hz
Príkion:	750 W
Šírka pracovného záberu:	30 cm
Priemer rotačného disku s nožmi:	22 cm
Otáčiky bez zataženia:	400 min. <sup>-1</sup>
Počet rotačných diskov s nožmi:	4
Hmotnosť:	7,4 kg
Hladina akustického tlaku (EN ISO 3744):	76 dB(A); neistota K = ±3 dB(A)
Hladina akustického výkonu (EN ISO 3744):	93 dB(A); neistota K = ±3 dB(A)
Hladina vibrácií (EN 1033:1995):	2,5 m/s <sup>2</sup> ; neistota K = ±1,5 m/s <sup>2</sup>

## II. Rozsah dodávky

Elektrický kultivátor	1×
Príchytky kábla	2×
Háčik na zavesenie prírodného kábla	1×
Skrutky na zostavenie kultivátora	6×
Krídlová matica	2×
Matica M6	2×
Návod na použitie	1×

Na výrobku je uvedený mesiac a rok výroby prostredníctvom sériového čísla na štítku výrobku.  
Prvé štyri číslice uvádzajú rok, ďalšie dve číslice uvádzajú mesiac, potom nasleduje sériové číslo.

### III. Všeobecné bezpečnostné pokyny

Tento „Návod na použitie“ udržiavajte v dobrom stave a ponechávajúce ho uložené pri výrobku, aby sa s ním, v prípade potreby, mohla obsluha výrobu opätovne oboznámiť. Ak výrobok komukoľvek požičiavate alebo ho predávate, nikdy k nemu nezabudnite priložiť tiež kompletný návod na použitie.

Toto upozornenie sa používa v celej príručke:

#### **⚠ UPOZORNENIE!**

Toto upozornenie sa používa pre pokyny, ktorých nedodržanie môže viesť k úrazu elektrickým prúdom, ku vzniku požiaru a/alebo k vážnemu zraneniu osôb.

#### **⚠ VÝSTRAHA!**

Prečítajte si všetky pokyny. Nedodržanie všetkých nasledujúcich pokynov môže viesť k úrazu elektrickým prúdom, ku vzniku požiaru a/alebo k vážnemu zraneniu osôb. Ďalej môže používanie, ktoré je v rozpore s týmto návodom, zapríčiniť stratu záruky na výrobok. Výrazom „elektrické náradie“ vo všetkých ďalej uvedených výstražných pokynoch je myslené ako elektrické náradie napájané (pohyblivým prívodom) zo siete, tak náradie napájané z batérií (bez pohyblivého prívodu).

Zapamätajte si a uschovajte tieto pokyny!

#### **1) PRACOVNÉ PROSTREDIE**

a) Udržujte pracovisko v čistote a dobre osvetlené. Neporiadok a tmavé miesta na pracovisku bývajú príčinou nehôd.

b) Nepoužívajte elektrické náradie v prostredí s nebezpečenstvom výbuchu, kde sa vyskytujú horľavé kvapaliny, plyny alebo prach. V elektrickom náradí vznikajú iskry, ktoré môžu zapáliť prach alebo výpary.

c) Pri používaní elektrického náradia zamedzte prístupu detí a ďalších osôb. Ak budete vyrušovaní, môžete stratiť kontrolu nad vykonávanou činnosťou.

#### **2) ELEKTRICKÁ BEZPEČNOSŤ**

a) Vidlica pohyblivého prívodu elektrického náradia musí zodpovedať sieťovej zásuvke. Nikdy akýmkoľvek spôsobom neupravujte vidlicu. S náradím, ktoré má

ochranné spojenie so zemou, nikdy nepoužívajte žiadne zásuvkové adaptéry. Vidlice, ktoré nie sú znehodnotené úpravami, a zodpovedajúce zásuvky, obmedzia nebezpečenstvo úrazu elektrickým prúdom.

b) Vyvarujte sa dotyku tela s uzemnenými predmetmi, ako napr. potrubie, telesá ústredného kúrenia, sporáky a chladničky. Nebezpečenstvo úrazu elektrickým prúdom je väčšie, ak je vaše telo spojené so zemou.

c) Nevystavujte elektrické náradie dažďu, vlhku alebo moku. Ak vnikne do elektrického náradia voda, zvyšuje sa nebezpečenstvo úrazu elektrickým prúdom.

d) Nepoužívajte pohyblivý prívod na iné účely. Nikdy nenoste a neťahajte elektrické náradie za prívod ani nevytrhávajte vidlicu zo zásuvky ťahom za prívod. Chránite prívod pred horúčavou, masťotou, ostrými hranami a pohyblivými časťami. Poškodené alebo zamotané prívody zvyšujú nebezpečenstvo úrazu elektrickým prúdom.

e) Ak je elektrické náradie používané vonku, používajte predĺžovací prívod vhodný pre vonkajšie použitie. Používanie predĺžovacieho prívodu pre vonkajšie použitie obmedzuje nebezpečenstvo úrazu elektrickým prúdom.

#### **3) BEZPEČNOSŤ OSÔB**

a) Pri používaní elektrického náradia buďte pozorní, venujte pozornosť tomu, čo práve robíte, sústreďte sa a triezvo uvažujte. Nepracujte s elektrickým náradím, ak ste unavení alebo ak ste pod vplyvom drog, alkoholu alebo liekov. Chvilková nepozornosť pri používaní elektrického náradia môže viesť k vážnemu poraneniu osôb.

b) Používajte ochranné pomôcky. Vždy používajte ochranu očí. Ochranné pomôcky ako napr. respirátor, bezpečnostná obuv s protišmykovou úpravou, tvrdá pokrývka hlavy alebo ochrana sluchu, používané v súlade s podmienkami práce, znižujú nebezpečenstvo poranenia osôb.

c) Vyvarujte sa neúmyselného spustenia. Uistite sa, či je spínač pri zapájaní vidlice do zásuvky vypnutý. Prenášanie náradia s prstom na spínači alebo zapájanie vidlice náradia so zapnutým spínačom môže byť príčinou nehôd.

d) Pred zapnutím náradia odstráňte všetky nastavovacie nástroje alebo kľúče. Nastavovací nástroj alebo kľúč, ktorý ponecháte pripnutý k otáčajúcej sa časti

elektrického náradia, môže byť príčinou poranenia osôb.

e) Pracujte len tam, kam bezpečne dosiahnete. Vždy udržiavajte stabilný postoj a rovnováhu. Budete tak lepšie ovládať elektrické náradie v nepredvídaných situáciách.

f) Obliekajte sa vhodným spôsobom. Nepoužívajte voľné odevy ani šperky. Dbajte na to, aby vaše vlasy, odev a rukavice boli dostatočne ďaleko od pohybujúcich sa častí. Voľné odevy, šperky a dlhé vlasy môžu byť zachytené pohybujúcimi sa časťami.

g) Ak sú k dispozícii prostriedky pre pripojenie zariadenia na odsávanie a zber prachu, zaistite, aby takéto zariadenia boli pripojené a správne používané. Použitie týchto zariadení môže obmedziť nebezpečenstvá spôsobené vznikajúcim prachom.

#### **4) POUŽITIE A ÚDRŽBA NÁRADIA**

a) Nepreťažujte elektrické náradie. Používajte správne náradie, ktoré je určené pre vykonávanú prácu.

Správne elektrické náradie bude lepšie a bezpečnejšie vykonávať prácu, pre ktorú bolo konštruované.

b) Nepoužívajte elektrické náradie, ktoré nie je možné zapnúť a vypnúť spínačom. Akékoľvek elektrické náradie, ktoré nie je možné ovládať spínačom, je nebezpečné a musí byť opravené.

c) Odpájajte náradie vytiahnutím vidlice zo sieťovej zásuvky pred akýmkoľvek nastavením, výmenou príslušenstva alebo pred uložením nepoužívaného elektrického náradia. Tieto preventívne bezpečnostné opatrenia obmedzujú nebezpečenstvo náhodného spustenia elektrického náradia.

d) Nepoužívané elektrické náradie ukladajte mimo dosahu detí a nedovoľte osobám, ktoré neboli oboznámené s elektrickým náradím alebo s týmito pokynmi, aby náradie používali. Elektrické náradie je v rukách neskusených užívateľov nebezpečné.

e) Udržujte elektrické náradie. Kontrolujte nastavenie pohybujúcich sa častí a ich pohyblivosť, sústreďte sa na praskliny, zlomené súčasti a akékoľvek ďalšie okolnosti, ktoré môžu ohroziť funkciu elektrického náradia. Ak je náradie poškodené, pred ďalším používaním zaistite jeho opravu. Mnoho nehôd je spôsobených nedostatočne udržiavaným elektrickým náradím.

f) Rezacie nástroje udržiavajte ostré a čisté. Správne udržiavané a naostrené rezacie nástroje sa s menšou prav-

depodobnosťou zachytia za materiál alebo sa zablokujú a práca s nimi sa ľahšie kontroluje.

g) Elektrické náradie, príslušenstvo, pracovné nástroje atď. používajte v súlade s týmito pokynmi a takým spôsobom, aký bol predpísaný pre konkrétne elektrické náradie, a to s ohľadom na dané podmienky práce a druh vykonávanej práce. Používanie elektrického náradia na vykonávanie iných činností, než pre aké bolo určené, môže viesť k nebezpečným situáciám.

#### **5) SERVIS**

Opravy vášho elektrického náradia zverte kvalifikovanej osobe, ktorá bude používať identické náhradné diely. Týmto spôsobom bude zaistená rovnaká úroveň bezpečnosti elektrického náradia ako pred opravou.

### IV. Doplnkové bezpečnostné pravidlá

- V záujme zvýšenia bezpečnosti je vhodné pri práci s kultivátorom používať prúdový chránič (RCD) s vypínacím prúdom menším než 30 mA. Tento prúdový chránič by mal byť pred každým použitím preskúšaný.
- Než začnete kultivátor používať, dobre sa zoznámte s jeho ovládacími prvkami a jeho správnym používaním.
- Používajte vhodný pracovný odev, rukavice, obuv a ďalšie ochranné pomôcky (ochranu zraku, sluchu, v prašných podmienkach i vhodnú ochranu dýchacích ciest atď.).
- Skôr než začnete kultivátor používať, skontrolujte povrch pôdy, ktorú budete obrábať a odstráňte predmety, ktoré by mohli byť vymrštené alebo spôsobiť poškodenie rotačného ústrojenstva.
- Kultivátor obsluhujte vždy oboma rukami držaním rúkaví, pričom palce a prsty objímajú držadlo kultivátora.
- Pri zapínaní a chode kultivátora udržiavajte rotujúcu časť prístroja v bezpečnej vzdialenosti od tela.
- Prívodný kábel kultivátora majte pri práci vždy za vašim chrbtom v bezpečnej vzdialenosti od prístroja.
- Pred zdvíhaním a prenášaním kultivátora vypnite motor prístroja. Prístroj prenášajte zdvihnutý, aby nedošlo ku kontaktu radličiek s pevným podkladom.
- Pri práci so strojom na svahu sa pohybujte bezpečne. Chodte vždy po vrstevnici, nie hore a dole.

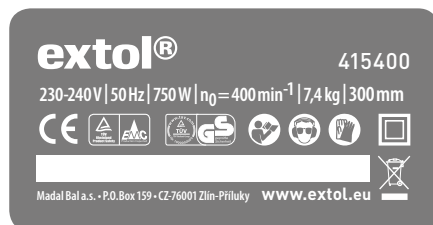


- Kultivátor nepoužívajte na príliš strmých svahoch z dôvodu menšej stability prístroja pri práci.
- Nikdy nečistite diely rotačného ústrojenstva kultivátora, ak sú v pohybe. Uviaznutý materiál odstraňujte len pri odpojení prívodu elektrického napätia.
- So strojom nikdy nebežte.

## V. Charakteristika

Elektrický kultivátor Extol Craft 415400 je určený na skyprovanie pôdy záhonov, ktoré sú každoročne obrábané. Kultivátor nie je určený na dlhodobé zaťaženie pri skyprovaní veľkých či neobrábaných plôch alebo ťažkej a kamenistej pôdy.

## VI. Odkazy na značky a piktogramy



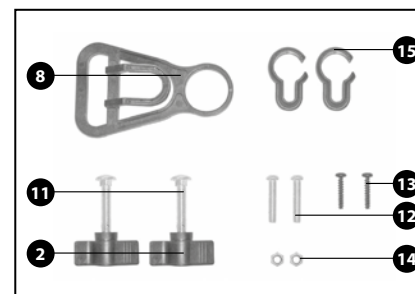
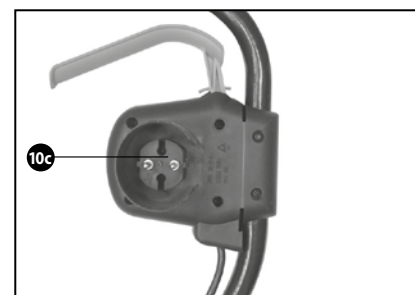
	Pred prvým spustením si pozorne prečítajte návod
	Zodpovedá požiadavkám EÚ
	Výstraha

	Nepoužívajte kultivátor za dažďa.
	Ak dôjde k poškodeniu prívodného kábla, ihneď prístroj vypnite a kábel nahraďte bezchybným.
	Pri práci používajte ochranu zraku a sluchu.
	Pred údržbou či nastavením kultivátora odpojte prívodný kábel od prívodu elektrického prúdu.
	Počas používania kultivátora zaistite bezpečnú vzdialenosť iných osôb od stroja, pretože hrozí nebezpečenstvo poranenia odletujúcimi predmetmi.
	Udržujte ruky a nohy v bezpečnej vzdialenosti od rotujúceho ústrojenstva kultivátora
	Spustený kultivátor nikdy nezdvíhajte a neprenášajte.
	Zariadenie triedy ochrany II. Dvojitá izolácia.
	Používajte ochranné rukavice, vhodný pracovný odev a obuv.

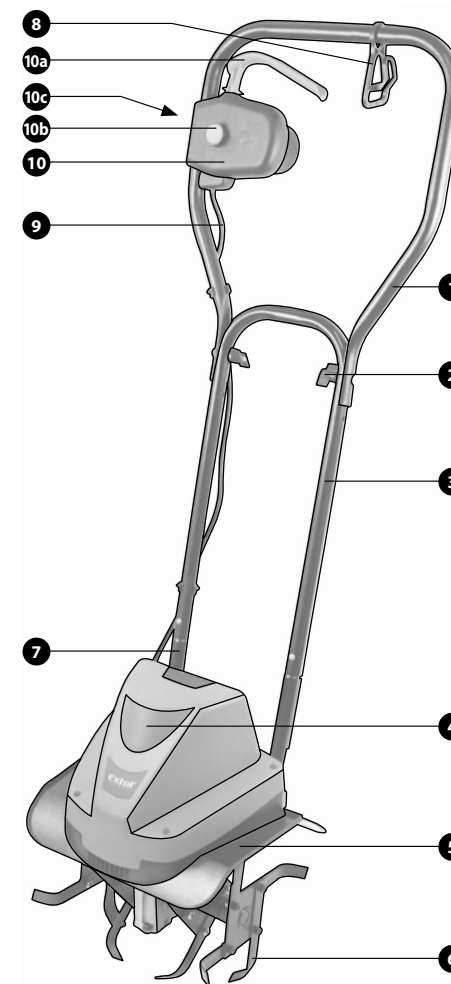
## VII. Súčasti a ovládacie prvky

Pozícia

1. Horná časť držadla
2. Krídlová matica
3. Dolná časť držadla
4. Telo kultivátora
5. Ochranný kryt rotačného ústrojenstva kultivátora
6. Kultivačný nôž
7. Diel na pripojenie dolnej časti držadla
8. Háčik na zavesenie prívodného kábla
9. Prívodný kábel
10. Prevádzkový spínač v kombinácii s bezpečnostnou poistkou spínača a zásuvkou
- 10a. Páčka prevádzkového spínača
- 10b. Bezpečnostná poistka prevádzkového spínača
- 10c. Vidlica na pripojenie prívodného kábla
11. Skrutka na montáž horného dielu držadla
12. Skrutka na montáž dolného dielu držadla



13. Skrutka na pripojenie prevádzkového spínača k držadlu
14. Matica na pripojenie dolného dielu držadla
15. Príchytky prívodného kábla motora k dolnému dielu držadla



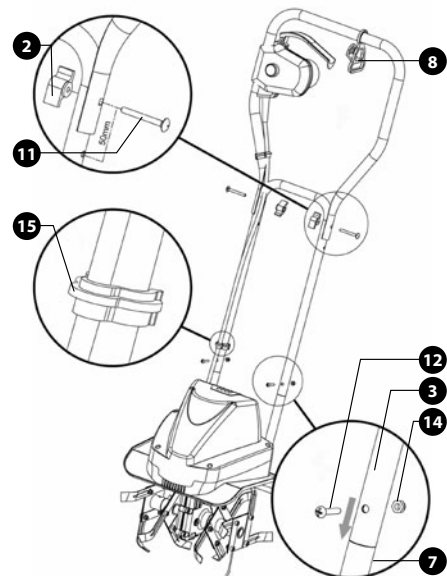
obr. 1

## VIII. Pred uvedením do prevádzky

### ⚠ UPOZORNENIE!

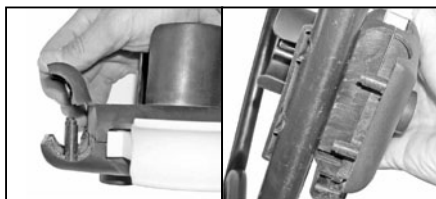
Pred zostavovaním kultivátora sa uistite, že prístroj nie je pripojený k zdroju elektrického prúdu.

### ZOSTAVENIE KULTIVÁTORA (OBR.2)

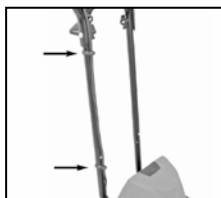


obr. 2

1. Dolnú časť držadla (Obr. 1, pozícia 3) pripevnite k dielu na pripevnenie dolnej časti držadla (Obr. 1, pozícia 7) pomocou dvoch priložených skrutiek (Obr. 1, pozícia 12) a matíc (Obr. 1, pozícia 14).
2. Hornú časť držadla (Obr. 1, pozícia 1) s navlečeným háčikom (Obr. 1, pozícia 8) pripevnite k dolnej časti držadla pomocou dvoch priložených skrutiek (Obr. 1, pozícia 11) a krídlových matíc (Obr. 1, pozícia 2).
3. Na hornú časť držadla (Obr. 1, pozícia 1) nasadte prevádzkový spínač (Obr. 1, pozícia 10) a pripevnite ho dvoma priloženými skrutkami (Obr. 1, pozícia 13).



4. Prívodný kábel (Obr. 1, pozícia 9) prichyťte k dolnej časti držadla (Obr. 1, pozícia 3) príchytkami (Obr. 1, pozícia 15).



## IX. Uvedenie do prevádzky

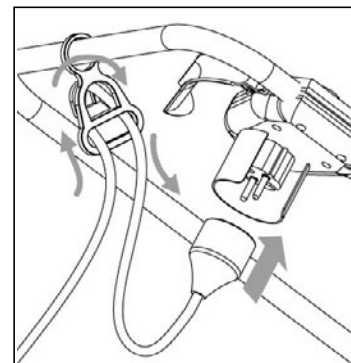
### ⚠ UPOZORNENIE!

Pred začatím práce vždy skontrolujte dotiahnutie skrutiek, stav a opotrebovanie dielov kultivátora. Opotrebované či poškodené súčiastky nechajte vymeniť za nové originálne diely dodávané výrobcom v autorizovanom servise značky Extol (zoznam servisných miest nájdete na [www.extol.sk](http://www.extol.sk)).

### PRIPOJENIE K ZDROJU ELEKTRICKÉHO NAPÁŤIA

Prístroj pripojte k zdroju elektrického napätia prostredníctvom predlžovacieho kábla (nie je súčasťou dodávky). Predlžovací kábel pripojte k vidlici (Obr. 1, pozícia 10c) a vytvorte na ňom slučku.

Slučku zaveste za háčik (Obr. 1, pozícia 8) podľa nasledujúceho obrázka.



### POZNÁMKA:

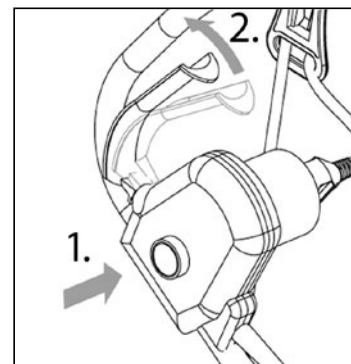
Pre prevádzku kultivátora použite prívodné káble typu H05NR-F s nasledujúcimi prierezmi vodičov:

Dĺžka prívodného kábla v [m]	Prierez vodiča v [mm <sup>2</sup> ]
40	1,0
60	1,5
100	2,5

Použitie dlhšieho prívodného kábla ktorému nezodpovedá prierez vodičov, vedie k zníženiu výkonu kultivátora.

### ZAPNUTIE

Stlačte tlačidlo bezpečnostnej poistky spínača (Obr. 1, pozícia 10b) a páčku prevádzkového spínača (Obr. 1, pozícia 10a) pritiahnite k držadlu.



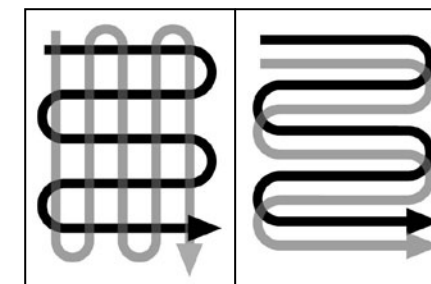
### VYPNUTIE

Uvoľnením páčky prevádzkového spínača (Obr. 1, pozícia 10a) kultivátor vypnite.

## X. Práca s kultivátorom

Kultivátor umiestnite na začiatok plochy, ktorú chcete skypriť. Pevne ho uchopte za držadlo, zapnite. Kultivátor sa po ploche pohybuje vpred samočinne vplyvom otáčania rotačných diskov s nožmi. Pri tomto pohybe zároveň dochádza ku kypreniu pôdy.

- Kultivátor vedte v priamych líniách tak, aby sa skyprené pásy mierne prekryvali (Obr. 3). Ak potrebujete spracovať pôdu obrábanej plochy dôkladnejšie (napr. na výsev semien), vykonajte kultiváciu ešte raz v kolmom smere na predchádzajúci smer pohybu (Obr. 4).



obr. 3

obr. 4

- Pri zmene smeru práce (napr. na konci plochy) prístroj vypínajte.
- Ak potrebujete skypriť pôdu hlbšie alebo rozomlieť väčší kus hliny, nechajte kultivátor pohybovať vpred na dosah natiiahnutých paží a potom ho pritiahnite späť k sebe.
- Ak dôjde počas práce ku kontaktu rotačných diskov s nožmi s cudzím telesom (napr. koreňom, veľkým kameňom a pod.), ihneď prístroj vypnite, odpojte ho od prívodu elektrického prúdu a prezrite, či nedošlo k jeho poškodeniu.
- Prístroj nepreťažujte. Vždy pracujte takým spôsobom, aby sa nože kultivátora otáčali maximálnou rýchlosťou. Ak dôjde k preťaženiu kultivátora alebo k zablokovaniu pohybu nožov, aktivuje sa ochrana proti prehriatiu motora. Uvoľnite páčku prevádzkového spínača (Obr. 1, pozícia 10a) a vyčkajte, až sa motor ochladí (približne 15 min.).

- Ak začne kultivátor nadmerne vibrovať alebo sa chovať neštandardne, ihneď ho vypnite, odpojte od prívodu elektrického prúdu a zaistite jeho kontrolu v autorizovanom servise značky Extol (servisné miesta nájdete na [www.extol.sk](http://www.extol.sk)).

## XI. Čistenie a údržba

### ⚠ UPOZORNENIE!

Pred čistením a údržbou kultivátora vždy odpojte prívodný kábel od zdroja elektrického prúdu.

### ⚠ UPOZORNENIE!

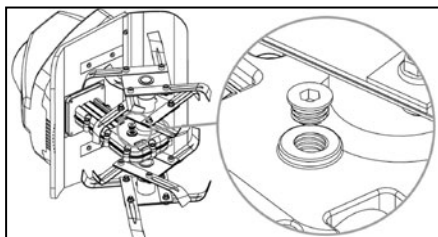
Čistenie kultivátora nikdy nevykonávajte tečúcou vodou!

- Po použití prístroja spodnú stranu ochranného krytu (Obr. 1, pozícia 5) a rotačné disky s nožmi vyčistite pomocou kefy alebo vlhkej tkaniny. Pri čistení používajte ochranné rukavice.
- Po vyčistení nože ošetrite olejom na ochranu pred koróziou.
- Povrch prístroja pravidelne zbavujte nečistôt a prachu pomocou vlhkej tkaniny. Nepoužívajte agresívne čistiace prostriedky ani rozpúšťadlá. Pri čistení zabráňte vniknutiu vlhkosti do prístroja.
- Vetracie otvory motora čistite mäkkou kefou alebo suchou textíliou.

### VÝMENA/DOPLNENIE OLEJA PREVODOVEJ SKRINE KULTIVÁTORA

Na začiatku pracovnej sezóny vymeňte olej v prevodovej skrini kultivátora. Zátka na výmenu oleja je umiestnená na ľavej strane prevodovej skrine (Obr. 5).

1. Položte kultivátor na jeho pravý bok a prevodovú skriňu očistite.
2. Zátku vyskrutkujte a olej z prevodovej skrine vypustite.
3. Priestor prevodovej skrine naplňte olejom určeným pre automobily. Pri plnení olejom dbajte na to, aby sa do priestoru prevodovej skrine nedostali žiadne nečistoty.
4. Zátku naskrutkujte späť a dotiahnite.



obr. 5

### ODSTRÁŇOVANIE PORÚCH

#### ⚠ UPOZORNENIE!

Pred začatím opráv a nastavovania vždy odpojte prívodný kábel od kultivátora.

Pokiaľ váš kultivátor nepracuje správne, pokúste sa poruchu odstrániť podľa nasledujúcej tabuľky.

## XII. Skladovanie

Kultivátor skladujte na suchom mieste mimo dosahu detí.

## XIII. Likvidácia odpadu



Po skončení životnosti výrobku je nutné pri likvidácii vzniknutého odpadu postupovať v súlade s platnou legislatívou. Výrobok obsahuje elektrické/elektronické súčasti. Neodhadzujte do miešaného odpadu, odovzdajte spracovateľovi odpadu alebo na miesto spätného odberu alebo oddeleného zberu tohto typu odpadu. Prevádzkové náplne sú nebezpečným odpadom. Nakladajte s nimi v súlade s platnou legislatívou a podľa pokynov ich výrobcu.

Porucha	Možná príčina	Náprava
Motor nebeží	Chyba napätie v sieti Chybná zásuvka Poškodený predlžovací kábel  Chybná poistka  Aktivovaná ochrana proti prehriatiu motora	Skontrolujte zdroj napätia Použite inú zásuvku Skontrolujte kábel, v prípade poškodenia ho vymeňte Vymeňte poistku  1. Príliš veľká pracovná hĺbka, nastavte menšiu hĺbku 2. Rotačné disky sú zablokované, odstráňte cudzí predmet 3. Pôda je príliš tvrdá alebo ťažká, zvolte správnu pracovnú hĺbku 4. Počkajte až motor vychladne
Neobvyklý hluk	Rotačné disky sú zablokované Dochádza mazivo Volné matice alebo iné zaistovacie prvky	Odstráňte cudzí predmet Doplňte mazivo Skontrolujte pripevnenie a dotiahnutie všetkých dielov. Pokiaľ hlučnosť pretrváva, obráťte sa na autorizovaný servis značky Extol
Neobvyklé vibrácie	Poškodené alebo opotrebované rotačné disky Príliš veľká pracovná hĺbka	Výmenu zajišťte v autorizovanom servisu značky extol Nastavte správnu pracovnú hĺbku
Nedostatočné výsledky kyprenia	Príliš malá pracovná hĺbka Opotrebované rotačné disky	Nastavte správnu pracovnú hĺbku Výmenu zajišťte v autorizovanom servisu značky Extol

Pokiaľ poruchu nie je možné odstrániť, obráťte sa na autorizovaný servis značky Extol (zoznam servisných miest nájdete na [www.extol.sk](http://www.extol.sk) alebo si ho vyžiadajte v predajni, kde ste výrobok kúpili).

## XIV. Záručná lehota a podmienky

### ZÁRUČNÁ LEHOTA

Dňa 01.01.2003 vstúpil v účinnosť zákon Č. 136/2002 Sb. zo dňa 15.03.2002, ktorým sa mení zákon Č. 40/1964 Sb. a zákon Č. 65/1965 Sb. vo znenie neskorších predpisov. Firma Madal Bal a.s. v súlade s týmto zákonom poskytuje na Vámi zakúpený výrobok záruku dva roky od data predaja. Pri splnení záručných podmienok (uvedeno nižšie) Vám výrobok počas tejto doby bezplatne opraví autorizovaný servis firmy Madal Bal a.s. (servisná miesta sú na stránkach [www.extol.sk](http://www.extol.sk)).

### ZÁRUČNÉ PODMIENKY

1. Predávajúci je povinný spotrebiteľovi tovar predviesť a riadne vyplniť záručný list. Všetky údaje musia byť v záručnom liste vypísané nezmazateľným spôsobom v okamihu predaja tovaru.
2. Už pri výbere tovaru starostlivo zvažte, aké funkcie a činnosti od výrobu požadujete. To, že výrobok nevyhovuje Vaším neskorším technickým národom, nie je dôvodom na jeho reklamáciu.
3. Pri uplatnení nároku na záručnú opravu musí byť tovar odovzdaný s riadne vyplneným originálom záručného listu alebo iným dokladom o kúpe.
4. V prípade reklamácie musí byť tovar odovzdaný v čistom stave, zbavený prachu či špiny a zabalený najlepšie v originálnom obale tak, aby pri preprave nedošlo k poškodeniu. V záujme presnej diagnostiky poruchy a jej dokonalého odstránenia spolu s výrobkom zašlite aj jeho originálne príslušenstvo.
5. Servis nenesie zodpovednosť za tovar poškodený prepravcom.
6. Servis ďalej nenesie zodpovednosť za zaslané príslušenstvo, ktoré nie je súčasťou základného vybavenia výrobku. Výnimkou sú prípady, kedy príslušenstvo nie je možné odstrániť z dôvodu chyby výrobku.
7. Záruka sa vzťahuje výlučne na závady spôsobené chybou materiálu, výrobnou montážou alebo technológiou spracovania.
8. Táto záruka nie je na ujmu zákonným právam, ale je dodatkom k nim.
9. Záručnú opravu je oprávnený vykonávať výhradne autorizovaný servis značky Extol.

10. Výrobca zodpovedá za to, že výrobok bude mať po celú záručnú lehotu vlastnosti a parametre uvedené v technických údajoch, pri dodržaní návodu na použitie. Zároveň si vyhradzuje právo na konštrukčné zmeny bez predchádzajúceho upozornenia.
11. Nárok na záruku zaniká, ak:
  - a) výrobok nebol používaný a udržiavaný podľa návodu na obsluhu.
  - b) bol vykonaný akýkoľvek zásah do konštrukcie stroja bez predchádzajúceho písomného povolenia vydaného firmou Madal Bal s.r.o., alebo zmluvným servisom.
  - c) výrobok bol používaný v iných podmienkach alebo na iné účely, než na ktoré je určený.
  - d) bola niektorá časť výrobku nahradená neoriginálnou súčasťou.
  - e) došlo k poškodeniu výrobku alebo k nadmernému opotrebeniu vinou nedostatočnej údržby.
  - f) výrobok havaroval alebo bol poškodený vyššou mocou.
  - g) škody vznikli pôsobením vonkajších mechanických, teplotných či chemických vplyvov.
  - h) chyby boli spôsobené nevhodným skladovaním, či manipuláciou s výrobkom.
  - i) výrobok bol používaný (pre daný typ výrobku) v agresívnom prostredí napr. prašnom, vlhkom.
  - j) výrobok bol použitý nad rámec prípustného zaťaženia.
  - k) bolo vykonané akékoľvek falšovanie záručného listu alebo dokladu o kúpe.
12. Výrobca nezodpovedá za chyby výrobku spôsobené bežným opotrebením alebo použitím výrobku na iné účely, než na ktoré je určený.
13. Záruka sa nevzťahuje na položky, u ktorých je možné očakávať opotrebenie v dôsledku ich normálnej funkcie (napr. lakovanie atď.)
14. Poskytnutím záruky nie sú dotknuté práva kupujúceho, ktoré sa ku kúpe viažu podľa osobitných právnych predpisov.

### ZÁRUČNÝ A POZÁRUČNÝ SERVIS VYKONÁVA DISTRIBUTOR:

Madal Bal s.r.o., Stará Vajnorská 37, 831 04 Bratislava  
tel.: +421 2 4920 4752, fax: +421 2 4463 8451  
E-mail: [servis@madalbal.sk](mailto:servis@madalbal.sk)

## ES Vyhlásenie o zhode

Madal Bal a.s. • Lazy IV/3356, 760 01 Zlín • IČO: 49433717

vyhlasuje, že následne označené zariadenie na základe jeho koncepcie a konštrukcie, rovnako ako do obehu uvedené vyhotovenie, zodpovedá príslušným základným bezpečnostným požiadavkám nariadenia vlády. Pri nami neodsúhlasených zmenách zariadenia stráca toto vyhlásenie svoju platnosť.

### EXTOL CRAFT 415400 Elektrický kultivátor 750 W

bol navrhnutý a vyrobený v zhode s nasledujúcimi normami:

EN 709:1997+A2:2009; EN 55014-2:1997+A1; EN 55014-1:2006;  
EN 61000-3-3:1995+A1+A2; EN 61000-3-3:1995+A1+A2; EN 61000-3-2:2006;  
EN 55014-1:2006; EN 60335-1:2002+A1+A11+A12+A2+A13;  
EN 709+A2:2009; EN 62233:2008;


a nasledujúcimi predpismi (všetko v platnom znení):

2006/95 EC  
2004/108 EC  
2006/42 EC  
2000/14 EC

ES vyhlásenie o zhode bolo vydané na základe certifikátov č.

AN 501 659 98 0001; AM 501 659 97 001; AN 501 13018 0001  
N8100366790027; M6A100366790026; Z1A100366790028; 70.403.10.145.03 vydaných skúšobňou TÜV Rheinland Product Safety GmbH, Köln; Germany;

Posledné dvojčísle roku, keď bol výrobok označený značkou CE: 10  
v Zlíne 10. 11. 2010



Martin Šenkýř  
člen predstavenstva a.s.

## Bevezetés

Tisztelt Vásárló!

Köszönjük bizalmát, amelyet az elektromos kapálógép megvásárlásával az Extol Craft márka iránt tanúsított.

A termék tulajdonságait az Európai Unióban érvényes szabványok és előírások szerinti alapos megbízhatósági, biztonsági és minőségi vizsgálatokban ellenőriztük.

Amennyiben bármilyen kérdése lenne, kérjük, lépjen kapcsolatba vevőszolgálati és tanácsadói központunkkal:

**www.extol.hu**

**Telefax: (1) 297-1270, Telefon: (1) 297-1277**

Gyártó: Madal Bal a. s., P. O. Box 159, 76001 Zlín-Príluky (Cseh Köztársaság)

Forgalmazó: Madal Bal Kft., 1183 Budapest, Gyömrői út 85-91. (Magyarország)

A kiadás dátuma: 10. 11. 2010

## I. Műszaki adatok

Típusjelölés:	415400
Tápfeszültség:	230-240 V/ 50 Hz
Teljesítményfelvétel:	750 W
Munkaszélesség:	30 cm
A kapakéses forgótárcsa átmérője:	22 cm
Fordulatszám terhelés nélkül:	400 ford/perc
A kapakéses forgótárcsák száma:	4
Tömeg:	7,4 kg
Akusztikus nyomás (EN ISO 3744):	76 dB(A); eltérés: K = ± 3 dB(A)
Akusztikus teljesítmény (EN ISO 3744):	93dB(A); eltérés: K = ± 3 dB(A)
Vibrációs szint (EN 1033:1995):	2,5 m/s <sup>2</sup> ; eltérés: K = ± 1,5 m/s <sup>2</sup>

## II. A csomagolás tartalma

Elektromos kapálógép:	1 db
Kábelrögzítő kapocs:	2 db
Kampó a csatlakozókábel felfüggesztéséhez:	1 db
Csavarok az elektromos kapálógép összeszereléséhez:	6 db
Szárnyas csavaranya:	2 db
M6 csavaranya:	2 db
Használati utasítás:	1 db

A termék adattábláján feltüntetett sorozatszám megadja a termék gyártási évét és hónapját is.

A szám első négy számjegye a gyártási évet adja meg, a következő két számjegy a gyártás hónapját jelenti, majd maga a sorozatszám következik.

## III. Általános biztonsági utasítások

Tartsa ezt a „Használati útmutatót” jó állapotban, a termék közelében, hogy szükség esetén a termék kezelője ismételtén el tudja olvasni. Ha a terméket kölcsönadja vagy eladja, soha ne felejtse el hozzátenni a teljes használati útmutatót.

Ezt a figyelmeztetést az egész kézikönyvben alkalmazzuk:

### ▲ FIGYELMEZTETÉS!

Ezt a figyelmeztetést azokhoz az utasításokhoz használjuk, amelyek be nem tartása áramütéses balesetet, tüzet és/vagy súlyos személyi sérülést okozhat.

### ▲ FIGYELMEZTETÉS!

Olvassa el az összes utasítást. Az alábbi utasítások be nem tartása áramütéses balesetet, tüzet és/vagy súlyos személyi sérülést okozhat. Ezenkívül a jelen útmutatóban foglaltaktól eltérő módon történő használat a termékre nyújtott garancia elvesztésével járhat. „Az alábbi figyelmeztető utasításokban az „elektromos szerszám” kifejezés alatt elektromos hálózatról (flexibilis vezetékén keresztül), vagy akkumulátorról (flexibilis vezeték nélkül) táplált szerszámokat értünk. Őrizze meg a használati útmutatót és jegyezze meg a benne foglaltakat!

### 1) MUNKAKÖRNYEZET

a) A munkahelyet tartsa tisztán és jól megvilágított állapotban. A rendetlen és nem megfelelően megvilágított munkahely baleset okozója lehet.

b) Az elektromos szerszámot ne használja robbanásveszélyes területen, ott ahol gyúlékony folyadékok és gázok vannak vagy por keletkezik. Az elektromos szerszámokban szikrák keletkeznek, amelyek berobbantathatják a port vagy a gyúlékony gőzöket.

c) Elektromos szerszámok használatakor ügyeljen, hogy gyermekek és illetéktelen személyek a szerszámhoz ne férjenek hozzá. Külső zavaró hatások esetén elveszítheti uralmát a szerszám felett.

### 2) ELEKTROMOS BIZTONSÁG

a) Az elektromos készülék flexibilis csatlakozóvezetékén lévő csatlakozódugónak meg kell felelnie

a hálózati csatlakozóaljnak. Soha semmilyen módon ne próbálja meg a csatlakozódugót megjavítani.

Védőföldeléssel rendelkező készülékekhez soha ne használjon csatlakozóadaptert. A nem javított, megfelelő csatlakozódugók csökkentik az áramütés okozta balesetek bekövetkezésének veszélyét.

b) Ügyeljen, hogy a teste ne kerüljön érintkezésbe földelt tárgyakkal, például csővezetékekkel, központi fűtési rendszer radiátorával, tűzhelyekkel és hűtőszekrényekkel. Az áramütés okozta balesetek bekövetkezésének veszélye nagyobb, ha a teste le van földelve.

c) Ügyeljen, hogy az elektromos szerszám ne kerüljön érintkezésbe esővel, vízzel vagy nedvességgel. Ha az elektromos szerszámra víz jut be, az áramütés okozta balesetek bekövetkezésének veszélye nagyobb lesz.

d) A flexibilis csatlakozóvezetékét nem szabad a rendeltetésétől eltérő célra használni. Soha ne hordozza és ne húzza az elektromos szerszámot a vezetékénél fogva, illetve ne húzza ki a csatlakozódugót a csatlakozóaljából a vezeték nélkül fogva. Ügyeljen arra, hogy a vezeték ne kerüljön érintkezésbe forró felülettel, zsiradékokkal, éles élekkel és mozgó alkatrészekkel. A sérült vagy összekuszálódott vezeték növeli az áramütés okozta balesetek bekövetkezésének veszélyét.

e) Szabad területen történő munkavégzéskor használjon kültéri használatra szolgáló hosszabbító kábelt. Kültéri használatra alkalmas hosszabbító kábel használata csökkenti az áramütés okozta balesetek bekövetkezésének veszélyét.

### 3) SZEMÉLYI BIZTONSÁG

a) Az elektromos szerszám használatakor legyen figyelmes, fordítson figyelmet arra, amit éppen csinál, összpontosítson és józanul mérlegeljen. Ne dolgozzon az elektromos szerszámmal, ha fáradt vagy kábítószert, alkoholt vagy gyógyszereket hatása alatt áll. Az elektromos szerszám használatakor egy pillanatnyi figyelmetlenség súlyos személyi sérülést okozhat.

b) Használjon egyéni védőfelszerelést. Mindig használjon szemvédő eszközt. A munkakörülményeknek megfelelő védőfelszerelések (például porálar, csúszásgátlással ellátott biztonsági lábbeli, kemény fejtámasz és hallásvédő eszköz) használata csökkenti a személyi sérülés veszélyét.

c) Akadályozza meg, hogy a szerszám véletlenül beinduljon. Mielőtt a csatlakozódugót a hálózati csatlakozójába helyezi, győződjön meg róla, hogy a gép kikapcsolt állapotban van. Ha a szerszámot úgy viszi egyik helyről a másikra, hogy közben ujjja a kapcsológombon van, vagy a szerszám csatlakozódugóját úgy dugja be a hálózati csatlakozójába, hogy közben a kapcsoló be van kapcsolva, baleset következhet be.

d) A szerszám bekapcsolása előtt távolítsa el a beállító eszközöket és kulcsokat. Az elektromos szerszám forgó részéhez rögzítve hagyott beállító szerszám vagy kulcs személyi sérülést okozhat.

e) Csak olyan helyen dolgozzon, ahol ezt biztonságosan megteheti. Munkavégzés során mindig őrizze meg egyensúlyát és stabil testhelyzetét. Így jobban uralni tudja az elektromos szerszámot előre nem látható helyzetekben.

f) Megfelelő módon öltözzön. Munkavégzéskor ne viseljen laza ruházatot, illetve ne hordjon ékszereket. Ügyeljen arra, hogy haja, ruházata és kesztyűje elegendő távolságban legyen a mozgó alkatrészekről. A laza ruházatot, az ékszereket és a hosszú hajat a mozgó alkatrészek elkapathatják.

g) Amennyiben rendelkezésre áll poreszívó és porgyűjtő berendezés, ellenőrizze, hogy az csatlakoztatva van-e és a használata megfelelő módon történik. Poreszívó berendezés használata csökkentheti a por keletkezése következtében fellépő veszélyeket.

#### 4) AZ ELEKTROMOS SZERSZÁMOK HASZNÁLATA ÉS GONDOZÁSA

a) Ne terhelje túl az elektromos szerszámot. Munkavégzéshez az elvégzendő munkának megfelelő szerszámot használjon. Az elektromos szerszámmal csak azt a tevékenységet lehet jól és biztonságosan végrehajtani, amelynek elvégzésére az készült.

b) Ne használjon olyan elektromos szerszámot, amelyet a kapcsolóval nem lehet bekapcsolni és kikapcsolni. Az olyan elektromos szerszám, amely nem kezelhető a kapcsolóval, veszélyes, és azt meg kell javítani.

c) A szerszám beállítása, tartozékának cseréje előtt, illetve mielőtt az elektromos szerszámot leteszi, szüntesse meg a szerszám hálózati csatlakoztatását a csatlakozódugónak a hálózati csatlakozójából

történi kihúzása révén. Ezeknek a megelőző biztonsági intézkedéseknek révén csökken az elektromos szerszám véletlen beindításának veszélye.

d) A nem használt elektromos szerszámot úgy tárolja, hogy gyermekek ne férhessenek hozzá. Ne engedje meg, hogy a szerszámot olyan személyek használják, akik nem ismerkedtek meg annak működésével, illetve nem olvasták el ezt az útmutatót. Az elektromos szerszám tapasztalatlan használók kezében veszélyes.

e) Tartsa karban az elektromos szerszámot. Ellenőrizze a készülék mozgó alkatrészeinek beállítását, illetve megfelelő mozgását; ellenőrizze, hogy nem láthatók-e a szerszámon repedések, az alkatrészek nem törtek-e, vizsgálja meg a rögzítéseket, illetve minden olyan további körülményt, amely veszélyeztetheti az elektromos szerszám működését. Ha a szerszám megrongálódott, a további használat előtt meg kell javítani. Sok baleset okozója a nem megfelelően karbantartott elektromos szerszám.

f) Tartsa éles és tiszta állapotban a vágószerszámokat. A megfelelően karbantartott és élezett szerszámok kisebb valószínűséggel kapják el az anyagot és állnak le. Éles és tiszta vágószerszámokkal a munkavégzés könnyebb és biztonságosabb.

g) Az elektromos szerszámokat, a tartozékokat, a munkavégzéshez szükséges eszközöket stb. az útmutatóknak megfelelően, illetve úgy kell használni, ahogyan az a konkrét elektromos szerszámra vonatkozó előírásokban meg van adva, az adott munkakörülmények és az elvégzendő munka jellegének figyelembevételével. Az elektromos szerszámok nem rendeltetészerű használata veszélyes helyzeteket eredményezhet.

#### 5) SZERVIZ

Az elektromos szerszám javítását szakemberre kell bízni, akinek az eredetivel azonos pótalkatrészeket kell használnia. Ilyen módon az elektromos szerszám használata ugyanolyan biztonságos lesz, mint a javítás előtt volt.

## IV. Kiegészítő biztonsági utasítások

- A nagyobb biztonság érdekében az elektromos kapálógéppel való munkavégzéskor célszerű áramvédő kapcsolót (FI relé vagy RCD) használni, amelynek kikapcsolási árama kisebb mint 30 mA. Az áramvédő kapcsoló megfelelő működését az elektromos kapálógép minden használata előtt ellenőrizni kell.
- Az elektromos kapálógép használatának megkezdése előtt alaposan ismerkedjen meg a berendezés kezelőlelmeivel, illetve a berendezés helyes használati módjával.
- A munkavégzés során megfelelő munkaruhát, védőkesztyűt, védőlábbelit, valamint egyéb szükséges védőfelszerelést (például látásvédő eszközt, hallásvédő eszközt, poros körülmények között történő munkavégzéskor megfelelő légzésvédő eszközt stb.) kell használni.
- Az elektromos kapálógép használatának megkezdése előtt ellenőrizze a megművelni kívánt talaj felszínét, és távolítsa el az olyan tárgyakat, amelyeket a berendezés elhajthat, vagy amelyek a forgórész károsodását okozhatnak.
- Az elektromos kapálógépet mindig két kézzel, a tartókeretnél fogva vezesse, úgy, hogy a hüvelykujj és az ujjak átfogják a kapálógép tartókeretét.
- Ügyeljen, hogy az elektromos kapálógép bekapcsolásakor, illetve működése közben a berendezés forgó részei a testétől biztonságos távolságban legyenek.
- Munkavégzés során a kapálógép csatlakozókábelét mindig maga mögött, a berendezéstől biztonságos távolságban vezesse.
- Az elektromos kapálógép emelése és áthelyezése (szállítása) előtt a berendezés motorját ki kell kapcsolni. A kapálógépet mindig felemelve szállítsa, hogy a kapakések ne akadjanak be a szilárd talajba.
- Lejtős területen történő munkavégzéskor dolgozzon óvatosan. Mindig keresztirányban vezesse a kapálógépet, nem pedig felfelé és lefelé.
- A kapálógépet ne használja túl meredek lejtőkön, mivel ilyen terepen a kapálógép kevésbé stabil.
- Soha ne tisztítsa működés közben az elektromos kapálógép forgó részeit. A beszorult anyag eltávolítása előtt mindig szüntesse meg a kapálógép feszültségforráshoz történő csatlakoztatását.
- Az elektromos kapálógéppel nem szabad futva dolgozni.

## V. A termék jellemzői

Az Extol Craft 415400 elektromos kapálógép a rendszeres művelés alatt álló ágyások talajának fellazítására szolgál. Az elektromos kapálógépet nem szabad túl hosszú ideig folyamatosan terhelni, illetve nagyméretű, nem művelt területek talajának, illetve kötött vagy kőves talajnak a fellazítására használni. A kapálógép ház körüli, kisebb méretű kertek, háztáji jellegű művelésére készült. A kapálógép nagyüzemi, iparszerű felhasználásra nem alkalmas.

## VI. Alkalmazott piktogramok és jelek



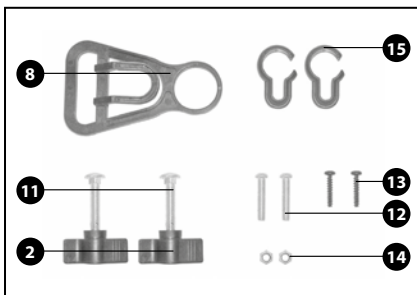
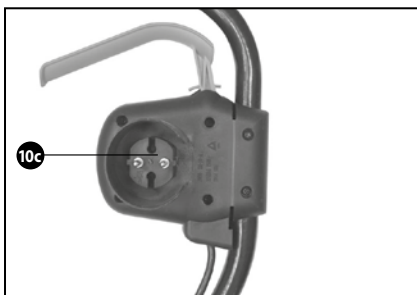
	Az elektromos kapálógép használatának megkezdése előtt figyelmesen olvassa el a használati utasítást.
	Megfelel az Európai Unióban érvényes követelményeknek.
	Fontos figyelmeztetés
	Az elektromos kapálógépet nem szabad esős időben használni.

	Amennyiben a csatlakozókábel megsérül, az elektromos kapálógépet azonnal ki kell kapcsolni, és a csatlakozókábelt hibátlan kábelre kell cserélni.
	Az elektromos kapálógép használata közben védőszemüveget és hallásvédő eszközt kell viselni.
	Az elektromos kapálógép karbantartásának, illetve beállításának megkezdése előtt a tápfeszültség-kábel feszültségforráshoz való csatlakoztatását meg kell szüntetni.
	Gondoskodjon róla, hogy az elektromos kapálógéppel való munkavégzés közben más személyek a kapálógéptől biztonságos távolságban tartózkodjanak, mivel fennáll a veszélye, hogy a kirepülő tárgyak következtében személyi sérülés következhet be.
	Kezét és lábát tartsa az elektromos kapálógép forgó részeitől biztonságos távolságban
	A működésbe hozott elektromos kapálógépet tilos emelni és szállítani.
	II. védelmi osztályú berendezés. Kettős szigetelés.
	Az elektromos kapálógép használata közben védőkesztyűt, megfelelő munkaruhát és védőlábbelit kell viselni.

## VII. Részegységek és működtető elemek

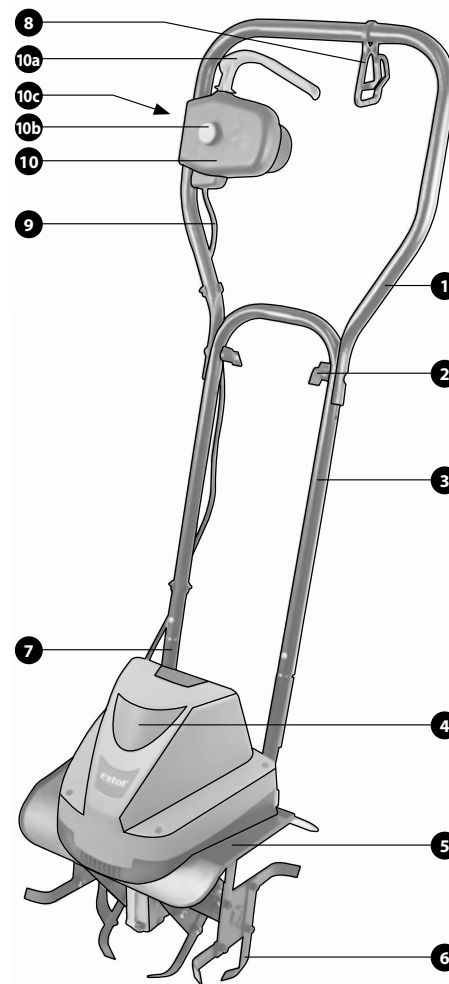
Az elektromos kapálógép részei:

1. A tartókeret felső része
2. Szárnyas csavaranya
3. A tartókeret alsó része
4. Az elektromos kapálógép teste
5. Az elektromos kapálógép forgó részének védőfedele
6. Kapakés
7. A tartókeret alsó részének rögzítésére szolgáló elem
8. Kampó a csatlakozókábel felfüggesztéséhez
9. Csatlakozókábel
10. Reteszelésre szolgáló biztosítógombbal és csatlakozóaljjal ellátott bekapcsoló egység
- 10a. Működtető kar
- 10b. A működtető kar reteszelésére szolgáló biztosítógomb
- 10c. A tápfeszültség-kábel csatlakoztatására szolgáló csatlakozóalj
11. A tartókeret felső részének felszerelésére szolgáló csavar



1. ábra

12. A tartókeret alsó részének felszerelésére szolgáló csavar
13. A bekapcsoló egység tartókeretre történő felerősítésére szolgáló csavar
14. A tartókeret alsó részének rögzítésére szolgáló csavaranya
15. Kábelrögzítő kapocs a csatlakozókábelnek a tartókeret alsó részéhez történő rögzítésére



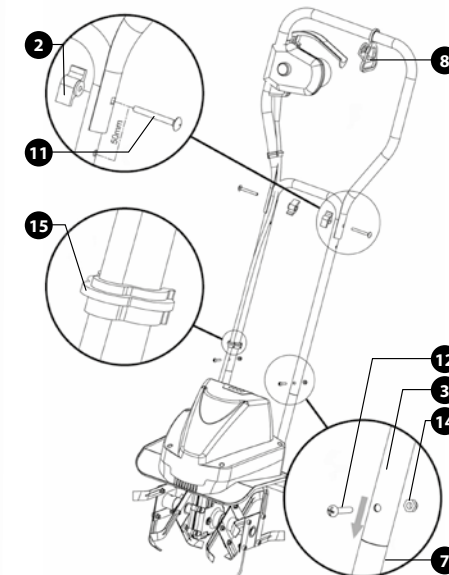
1. ábra

## VIII. Teendők az elektromos kapálógép üzembe helyezése előtt

### **FIGYELMEZTETÉS!**

Az elektromos kapálógép összeszerelése előtt ellenőrizze, hogy a berendezés csatlakozókábele nincs az elektromos feszültségforráshoz csatlakoztatva.

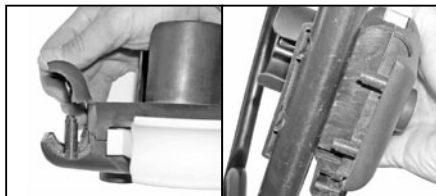
### AZ ELEKTROMOS KAPÁLÓGÉP ÖSSZESZERELÉSE (2. ÁBRA)



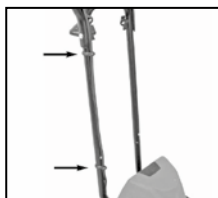
2. ábra

1. A tartókeret alsó részét (1. ábra, 3. pozíció) az erre a célra szolgáló két csavar (1. ábra, 12. pozíció) és csavaranya (1. ábra, 14. pozíció) segítségével erősítse hozzá a tartókeret alsó részének rögzítésére szolgáló elemhez (1. ábra, 7. pozíció).
2. A tartókeret felső részére (1. ábra, 1. pozíció) helyezze fel a csatlakozókábel felfüggesztésére szolgáló kampót (1. ábra, 8. pozíció), majd az erre a célra szolgáló két csavar (1. ábra, 11. pozíció) és szárnyas csavaranya (1. ábra, 2. pozíció) segítségével erősítse hozzá a tartókeret alsó részéhez.

3. Helyezze fel a tartókeret felső részére (1. ábra, 1. pozíció) a bekapcsoló egységet (1. ábra, 10. pozíció), majd rögzítse az erre a célra szolgáló két csavar (1. ábra, 13. pozíció) segítségével.



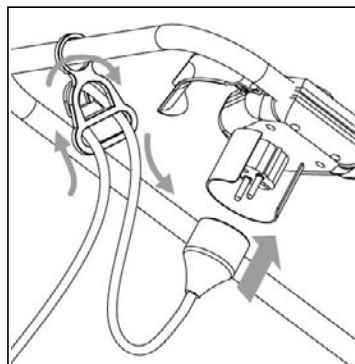
4. Az erre a célra szolgáló kábelrögzítő kapocs (1. ábra, 15. pozíció) segítségével erősítse hozzá a csatlakozókábelt (1. ábra, 9. pozíció) a tartókeret alsó részéhez (1. ábra, 3. pozíció).



részegységekre kell kicserélni. A cserét kizárólag az erre meghatalmazott Extol márkaszervizekben szabad elvégeztetni (az Extol márkaszervizek felsorolása a [www.extol.hu](http://www.extol.hu) honlapon található meg).

#### A KAPÁLÓGÉP CSATLAKOZTATÁSA AZ ELEKTROMOS FESZÜLTSGFORRÁSHOZ

Az elektromos kapálógépet hosszabbító kábel segítségével kell az elektromos feszültségforráshoz csatlakoztatni (a hosszabbító kábelt nem szállítjuk a berendezéssel együtt). A tápfeszültség-kábel villásdugóját csatlakoztassa a csatlakozóaljhoz (1. ábra, 10c. pozíció), majd alakítson ki a kábeltől hurkot, és a hurkot akassza rá a kampóra (1. ábra, 8. pozíció) az alábbi ábrán látható módon.



#### MEGJEGYZÉS:

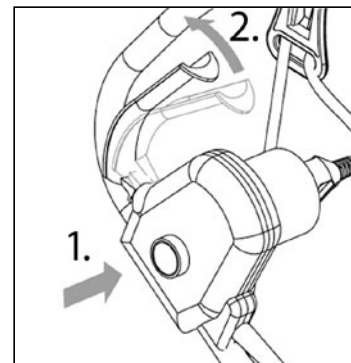
Az elektromos kapálógépet H05NR-F típusú, az alábbi vezető-keresztmetszetekkel rendelkező hosszabbító kábellel kell üzemeltetni:

A csatlakozókábel hosszúsága [m]	A vezető keresztmetszete [mm <sup>2</sup> ]
40	1,0
60	1,5
100	2,5

Amennyiben a hosszabbító kábel hosszúsága meghaladja az adott keresztmetszethez megadott értéket, akkor az elektromos kapálógép teljesítménye kisebb lesz.

#### BEKAPCSOLÁS

Nyomja meg a működtető kar reteszelésére szolgáló biztosítógombot (1. ábra, 10b. pozíció), a működtető kart (1. ábra, 10a. pozíció) pedig húzza a tartókeret felé.



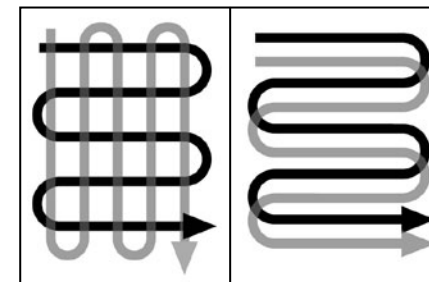
#### KIKAPCSOLÁS

Az elektromos kapálógépet a működtető kar (1. ábra, 10a. pozíció) felengedésével lehet leállítani.

## X. Munkavégzés az elektromos kapálógéppel

Az elektromos kapálógépet helyezze annak a területnek az elejére, amelyen talajlazítást kíván végezni. Erősen fogja meg a tartókeretet, majd kapcsolja be a kapálógépet. A kapálógép a kapakéses forgótárcsák által kifejtett hatás következtében magától megindul előre a földterületen. Mozgás közben egyúttal fellazítja a talajt.

- Az elektromos kapálógépet egyenes vonalban kell vezetni, olyan módon, hogy a fellazított sávok egymás mellett átfedjék egymást (3. ábra). Amennyiben a talajt alaposabban fel kell lazítani (például vetéshez), akkor a területen még egyszer végig kell menni, úgy, hogy a talajlazítást az előző vezetési irányra merőlegesen kell végezni (4. ábra).



3. ábra

4. ábra

- Irányváltkor (például a földterület végén) az elektromos kapálógépet ki kell kapcsolni.
- Amennyiben a talajt mélyebben kell fellazítani vagy nagyobb földdarabokat kell felaprítani, akkor ehhez karnyújtásnyira engedje előre mozogni a kapálógépet, majd húzza vissza maga felé.
- Amennyiben munkavégzés közben a kapakéses forgótárcsa idegen tárggyal (például gyökérrel, nagyobb kődarabbal stb.) kerül érintkezésbe, akkor az elektromos kapálógépet azonnal ki kell kapcsolni, az elektromos áramforráshoz való csatlakozását meg kell szüntetni, és ellenőrizni kell, hogy a kapálógép nem sérült-e meg.
- Az elektromos kapálógépet nem szabad túlterhelni. A talajlazítást olyan módon kell végezni, hogy a kapakések maximális fordulatszámmal forogjanak. A kapálógép túlterhelése vagy a kapakések elakadása esetén működésbe lép a motor túlmelegedése elleni védelem. Ilyen esetben engedje fel a működtető kart (1. ábra, 10a. pozíció), és várjon, amíg a motor lehül (ehhez körülbelül 15 perc szükséges).
- Amennyiben az elektromos kapálógép túlságosan vibrálni (rázkódni) kezd, vagy szokatlanul viselkedik, akkor azonnal ki kell kapcsolni, az elektromos áramforráshoz való csatlakozását meg kell szüntetni, és a javítására meghatalmazással rendelkező egyik Extol márkaszervizben meg kell vizsgáltatni (a márkaszervizek felsorolása a [www.extol.hu](http://www.extol.hu) weblapon található meg).

## IX. Az elektromos kapálógép üzembe helyezése

### ▲ FIGYELMEZTETÉS!

Az elektromos kapálógéppel való munkavégzés megkezdése előtt mindig ellenőrizni kell, hogy a csavarok megfelelően meg vannak-e húzva, továbbá ellenőrizni kell a kapálógép részegységeinek állapotát, illetve elhasználódásuk mértékét. Az elhasznált vagy sérült részegységeket a gyártó által leszállított új, eredeti



## XI. Tisztítás és karbantartás

### ⚠ FIGYELMEZTETÉS!

A tisztítás, illetve a karbantartás megkezdése előtt az elektromos kapálógép feszültségforráshoz való csatlakoztatását meg kell szüntetni.

### ⚠ FIGYELMEZTETÉS!

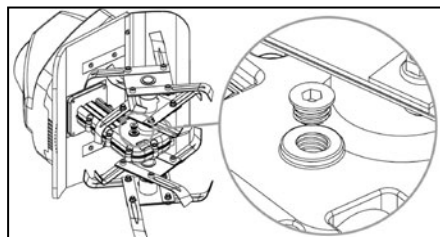
Az elektromos kapálógép tisztítását soha nem szabad folyóvízzel végezni.

- Használat után a forgórész védőfedelének (1. ábra, 5. pozíció) alsó részét, valamint a kapakékes forgótárcsát kefe vagy megnedvesített ruha segítségével meg kell tisztítani. A tisztítás során védőkesztyűt kell viselni.
- Tisztítás után – a korrózió elleni védelem érdekében – a kapakékeket olajjal (lehetőleg környezetkímélő fajtával) le kell kenni.
- Az elektromos kapálógép felületéről a szennyeződések és a port megnedvesített textília segítségével rendszeresen el kell távolítani. Az elektromos kapálógép tisztításához ne használjon agresszív tisztítószeret, illetve oldószereket. A tisztítás során ügyeljen arra, hogy nedvesség ne kerüljön be a kapálógép belsejébe.
- A motor szellőzőnyílásait puha kefével vagy száraz textíliával kell tisztítani.

### OLAJCSERE / OLAJBETÖLTÉS AZ ELEKTROMOS KAPÁLÓGÉP HAJTÓMŰSZEKRENYÉBE

A mezőgazdasági szezon kezdetén el kell végezni az elektromos kapálógép hajtóműszekrényében lévő olaj cseréjét. Az olajcsere elvégzésére szolgáló nyílás a hajtóműszekrény bal oldalán található (5. ábra).

1. Fektesse az elektromos kapálógépet annak jobb oldalára, és tisztítsa meg a hajtóműszekrényt.
2. Csavarozza ki az olajcsere elvégzésére szolgáló nyílás dugóját, és engedje le az olajat a hajtóműszekrényből.
3. Töltse fel a hajtóműszekrényt gépkocsikban használatos olajjal. Az olaj betöltése során ügyeljen arra, hogy semmilyen szennyeződés ne kerüljön be a hajtóműszekrénybe.
4. Végül csavarozza vissza és húzza meg a dugót.



5. ábra

### HIBAELHÁRÍTÁS

#### ⚠ FIGYELMEZTETÉS!

A javítás vagy a beállítás megkezdése előtt a csatlakozókábel ki kell húzni az elektromos kapálógépen lévő csatlakozóaljából.

Amennyiben az elektromos kapálógép nem működik megfelelően, próbálja meg a hibát az alábbi táblázat segítségével elhárítani.

## XII. Tárolás

Az elektromos kapálógépet száraz, gyermekek számára hozzáférhetetlen helyen kell tárolni.

## XIII. A hulladék megsemmisítése



A termék élettartamának végén a keletkezett hulladék megsemmisítése során az érvényes jogszabályoknak megfelelően kell eljárni. A termék elektromos/elektro-nikus alkatrészeket tartalmaz. Ne dobja a terméket a vegyes hulladék közé,

hanem adja le hulladékfeldolgozónak, vagy vigye el olyan helyre ahol visszaveszik a terméket, vagy adja le az ilyen jellegű hulladékokat begyűjtő helyen. Az üzemanyagok veszélyes hulladéknak számítanak. Ezeket az érvényes jogszabályokkal összhangban, a gyártó útmutatásainak megfelelően kell kezelni.

Hiba	Lehetséges ok	Náprava
A motor nem működik	A hálózatban nincs feszültség. A csatlakozóalj hibás. A csatlakozókábel sérült.  A biztosító hibás. A motor túlmelegedése elleni védelem működésbe lépett.	Ellenőrizze a feszültségforrást. Használjon másik csatlakozóalj. Ellenőrizze a csatlakozókábelt, amennyiben sérült, cserélje ki. Cserélje ki a biztosítót. 1. Túl nagy művelési mélység, állítson be kisebb mélységet 2. A forgótárcsák elakadtak, távolítsa el az idegen tárgyat. 3. A talaj túl kemény vagy túl kötött, állítson be megfelelő művelési mélységet. 4. Várjon, amíg a motor lehül.
A kapálógép szokatlan zajt ad ki.	A forgótárcsák elakadtak. Kevés a kenőanyag. Valamelyik csavaranya vagy más rögzítőelem laza.	Távolítsa el az idegen tárgyat. Töltsön be kenőanyagot. Ellenőrizze az összes rögzítőelem állapotát, illetve a rögzítőelemek meghúzásának szorosságát. Amennyiben a szokatlan zaj nem szűnik meg, forduljon az elektromos kapálógép javítására meghatalmazással rendelkező egyik Extol márkaszervizhez.
A kapálógép szokatlanul vibrál (rázkódi).	Sérült vagy elhasználódott forgótárcsák. Túl nagy művelési mélység.	A csere elvégzésére meghatalmazással rendelkező Extol márkaszervizben cseréltesse ki a tárcsákat. Állítsa be a megfelelő művelési mélységet.
A talajlázítás nem megfelelő.	Túl kis művelési mélység. Elhasználódott forgótárcsák.	Állítsa be a megfelelő művelési mélységet. A csere elvégzésére meghatalmazással rendelkező Extol márkaszervizben cseréltesse ki a tárcsákat.

Abban az esetben a hibát nem sikerül elhárítani, akkor forduljon az elektromos kapálógép javítására meghatalmazással rendelkező egyik Extol márkaszervizhez (a márkaszervizek felsorolása a [www.extol.hu](http://www.extol.hu) weblapon található, vagy az elektromos kapálógép megvásárlásának helyén kapható meg).

## XIV. Garanciális idő és garanciális feltételek

### GARANCIÁLIS IDŐ

Jótállásra, szavatosságra vonatkozó jogszabályok, rendeletek: 151/2003. (IX.22) Korm. Rendelet; Ptk. 685.§ e) pont; Ptk. 305§ - 311/A-ig; 49/2003. (VII. 30.) GKM rendelet. Az említett törvények rendelkezéseivel összhangban a Madal Bal Kft. az Ön által megvásárolt termékre a jótállási jegyen feltüntetett garanciaidőt ad.

Az alább megadott garanciális feltételek illetve a jótállási jegyen feltüntetett további feltételek teljesülése esetén a termék javítását a Madal Bal Kft.-vel szerződéses kapcsolatban álló szakszerviz a garanciális időszakban díjmentesen végzi el.

### GARANCIÁLIS FELTÉTELEK

1. Az adó köteles a vevő részére átadni a rendben kitöltött jótállási jegyet. A jótállási jegybe minden adatot kitörölthetetlenül, az értékesítés időpontjában kell bevezetni.

2. A termék kiválasztásakor a vevőnek át kell gondolnia, hogy a termék az általa kívánt tulajdonságokkal rendelkezik-e. Nem lehet később reklamációs ok, hogy a termék nem felel meg a vevő elvárásainak.
3. Garanciális javítási igény érvényesítéskor a terméket annak valamennyi tartozékával együtt, lehetőség szerint az eredeti csomagolásban, a rendben kitöltött jótállási jegy eredeti példányával és a vásárlást igazoló bizonylattal (blokk vagy számla) együtt kell átadni.
4. Reklamáció, javítási igény esetén a terméket tiszta állapotban, portól és szennyeződésektől mentesen, olyan módon becsomagolva kell átadni, hogy a termék szállítás közben ne sérüljön meg.
5. A szerviz nem felelős a termékek szállítás közben történő megsérüléséért.
6. A szerviz nem felelős a termékkel együtt beküldött olyan tartozékokkal kapcsolatban, amelyek nem tartoznak a termék alapfelszereléséhez. Kivételt képeznek azok az esetek, amikor a tartozékot a termékrel a tartozék károsodása nélkül nem lehet levenni.
7. A garancia kizárólag anyaghibák, gyártási hibák vagy technológiai feldolgozási hibák miatt bekövetkező meghibásodásokra vonatkozik.
8. A jelen garanciavállalás nem csökkenti a törvényes jogokat, hanem kiegészíti azokat.
9. A garanciális javításokat kizárólag a Madal Bal Kft-vel szerződéses kapcsolatban álló szerviz jogosult elvégezni.
10. A gyártó felelős azért, hogy a termék a teljes garanciális időszakban – a termék használatára vonatkozó utasítások betartása esetén – a műszaki adatokban megadott tulajdonságokkal és paraméterekkel rendelkezzen. A gyártó egyúttal fenntartja a termék kialakításának előzetes figyelmeztetés nélkül történő megváltoztatására vonatkozó jogát.
11. A garanciális igényjogosultság az alábbi esetekben megszűnik:
  - (a) a termék használata és karbantartása nem a kezelési útmutatóban megadottak szerint történt;
  - (b) a berendezésen a Madal Bal Kft. előzetes engedélye nélkül bármilyen beavatkozást végeztek, vagy a berendezés javítását olyan szerviz végezte, amely nem áll szerződéses kapcsolatban a Madal Bal Kft-vel.
  - (c) a terméket nem megfelelő körülmények között vagy nem a rendeltetésének megfelelő célra használták;
  - (d) a termék valamely részegységét nem eredeti részegységre cserélték;
  - (e) a termék meghibásodása vagy túlzott mértékű elhasználódása nem megfelelő karbantartás miatt következett be;
  - (f) a termék meghibásodása vagy sérülése vis major miatt következett be;
  - (g) a meghibásodást külső mechanikai hatás, hőhatás vagy vegyi hatás okozta;
  - (h) a termék meghibásodása nem megfelelő körülmények között történő tárolás vagy nem szakszerű kezelés miatt következett be;
  - (i) a termék meghibásodása (az adott típusra nézve) agresszív környezetet jelentő (például poros vagy nagy nedvességtartalmú) környezetben történő használat miatt következett be;
  - (j) a termék használata a megengedett terhelésszint feletti terheléssel történt;
  - (k) a garancialevelet vagy a termék megvásárlását igazoló bizonylatot (blokk vagy számla) bármilyen módon meghamisították.
13. A gyártó nem felelős a termék normál elhasználódásával kapcsolatos, illetve a termék nem rendeltetészerű használata miatt bekövetkező hibákért.
14. A garancia nem vonatkozik a berendezés normál használata következtében várhatóan elhasználódó elemekre (például a lakkozásra, szénkefére, stb.).
15. A garancia megadása nem érinti a vevők azon jogait, amelyekkel a termékek vásárlásával kapcsolatban külön jogszabályok alapján rendelkeznek.

#### **GARANCIÁLIS IDŐ ALATTI ÉS GARANCIÁLIS IDŐ UTÁNI SZERVIZELÉS**

A termékek javítását végző szakszervizek címe, a javítás ügymenetével kapcsolatos információk a [www.madalbal.hu](http://www.madalbal.hu) weboldalon találhatóak meg, illetve a szakszervizek felsorolása a termék vásárlásának helyén is beszerezhető. Tanácsadással a (1)-297-1277 ügyfélszolgálati telefonszámon állunk ügyfeleink rendelkezésére.

## **EK megfelelőségi nyilatkozat**

A Madal Bal a.s.  
• Lazy IV/3356, 760 01 Zlín  
• Szervezetazonosító szám: 49433717

tanúsítja, hogy az alább megadott típusjelöléssel rendelkező berendezés, működési elve és kialakítása alapján, amely megegyezik a forgalomba hozott berendezés működési elvével és kialakításával, teljesíti a kormányrendeletben előírt, vonatkozó biztonsági követelményeket. A Madal Bal a.s. által jóvá nem hagyott módosítások esetén a jelen nyilatkozat érvényét veszti.

**EXTOL CRAFT 415400**  
**elektromos kapálógép, 750W**

amelynek tervezése és gyártása az alábbi szabványokkal összhangban történt:

EN 709:1997+A2:2009; EN 55014-2:1997+A1; EN 55014-1:2006;  
EN 61000-3-3:1995+A1+A2; EN 61000-3-3:1995+A1+A2; EN 61000-3-2:2006;  
EN 55014-1:2006; EN 60335-1:2002+A1+A11+A12+A2+A13;  
EN 709+A2:2009; EN 62233:2008;

illetve az alábbi előírásokkal (hatályos szöveg) összhangban történt:

2006/95 EK  
2004/108 EK  
2006/42 EK  
2000/14 EK

Az EK megfelelőségi nyilatkozat kiadása az alábbi tanúsítványok alapján történt:

AN 501 659 98 0001; AM 501 659 97 001; AN 501 13018 0001  
N8100366790027; M6A100366790026; Z1A100366790028; 70.403.10.145.03  
amelyeket a TÜV Rheinland Product Safety GmbH (Köln, Németország) minőségvizsgáló intézet adott ki.

Azon év utolsó két számjegye, amelyben a terméket a CE jellel jelölték meg: 10  
Zlín 10. 11. 2010



Martin Šenkýř  
a részvénytársaság igazgatótanácsának tagja