

EXTOL 410130

**Stolní bruska 350 W / CZ**  
**Stolová brúska 350 W / SK**  
**Asztali köszörűgép 350 W / HU**



**Původní návod k použití**  
**Preklad pôvodného návodu na použitie**  
**Az eredeti felhasználói kézikönyv fordítása**

## Původní návod k použití

Vážený zákazníku,  
děkujeme za důvěru, kterou jste projevili značce Extol zakoupením tohoto výrobku.

Výrobek byl podroben zevrubným testům spolehlivosti, bezpečnosti a kvality předepsaných normami a předpisy Evropské Unie. S jakýmkoli dotazy se obraťte na naše zákaznické a poradenské centrum:

**Tel.: +420 222 745 130, Fax: +420 225 277 400**  
**www.extol.cz**

Výrobce: Madal Bal a. s., Průmyslová zóna Příluky 244, 76001 Zlín, Česká republika  
Datum vydání: 9. 1. 2012

## I. Technické údaje

Typové označení	410130
Napětí	230 V ~50 Hz
Příkon	350 W
Otáčky bez zátěže	2950 ot./min
Rozměr kotouče	200 x 16 x 20 mm
Hladina ak. tlaku	62,6 dB(A)
Hladina ak. výkonu	75,6 dB(A)
Velikost závitu vřeten	M12
Izolace	třída ochrany I
Krytí	IP20
Hmotnost	11 kg

Na výrobku je uveden měsíc a rok výroby prostřednictvím sériového čísla na štítku výrobku. První čtyři číslice uvádí rok, další dvě číslice uvádí měsíc, pak následuje sériové číslo.

## II. Rozsah dodávky

Stolní bruska	1 x
Podložka pod obrobek	2 x
Ochranný průhledný kryt	2 x
Návod k použití	1 x

## III. Všeobecné bezpečnostní pokyny

Tento „Návod k použití“ udržujte v dobrém stavu a ponechávejte jej uložen v výrobku, aby se s ním, v případě potřeby, mohla obsluha výrobku opětovně seznámit. Pokud výrobek komukoli půjčujete nebo jej prodáváte, nikdy k němu nezapomeňte přiložit též kompletní návod k použití.

### TOTO UPOZORNĚNÍ SE POUŽÍVÁ V CELÉ PŘÍRUČCE:

#### **⚠ UPOZORNĚNÍ!**

Toto upozornění se používá pro pokyny, jejichž neuposlechnutí může vést k úrazu elektrickým proudem, ke vzniku požáru a/nebo k vážnému zranění osob.

#### **⚠ VÝSTRAHA!**

Přečtěte si všechny pokyny. Nedodržení veškerých následujících pokynů může vést k úrazu elektrickým proudem, ke vzniku požáru a/nebo k vážnému zranění osob. Dále může používání, které je v rozporu s tímto návodem, zapříčinit ztrátu záruky na výrobek. Výrazem „elektrické nářadí“ ve všech dále uvedených výstražných pokynech je myšleno jak elektrické nářadí napájené (pohyblivým přívodem) ze sítě, tak nářadí napájené z baterií (bez pohyblivého přívodu).

### ZAPAMATUJTE SI A USCHOVEJTE TYTO POKYNY:

#### 1) PRACOVNÍ PROSTŘEDÍ

- Udržujte pracoviště v čistotě a dobře osvětlené. Nepořádek a tmavá místa na pracovišti bývají příčinou nehod.
- Nepoužívejte elektrické nářadí v prostředí s nebezpečím výbuchu, kde se vyskytují hořlavé kapaliny, plyny nebo prach. V elektrickém nářadí vznikají jiskry, které mohou zapálit prach nebo výpary.
- Při používání elektrického nářadí zamezte přístupu dětí a dalších osob. Budete-li vyrušováni, můžete ztratit kontrolu nad prováděnou činností.

#### 2) ELEKTRICKÁ BEZPEČNOST

- Vidlice pohyblivého přívodu elektrického nářadí musí odpovídat síťové zásuvce. Nikdy jakýmkoliv

způsobem neupravujte vidlici. S nářadím, které má ochranné spojení se zemí, nikdy nepoužívejte žádné zásuvkové adaptéry. Vidlice, které nejsou znehodnoceny úpravami, a odpovídající zásuvky omezí nebezpečí úrazu elektrickým proudem.

- Vyvarujte se dotyku těla s uzemněnými předměty, jako např. potrubí, tělesa ústředního topení, sporáky a chladničky. Nebezpečí úrazu elektrickým proudem je větší, je-li vaše tělo spojeno se zemí.
- Nevystavujte elektrické nářadí dešti, vlhku nebo mokru. Vnikne-li do elektrického nářadí voda, zvyšuje se nebezpečí úrazu elektrickým proudem.
- Nepoužívejte pohyblivý přívod k jiným účelům. Nikdy nenoste a netahejte elektrické nářadí za přívod ani nevytrhávejte vidlici ze zásuvky tahem za přívod. Chraňte přívod před horkem, mastnotou, ostrými hranami a pohybujícími se částmi. Poškozené nebo zamotané přívody zvyšují nebezpečí úrazu elektrickým proudem.
- Je-li elektrické nářadí používáno venku, použijte prodlužovací přívod vhodný pro venkovní použití. Používání prodlužovacího přívodu pro venkovní použití omezuje nebezpečí úrazu elektrickým proudem.
- Používáte-li elektrické nářadí ve vlhkých prostorech, použijte napájení chráněné proudovým chráničem (RCD). Používání RCD omezuje nebezpečí úrazu elektrickým proudem.

### 3) BEZPEČNOST OSOB

- Při používání elektrického nářadí buďte pozorní, věnujte pozornost tomu, co právě děláte, soustředte se a střízlivě uvažujte. Nepracujte s elektrickým nářadím, jste-li unaveni nebo jste-li pod vlivem drog, alkoholu nebo léků. Chvilková nepozornost při používání elektrického nářadí může vést k vážnému poranění osob.
- Používejte ochranné pomůcky. Vždy používejte ochranu očí. Ochranné pomůcky jako např. respirátor, bezpečnostní obuv s protiskluzovou úpravou, tvrdá pokrývka hlavy nebo ochrana sluchu, používané v souladu s podmínkami práce, snižují nebezpečí poranění osob.
- Vyvarujte se neúmyslného spuštění. Ujistěte se, zda je spínač při zapojování vidlice do zásuvky vypnutý. Přenášení nářadí s prstem na spínači nebo zapojování vidlice nářadí se zapnutým spínačem může být příčinou nehod.

- d) Před zapnutím nářadí odstraňte všechny seřizovací nástroje nebo klíče. Seřizovací nástroj nebo klíč, který ponecháte připevněn k otáčející se části elektrického nářadí, může být příčinou poranění osob.
- e) Pracujte jen tam, kam bezpečně dosáhnete. Vždy udržujte stabilní postoj a rovnováhu. Budete tak lépe ovládat elektrické nářadí v nepředvídaných situacích.
- f) Oblékejte se vhodným způsobem. Nepoužívejte volné oděvy ani šperky. Dbejte, aby vaše vlasy, oděv a rukavice byly dostatečně daleko od pohyblivých částí. Volné oděvy, šperky a dlouhé vlasy mohou být zachyceny pohyblivými se částmi.
- g) Jsou-li k dispozici prostředky pro připojení zařízení k odsávání a sběru prachu, zajistěte, aby taková zařízení byla připojena a správně používána. Použití těchto zařízení může omezit nebezpečí způsobená vznikajícím prachem.

#### 4) POUŽÍVÁNÍ ELEKTRICKÉHO NÁŘADÍ A PÉČE O NĚ

- a) Nepřetěžujte elektrické nářadí. Používejte správné nářadí, které je určené pro prováděnou práci. Správné elektrické nářadí bude lépe a bezpečněji vykonávat práci, pro kterou bylo konstruováno.
- b) Nepoužívejte elektrické nářadí, které nelze zapnout a vypnout spínačem. Jakékoliv elektrické nářadí, které nelze ovládat spínačem, je nebezpečné a musí být opraveno.
- c) Odpojujte nářadí vytažením vidlice ze síťové zásuvky před jakýmkoliv seřizováním, výměnou příslušenství nebo před uložením nepoužívaného elektrického nářadí. Tato preventivní bezpečnostní opatření omezují nebezpečí nahodilého spuštění elektrického nářadí.
- d) Nepoužívané elektrické nářadí ukládejte mimo dosahu dětí a nedovoďte osobám, které nebyly seznámeny s elektrickým nářadím nebo s těmito pokyny, aby nářadí používaly. Elektrické nářadí je v rukou nezkušených uživatelů nebezpečné.
- e) Udržujte elektrické nářadí. Kontrolujte seřízení pohyblivých částí a jejich pohyblivost, soustřeďte se na praskliny, zlomené součásti a jakékoliv další okolnosti, které mohou ohrozit funkci elektrického nářadí. Je-li nářadí poškozeno,

před dalším používáním zajistěte jeho opravu. Mnoho nehod je způsobeno nedostatečně udržovaným elektrickým nářadím.

- f) Řezací nástroje udržujte ostré a čisté. Správně udržované a naostřené řezací nástroje s menší pravděpodobností zachytí za materiál nebo se zablokují a práce s nimi se snáze kontroluje.
- g) Elektrické nářadí, příslušenství, pracovní nástroje atd. používejte v souladu s těmito pokyny a takovým způsobem, jaký byl předepsán pro konkrétní elektrické nářadí, a to s ohledem na dané podmínky práce a druh prováděné práce. Používání elektrického nářadí k provádění jiných činností, než pro jaké bylo určeno, může vést k nebezpečným situacím.

#### 5) SERVIS

- a) Opravy vašeho elektrického nářadí svěřte kvalifikované osobě, které bude používat identické náhradní díly. Tímto způsobem bude zajištěna stejná úroveň bezpečnosti elektrického nářadí jako před opravou.

### IV. Charakteristika

Elektrická stolní bruska EXTOL CRAFT je hobby nářadí určené pro hrubé a jemné broušení za sucha. Stroj je konstruován především pro obrábění a broušení nožů, nůžek, sekáčů, dlát a podobných nástrojů s břitem. Použití k jakémukoli jinému účelu je výslovně zakázáno. Podmínkou správné a bezpečné funkce brusky je dodržování pracovních pokynů a upozornění, uvedených v tomto návodu. Za škody vzniklé nedodržáním bezpečnostních pokynů nenese výrobce ani dovozce odpovědnost.

Před použitím nářadí si pozorně přečtěte následující pokyny. Ujistěte se, že víte, jak bruska pracuje. Dbejte na správnou údržbu nářadí, tak jak je popsána v následujícím textu.

Výrobek není určen pro každodenní užívání a profesionální práci.

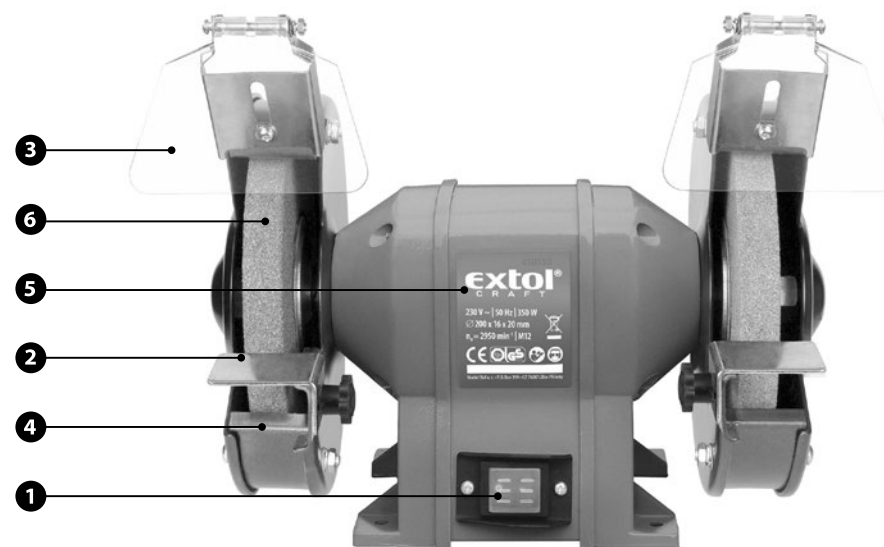
### V. Odkazy na značky a piktogramy



	Před prvním spuštěním si pozorně přečtěte návod.
	Během provozu je bezpodmínečně nutné používat pomůcky na ochranu zraku a sluchu.
	Střídavý proud
	Odpovídá CE požadavkům

### VI. Součásti a ovládací prvky

- 1) provozní spínač
- 2) podložka pro obrobek
- 3) ochranný kryt proti jiskrám
- 4) kryt brusného kotouče
- 5) typový štítek
- 6) brusný kotouč



## VII. Zásady použití a bezpečnostní pravidla

- Průměr kotouče musí odpovídat rozměru udávanému výrobcem brusky a není možné ho překračovat.
- Před každým uvedením brusného stroje do provozu podrobte brusný kotouč zvukové kontrole (bezvadné brusné těleso má při lehkém poklepaní plastovým kladívkem jasný zvuk). Totéž platí po upnutí nových kotoučů (riziko poškození během dopravy). Nepoužívejte žádné nalomené, prasklé nebo jinak poškozené výrobky. Bezpodmínečně nechte stroj běžet na zkoušku bez zatížení po dobu nejméně 5 minut. Přitom se zdržujte mimo nebezpečnou oblast.
- Je zakázáno používat brusku bez ochranného krytu kotouče.
- Brusku připojte k napětí vždy s vypínačem v poloze 0.
- Toto nářadí není přispůsobené na práci v prostředí se zvýšenou vlhkostí a nesmí se používat v blízkosti zápalných, výbušných a žíravých látek.
- Používejte pouze kotouče označené výrobcem, typem, druhem pojiva, rozměrem a max. otáčkami, které nejsou nižší jako otáčky brusky. Nikdy nepoužívejte kotouče neznámého původu.
- Brusná tělesa uchovávejte na suchém místě, pokud možno při konstantní teplotě.
- Pro upínání brusných kotoučů se smí používat jen originální upínací příruby, které jsou součástí tohoto balení. Mezivrstvy mezi upínací přírubou a brusným tělesem musí být z elastických hmot, např. z pryže, měkké lepenky apod.
- Uvědomte si, že po odpojení nářadí od sítě brusný kotouč dobíhá.
- Středový otvor brusných kotoučů nesmí být dodatečně převrtáván.
- Podložky pod obrobek a horní nastavitelný ochranný kryt je třeba nastavit co nejtěsněji k brusnému tělesu (viz odd. Montáž).
- Brusná tělesa nesmí být v provozu bez ochranných částí (podložka pod obrobek a průhledný kryt proti odletujícím jiskrám). Přitom musí být dodrženy tyto vzdálenosti:

podložka pod obrobek–kotouč ..... max. 3 mm  
ochranný kryt–kotouč ..... max. 5 mm

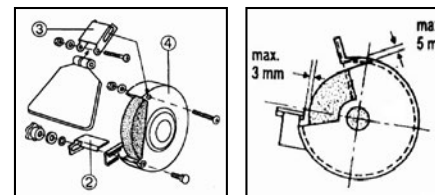
- Ochranný průhledný kryt udržujte vždy čistý.
- Nejvyšší přípustná provozní teplota krytu motoru je 80°C.
- Pro zajištění bezpečného broušení doporučujeme stroj navíc přišroubovat k pracovní desce, především pokud se používá jako stacionární zařízení.
- skladování brousících kotoučů a manipulace s nimi musí probíhat s opatrností a v souladu s pokyny výrobce;
- ujistěte se, zda jsou kotouče se stopkou a brousící tělíska upevněny v souladu s pokyny výrobce;
- ujistěte se, zda jsou namontovány poddajné podložky brousícího nástroje, jsou-li dodávány s brousícím nástrojem a je-li jejich používání požadováno;
- před použitím nářadí se ujistěte, zda je brousící nástroj řádně namontován a upevněn a poté spusťte nářadí naprázdno v bezpečné poloze po dobu 30 s; zjistíte-li nepřiměřené vibrace nebo jiné závady, nářadí ihned vypněte. V takovém případě zkontrolujte stroj, abyste zjistili příčinu;
- nepoužívejte oddělená redukční pouzdra nebo adaptéry k přizpůsobení brousících kotoučů s větším otvorem;
- v případě nářadí určeného k používání kotouče s vnitřním závitem se ujistěte, zda je závit v kotouči dostatečně dlouhý vzhledem k délce vřetena;
- nepoužívejte řezací kotouč k broušení bokem kotouče;
- vždy používejte ochranu zraku a sluchu. Měly by být používány také další osobní ochranné pomůcky jako např. respirátor, rukavice, ochranná přilba a pracovní zástěra.

### **⚠ UPOZORNĚNÍ**

Tento nástroj je určen pouze pro práci uvnitř. Abyste zabránili nebezpečí vzniku požáru nebo úrazu elektrickým proudem, nevystavujte nástroj dešti nebo zvýšené vlhkosti. Tento nástroj pracuje s napětím nebezpečným životu. Nikdy nezasahujte do vnitřních částí nástroje a veškeré opravy svěřte kvalifikovanému servisu. Chraňte přívodní kabel před ostrými předměty, nadměrnou teplotou, mastnotou a vlhkem či mokrem. Pravidelně kontrolujte, zda je kabel v bezvadném stavu a není porušena ochranná izolace. Poškozený kabel vyměňte nebo svěřte do opravy odborníkovi, předtím než s ním budete pracovat.

## VIII. Montáž

- Stroj položte na stabilní pracovní podložku. V případě, že bude používán trvale na jednom místě, ho upevněte k podložce čtyřmi šrouby.
- Pomocí přiložených šroubů připevněte oba ochranné kryty proti odletujícím jiskrám (3) tak, aby mezi brusným kotoučem a kovovou částí krytu zůstala vzdálenost max. 5 mm.
- Nyní obdobně upevněte podložky pod obrobek (2) a dbejte na to, aby i zde vznikla mezi brusným kotoučem a podložkou vzdálenost max. 3 mm.



## IX. Práce se zařízením

- Napětí síťového napájení se musí shodovat s údaji na typovém štítku stroje.
- Zkontrolujte stanovené minimální vzdálenosti ochranných prvků od brusných těles.
- Nepoužívejte stroj v trvalém provozu. Aby se zabránilo přehřátí, stroj by neměl být zapnutý po dobu delší než 15-30 minut. Mezitím nechte stroj vychladnout.
- Obrobek tlačte proti brusnému kotouči přiměřeným tlakem. Uvědomte si, že se obrobek broušením silně zahřívá. Používejte proto vhodné ochranné rukavice, případně obrobek občas zchladte ponořením do studené vody.
- Při práci vždy používejte ochranné brýle.

## X. Údržba

- Kryt a pohyblivé části stroje zbavujte pravidelně prachu štětcem, příp. vlhkým hadříkem. Povrch vždy dobře osušte.
- Zařízení nevyžaduje po dobu životnosti žádné mazání.
- Nepoužívejte žádná rozpouštědla!
- POZOR! Před údržbou vždy stroj odpojte od zdroje napětí!

## XI. Likvidace odpadu

Po skončení životnosti výrobku je nutné při likvidaci vzniklého odpadu postupovat v souladu s platnou legislativou. Výrobek obsahuje elektrické/elektronické součásti. Neodhazujte do smíšeného odpadu, odevzdejte zpracovateli odpadu nebo na místo zpětného odběru nebo odděleného sběru tohoto typu odpadu. Provozní náplně jsou nebezpečným odpadem. Nakládejte s nimi v souladu s platnou legislativou a dle pokynů jejich výrobce.



## ES Prohlášení o shodě

Madal Bal a.s. • Lazy IV/3356, 760 01 Zlín • IČO: 49433717

prohlašuje, že následně označené zařízení na základě jeho koncepce a konstrukce, stejně jako do oběhu uvedené provedení, odpovídá příslušným základním bezpečnostním požadavkům EU. Při námi neodsouhlasených změnách zařízení ztrácí toto prohlášení svou platnost.

### EXTOL CRAFT 410130

**Bruska stolní dvoukotoučová 350 W, Ø 200 mm**

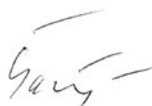
byla navržena a vyrobena ve shodě s následujícími normami:

EN 55014-1; EN 55014-2+A1; EN 61000-3-2;  
EN 61000-3-3; EN 61029-1+A12; EN 61029-2-4+A1

a následujícími předpisy:

2006/95 EC;  
2004/108 EC;  
2006/42 EC;  
2000/14 EC;  
2011/65 EU

ve Zlíně 9. 1. 2012



Martin Šenkýř  
člen představenstva a.s.

## XII. Záruční lhůta a podmínky

### ZÁRUČNÍ LHŮTA

Dne 01.01.2003 vstoupil v platnost zákon č. 136/2002 Sb. ze dne 15. 03. 2002, kterým se mění zákon č. 40/1964 Sb. a zákon č. 65/1965 Sb. ve znění pozdějších předpisů. Firma Madal Bal a.s. v souladu s tímto zákonem poskytuje na Vámi zakoupený výrobek záruku na dobu 2 let od data prodeje. Při splnění záručních podmínek (uvedeno níže) Vám výrobek během této doby bezplatně opraví smluvní servis firmy Madal Bal, a.s.

### ZÁRUČNÍ PODMÍNKY

- 1) Prodávající je povinen spotřebiteli zboží předvést a řádně vyplnit záruční list. Všechny údaje musí být v záručním listě vypsány nesmazatelným způsobem v okamžiku prodeje zboží.
- 2) Již při výběru zboží pečlivě zvažte, jaké funkce a činnosti od výrobku požadujete. To, že výrobek nevyhovuje Vaším pozdějším technickým nárokům, není důvodem k jeho reklamaci.
- 3) Při uplatnění nároku na záruční opravu musí být zboží předáno s řádně vyplněným originálem záručního listu nebo jiným dokladem o koupi.
- 4) V případě reklamace musí být zboží předáno v čistém stavu, zbaveno prachu či špíny a zabaleno nejlépe v originálním obalu tak, aby při přepravě nedošlo k poškození. V zájmu přesné diagnostiky závady a jejího dokonalého odstranění spolu s výrobkem zašlete i jeho originální příslušenství.
- 5) Servis nenese odpovědnost za zboží poškozené přepravcem.
- 6) Servis dále nenese odpovědnost za zaslání příslušenství, které není součástí základního vybavení výrobku. Výjimkou jsou případy, kdy příslušenství nelze odstranit z důvodu vady výrobku.
- 7) Záruka se vztahuje výlučně na závady způsobené vadou materiálu, výrobní montáže nebo technologií zpracování.
- 8) Tato záruka není na újmu zákonným právům, ale je dodatkem k nim.
- 9) Záruční opravu je oprávněn vykonávat výhradně autorizovaný servis značky Extol.

- 10) Výrobce odpovídá za to, že výrobek bude mít po celou záruční lhůtu vlastnosti a parametry uvedené v technických údajích, při dodržení návodu na použití. Zároveň si vyhrazuje právo na konstrukční změny bez předchozího upozornění.
- 11) Nárok na záruku zaniká, jestliže:
  - a) výrobek nebyl používán a udržován podle návodu k obsluze.
  - b) byl proveden jakýkoliv zásah do konstrukce stroje bez předchozího písemného povolení vydaného firmou Madal Bal a.s. nebo smluvním servisem.
  - c) výrobek byl používán v jiných podmínkách nebo k jiným účelům, než ke kterým je určen.
  - d) byla některá část výrobku nahrazena neoriginální součástí.
  - e) k poškození výrobku nebo k nadměrnému opotřebení došlo vinou nedostatečné údržby.
  - f) výrobek havaroval nebo byl poškozen vyšší mocí.
  - g) škody vzniklé působením vnějších mechanických, teplotních či chemických vlivů.
  - h) vady byly způsobeny nevhodným skladováním, či manipulací s výrobkem.
  - i) výrobek byl používán (pro daný typ výrobku) v agresivním prostředí např. prašném, vlhkém.
  - j) výrobek byl použit nad rámec přípustného zatížení.
  - k) bylo provedeno jakékoliv falšování záručního listu nebo dokladu o koupi.
- 12) Výrobce neodpovídá za vady výrobku způsobené běžným opotřebením nebo použitím výrobku k jiným účelům, než ke kterým je určen.
- 13) Záruka se nevztahuje na položky, u kterých lze očekávat opotřebení v důsledku jejich normální funkce (např. lakování atd.)
- 14) Poskytnutím záruky nejsou dotčena práva kupujícího, která se ke koupi věci váží podle zvláštních právních předpisů.

### ZÁRUČNÍ A POZÁRUČNÍ SERVIS

Nejbližší servisní místo najdete na webových stránkách [www.extol.cz](http://www.extol.cz) nebo si vyžádejte jejich přehled v místě, kde jste výrobek zakoupili. Řádi Vám také poradíme na zákaznické lince 222 745 130.

## Preklad pôvodného návodu na použitie

Vážený zákazník,  
ďakujeme za dôveru, ktorú ste prejavili značke Extol kúpou tohto výrobku.

Výrobok bol podrobený dôkladným testom spoľahlivosti, bezpečnosti a kvality predpísaných normami a predpismi Európskej únie. S akýmkoľvek otázkami sa obráťte na naše zákaznické a poradenské centrum:

**Tel.: +421 2 2129 2070, fax: +421 2 2129 2091**  
**www.extol.sk**

Výrobca: Madal Bal a. s., Průmyslová zóna Příluky 244, 76001 Zlín, Česká republika  
Dátum vydania: 9. 1. 2012

## I. Technické údaje

Typové označenie	410130
Napätie	230 V ~50 Hz
Príkion	350 W
Otáčky bez záťaže	2950 ot./min
Rozmer kotúča	200 x 16 x 20 mm
Hladina ak. tlaku	62,6 dB(A)
Hladina ak. výkonu	75,6 dB(A)
Veľkosť závitu vretena	M12
Izolácia	trieda ochrany I
Krytie	IP20
Hmotnosť	11 kg

Na výrobku je uvedený mesiac a rok výroby prostredníctvom sériového čísla na štítku výrobku. Prvé štyri číslice uvádzajú rok, ďalšie dve číslice uvádzajú mesiac, potom nasleduje sériové číslo.

## II. Rozsah dodávky

Stolová brúska	1 x
Podložka pod obrobok	2 x
Ochranný priehľadný kryt	2 x
Návod na použitie	1 x

## III. Všeobecné bezpečnostné pokyny

Tento „Návod na použitie“ udržiajte v dobrom stave a po-nechávajte ho uložený pri výrobku, aby sa s ním, v prípa-de potreby, mohla obsluha výrobku opätovne oboznámiť. Ak výrobok komukoľvek požičiavate alebo ho predávate, nikdy k nemu nezabudnite priložiť tiež kompletný návod na použitie.

**TOTO UPOZORNENIE SA POUŽÍVA V CELEJ PRÍRUČKE:**

### **⚠ UPOZORNENIE!**

Toto upozornenie sa používa pre pokyny, ktorých nedo-držanie môže viesť k úrazu elektrickým prúdom, ku vzniku požiaru a/alebo k vážnemu zraneniu osôb.

### **⚠ VÝSTRAHA!**

Prečítajte si všetky pokyny. Nedodržanie všetkých nasledujúcich pokynov môže viesť k úrazu elektrickým prúdom, ku vzniku požiaru a/alebo k vážnemu zraneniu osôb. Ďalej môže používanie, ktoré je v rozpore s týmto návodom, zapríčiniť stratu záruky na výrobok. Výrazom „elektrické náradie“ vo všetkých ďalej uvedených výstraž-ných pokynoch je myslené ako elektrické náradie napája-né (pohyblivým prívodom) zo siete, tak náradie napájané z batérií (bez pohyblivého prívodu).

**ZAPAMÄTAJTE SI A USCHOVAJTE TIETO POKYNY!**

### **1) PRACOVISKO**

- Udržiavajte pracovisko čisté a dobre osvetlené.**  
*Neupratané a tmavé pracovisko býva príčinou nehôd.*
- Neprevádzkujte náradie vo výbušnej atmosfére akou je prítomnosť horľavých kvapalín, plynov alebo pár.**  
*Náradie vytvára iskry, ktoré môžu zapáliť prach alebo výpary.*
- Počas prevádzky náradia udržiavajte deti a pozorovateľov v bezpečnej vzdialenosti.**  
*Rozptyľovanie pozornosti môže spôsobiť stratu nad ovládaním náradia.*

### **2) ELEKTRICKÁ BEZPEČNOSŤ**

- Vidlica náradia sa musí zhodnúť so zásuvkou. Nikdy vidlicu akýmkoľvek spôsobom nevymieňajte.**  
**S uzemneným náradím nikdy nepoužívajte**

**rozdvajku. Nemenené vidlice a k nim zodpovedajúce zásuvky znižujú riziko úrazu elektrickým prúdom.**

- Zabráňte telesnému kontaktu s uzemnenými povrchmi, ako sú potrubie, vykurovacie telesá, sporáky a chladničky.** *Ak je vaše telo spojené so zemou, riziko úrazu elektrickým prúdom je zvýšené.*
- Nevystavujte náradie dažďu a vlhkému prostrediu.** *Prístupom vody sa zvyšuje riziko úrazu elektrickým prúdom.*
- Nepoškodzujte šnúru. Nikdy nepoužívajte šnúru na prenášanie, zatlačanie alebo vyťahovanie náradia zo siete. Chráňte šnúru pred teplom, olejom, ostrými hranami alebo pohyblivými časťami.** *Poškodené alebo zamotané šnúry zvyšujú riziko úrazu elektrickým prúdom.*
- Ak náradie pracuje vonku, používajte predĺžovaciu šnúru vhodnú do vonkajšieho prostredia.** *Použitím šnúry vhodnej na vonkajšie použitie sa zníži riziko úrazu elektrickým prúdom.*
- Ak používate elektrické náradie vo vlhkom prostredí, používajte napájanie chránené prúdovým chráničom (RCD).** *Používanie RCD obmedzuje nebezpečenstvo úrazu elektrickým prúdom.*

### **3) OSOBNÁ BEZPEČNOSŤ**

- Buďte ostražití, sledujte, čo robíte a pri práci s náradím používajte svoje zmysly. Nepoužívajte náradie, ak ste unavení alebo pod vplyvom drog, alkoholu alebo liekov.** *Pri chvíľke nepozornosti môže náradie spôsobiť vážne zranenie osôb.*
- Používajte bezpečné náradie. Vždy si chráňte oči.** *Bezpečnostnými zariadeniami, ako sú maska proti prachu, bezpečnostné protišmykové topánky, helma alebo ochrana sluchu používané v príslušných podmienkach znižujú výskyt zranenia osôb.*
- Zabráňte náhodnému spusteniu nástroja do prevádzky. Pred pripojením na sieť skontrolujte, či je spínač v polohe vypnuté.** *Prenášanie náradia s palcom na vypínači alebo pripojením na sieť môže spôsobiť úraz.*
- Pred pripojením náradia na sieť odstráňte všetky nastavovacie nástroje alebo kľúče.** *Kľúče alebo nastavovacie nástroje voľne pripojené k rotačným častiam náradia môžu spôsobiť poranenie osôb.*
- Nepreceňujte sa. Zvoľte vhodnú oporu a po celý čas udržiavajte rovnováhu.** *Umožňuje to lepšie ovládanie náradia v neočakávaných situáciách.*

- f) Obliekajte sa vhodne. Nenoste voľný odev a šperky. Dbajte na to, aby vaše vlasy, oblečenie a rukavice boli mimo pohybujúcich sa častí. *Voľný odev šperky alebo dlhé vlasy sa môžu zachytiť do pohybujúcich sa súčastí.*
- g) Ak je náradie vybavené zariadením na pripojenie odsávača prachu a zberacieho zariadenia ubezpečte sa, či sú pripojené a používané správne. *Používanie takých zariadení môže znížiť nebezpečenstvo vzniknuté prítomnosťou prachu.*

#### 4) POUŽITIE A ÚDRŽBA NÁRADIA

- a) **Náradie nepreťažujte. Používajte správne náradie určené pre vaše použitie.** *Správne náradie vykoná v rozsahu určenia, na ktoré bolo skonštruované, prácu lepšie a bezpečnejšie.*
- b) **Náradie nepoužívajte, ak sa jeho spínač nedá otočiť do polohy zapnuté a vypnuté.** *Každé náradie, ktoré sa nedá ovládať spínačom je nebezpečné a musí sa dať opraviť.*
- c) **Pred akýmkoľvek nastavením, zmenou príslušenstva alebo pri odložení náradia odpojte ho od zdroja napájania.** *Takéto preventívne bezpečnostné opatrenia znižujú riziko náhodného spustenia náradia do prevádzky.*
- d) **Nečinné náradie uskladnite mimo dosahu detí a nedovoľte prevádzkovať náradie osobám, ktoré nie sú oboznámené s ním a s týmito pokynmi.** *Náradie je v rukách nezaučenej obsluhy nebezpečné.*
- e) **Náradie udržiavajte. Skontrolujte správne nastavenie alebo prichytenie pohyblivých súčastí, zlomenie súčastí a všetky ostatné skutočnosti, ktoré môžu ovplyvniť prevádzku náradia. Ak sú poškodené, dajte náradie pred použitím opraviť.** *Veľa nehôd je spôsobených nesprávnou údržbou náradia.*
- f) **Udržiavajte rezné nástroje ostré a čisté.** *Správne udržiavané rezné náradie s ostrými reznými hranami je menej náchylné na zovretie a jednoduchšie sa ovláda.*
- g) **Používajte náradie, príslušenstvo, nástroje atď. v súlade s týmito pokynmi a spôsobom uvedeným pre príslušný typ náradia, berúc do úvahy pracovné podmienky a druh vykonávanej práce.** *Použitie náradia na prevádzku inú, ako je určené, vyvoláva nebezpečné situácie.*

#### 5) SERVIS

- a) **Na opravu zverte svoje náradie iba kvalifikovanému opravárovi, ktorý používa originálne náhradné dielce.** *Toto zabezpečí, že bezpečnosť náradia bude dodržiavaná.*

### IV. Charakteristika

Elektrická stolová brúska EXTOL CRAFT je hobby náradie určené na hrubé a jemné brúsenie za sucha. Stroj je skonštruovaný predovšetkým na obrábanie a brúsenie nožov, nožníc, sekáčov, dlát a podobných nástrojov s břitom. Použitie na akýkoľvek iný účel je výslovne zakázané. Podmienkou správnej a bezpečnej funkcie brúsky je dodržiavanie pracovných pokynov a upozornení, uvedených v tomto návode. Za škody, ktoré vznikli nedodržaním bezpečnostných pokynov, nenesie výrobca ani dovozca zodpovednosť.

Pred použitím náradia si pozorne prečítajte nasledujúce pokyny. Uistite sa, že viete, ako brúska pracuje. Dbajte na správnu údržbu náradia, tak ako je popísaná v nasledujúcom texte.

Výrobok nie je určený na každodenné používanie a profesionálnu prácu.

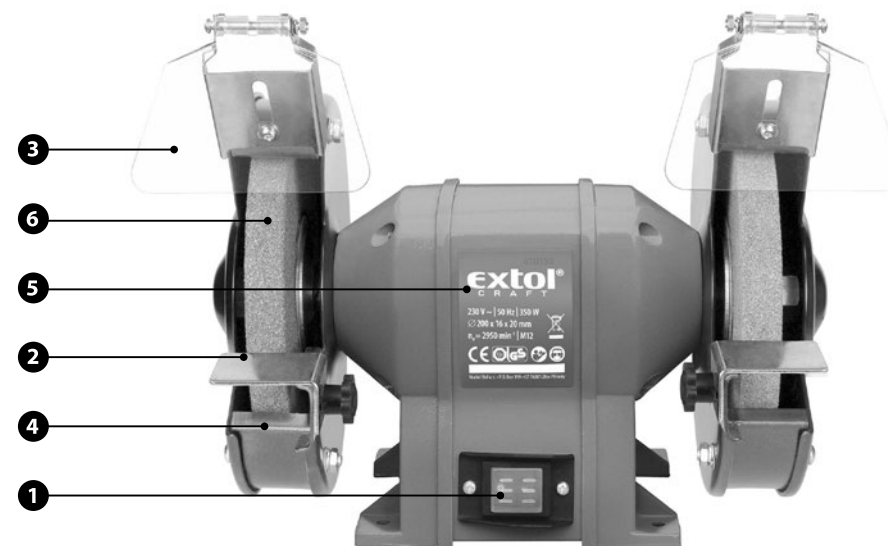
### V. Odkazy na značky a piktogramy



	Pred prvým spustením si pozorne prečítajte návod.
	Počas prevádzky je bezpodmienečne nutné používať pomôcky na ochranu zraku.
	Striedavý prúd.
	Zodpovedá požiadavkám EU.

### VI. Súčasti a ovládacie prvky

- 1) prevádzkový spínač
- 2) podložka pre obrobok
- 3) ochranný kryt proti iskrám
- 4) kryt brúsneho kotúča
- 5) typový štítok
- 6) brúsny kotúč



## VII. Zásady použitia a bezpečnostné pravidlá

- Priemer kotúča musí zodpovedať rozmeru uvedenému výrobcem brúsky a nie je možné ho prekračovať.
- Pred začatím práce a po každej výmene skontrolujte stav kotúča poklepaním napr. plastovou paličkou (kotúč musí vydávať čistý zvuk). Po výmene a dotiahnutí kotúča nechajte vždy brúsku zapnutú na bezpečnom mieste po dobu asi 5 minút a pozorujte jej chod - vychyľovanie kotúča z roviny. Zvýšená hlučnosť a pod. svedčí o nesprávnom upevnení kotúča, príp. o jeho chybe. Používajte vždy len kotúče, na ktorých je uvedený typ, rozmer a maximálne otáčky, ktoré nie sú nižšie ako normálne otáčky brúsky. Nikdy nepoužívajte kotúče neznámeho pôvodu!
- Je zakázané používať brúsku bez ochranného krytu kotúča!
- Brúsku pripájajte k sieťovému zdroju vždy s vypínačom v polohe 0.
- Pre zníženie rizika úrazu elektrickým prúdom dbajte na to, aby ste sa pri práci nedotýkali uzemnených kovových predmetov (kotlov, rúriek a pod.)
- Počas prestávky v práci vždy odpojte brúsku od zdroja napätia.
- Chráňte brúsku pred pôsobením atmosférických vplyvov.
- Toto elektrické náradie nie je prispôbené na prácu v prostredí so zvýšenou vlhkosťou a nesmie sa používať v blízkosti zápalných, výbušných a žieravých látok.
- Pred akoukoľvek manipuláciou (nastavovaním, opravovaním, alebo údržbou) vyťahnite vidlicu zo zásuvky.
- Brúsne kotúče sa musia starostlivo skladovať a musí sa s nimi nárábať podľa návodu výrobcu.
- Pred použitím skontrolujte kotúč; nepoužite žiadne naložené, prasknuté alebo ináč poškodené výrobky.
- Presvedčte sa, že brúsne náradie sa nasadilo podľa pokynov výrobcu.
- Postarajte sa o to, aby sa použili medzivložky, ak sa dodali spolu s brúsnym členom a vyžadujú sa; postarajte sa o to, aby sa brúsny člen pred použitím správne nasadil a upevnil, a aby náradie v bezpečnej polohe bežalo naprázdno 30 s, ihneď ho zastavte, ak sa vyskytne značné rozkmitanie, alebo ak sa zistia iné nedostatky. Ak nastane takýto stav, preskúmajte náradie, aby ste zistili príčinu.
- Ak sa dodáva s elektrickým náradím ochranný kryt, nikdy nepoužívajte elektrické náradie bez tohto krytu.

- Nepoužívajte oddelené redukčné vložky alebo adaptéry na prispôbenie brúsných kotúčov, ktoré majú väčšie otvory.
- Presvedčte sa pri brúsných náradíach so závitovou vložkou o tom, či závit je dostatočne dlhý na to, aby pojal dĺžku vretena.
- Náradie sa musí postačujúco upevniť.
- Nepoužívajte nijaké rezacie kotúče na bočné brúsenie.
- Postarajte sa o to, aby počas prašnej práce boli vetracie otvory voľné. Ak by sa vyžadovalo prach odstrániť, odpojte najprv elektrické ručné náradie od siete (použite nekovové predmety) a vyhýbajte sa poškodeniu vnútorných dielov.
- Vždy používajte ochranu očí a sluchu.
- Osobné ochranné prostriedky ako maska proti prachu, rukavice, helma a zástera by sa tiež mali nosiť.
- Uvedomte si, že brúsny kotúč dobieha po odpojení náradia od siete.
- Stredový otvor brúsných kotúčov nesmie byť dodatočne prevrtávaný.
- Brúsne telesá nesmú byť v prevádzke bez ochranných častí (podložka pod obrobok a priehľadný kryt proti odletujúcim iskrám). Počas práce musia byť dodržané tieto vzdialenosti:

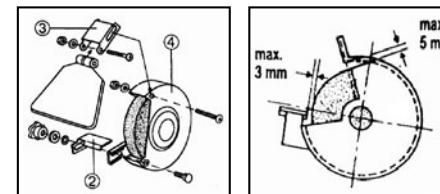
*podložka pod obrobok – kotúč ..... max. 3 mm*  
*ochranný kryt – kotúč ..... max. 5 mm*

- Ochranný priehľadný kryt udržiavajte vždy čistý.
  - Najvyššia prípustná prevádzková teplota krytu motora je 80°C.
  - Na zaistenie bezpečného brúsenia odporúčame stroj navyše priskrutkovať k pracovnej doske, pokiaľ sa používa ako stacionárne zariadenie.
- ⚠ UPOZORNENIE!**  
Toto náradie je určené iba na prácu vo vnútorných priestoroch. Aby ste zabránili nebezpečenstvu vzniku požiaru alebo úrazu elektrickým prúdom, nevystavujte náradie dažďu alebo zvýšenej vlhkosti. Toto náradie pracuje s napätím nebezpečným životu. Nikdy nezasahujte do vnútorných častí náradia a všetky opravy zverte kvalifikovanému servisu.

Chráňte prívodný kábel pred ostrými predmetmi, nadmernou teplotou, masťou, vlhkom či mokrym prostredím. Pravidelne kontrolujte, či je kábel v bezchybnom stave a či nie je porušená ochranná izolácia. Poškodený kábel vymeňte alebo zverte do opravy odborníkovi predtým, než s ním budete pracovať.

## VIII. Montáž

- Stroj položte na stabilnú pracovnú podložku. V prípade, že bude používaný trvale na jednom mieste, upevnite ho k podložke štyrmi skrutkami.
- Pomocou priložených skrutiek pripevnite oba ochranné kryty proti odletujúcim iskrám (3) tak, aby medzi brúsnym kotúčom a kovovou časťou krytu zostala vzdialenosť max. 5 mm.
- Teraz podobne upevnite podložky pod obrobok (2) a dbajte, aby aj tu vznikla medzi brúsnym kotúčom a podložkou vzdialenosť max. 3 mm.



## IX. Práca so zariadením

- Napätie sieťového napájania sa musí zhodovať s údajmi na typovom štítku stroja.
- Skontrolujte stanovené minimálne vzdialenosti ochranných prvkov od brúsných telies.
- Nepoužívajte stroj v trvalej prevádzke. Aby sa zabránilo prehriatiu, stroj by nemal byť zapnutý po dobu dlhšiu než 15-30 minút. Medzitým nechajte stroj vychladnúť.
- Obrobok tlačte proti brúsnemu kotúču primeraným tlakom. Uvedomte si, že sa obrobok brúsením silno zahrieva. Používajte preto vhodné ochranné rukavice, prípadne obrobok občas schladzte ponorením do studenej vody.
- Pri práci vždy používajte ochranné okuliare.

## X. Údržba

- Kryt a pohyblivé časti stroja pravidelne zbavujte prachu štetcom, príp. vlhkou handričkou. Povrch vždy dobre osušte.
- Zariadenie nevyžaduje po dobu životnosti žiadne mazanie.
- Nepoužívajte žiadne rozpúšťadlá!
- POZOR! Pred údržbou vždy stroj odpojte od zdroja napätia!

## XI. Likvidácia odpadu



Po skončení životnosti výrobku je nutné pri likvidácii vzniknutého odpadu postupovať v súlade s platnou legislatívou. Výrobok obsahuje elektrické/elektronické súčasti. Neodhadzujte ich do miešaného odpadu, ale odovzdajte ich spracovateľovi odpadu alebo na miesto spätného odberu alebo oddeleného zberu tohto typu odpadu. Prevádzkové náplne sú nebezpečným odpadom. Nakladajte s nimi v súlade s platnou legislatívou a podľa pokynov ich výrobcu.



## XII. Záručná lehota a podmienky

### ZÁRUČNÁ LEHOTA

Dňa 01. 01. 2003 vstúpil v účinnosť zákon Č. 136/2002 Sb. zo dňa 15. 03. 2002, ktorým sa mení zákon Č. 40/1964 Sb. a zákon Č. 65/1965 Sb. vo znenie neskorších predpisov. Firma Madal Bal a.s. v súlade s týmto zákonom poskytuje na Vámi zakúpený výrobok záruku dva roky od data predeja. Pri splnení záručných podmienok (uvedeno nižšie) Vám výrobok počas tejto doby bezplatne opraví autorizovaný servis firmy Madal Bal a.s. (servisná miesta sú na stránkach [www.extol.sk](http://www.extol.sk)).

### ZÁRUČNÉ PODMIENKY

1. Predávajúci je povinný spotrebiteľovi tovar predviesť a riadne vyplniť záručný list. Všetky údaje musia byť v záručnom liste vypísané nezmazateľným spôsobom v okamihu predaja tovaru.
2. Už pri výbere tovaru starostlivo zväzťe, aké funkcie a činnosti od výrobku požadujete. To, že výrobok nevyhovuje Vaším neskorším technickým nárokom, nie je dôvodom na jeho reklamáciu.
3. Pri uplatnení nároku na záručnú opravu musí byť tovar odovzdaný s riadne vyplneným originálom záručného listu alebo iným dokladom o kúpe.
4. V prípade reklamácie musí byť tovar odovzdaný v čistom stave, zbavený prachu či špiny a zabalený najlepšie v originálnom obale tak, aby pri preprave nedošlo k poškodeniu. V záujme presnej diagnostiky poruchy a jej dokonalého odstránenia spolu s výrobkom zašlite aj jeho originálne príslušenstvo.
5. Servis nenesie zodpovednosť za tovar poškodený prepravcom.
6. Servis ďalej nenesie zodpovednosť za zaslané príslušenstvo, ktoré nie je súčasťou základného vybavenia výrobku. Výnimkou sú prípady, kedy príslušenstvo nie je možné odstrániť z dôvodu chyby výrobku.
7. Záruka sa vzťahuje výlučne na závady spôsobené chybou materiálu, výrobnou montážou alebo technológiou spracovania.
8. Táto záruka nie je na ujmu zákonným právam, ale je dodatkom k nim.
9. Záručnú opravu je oprávnený vykonávať výhradne autorizovaný servis značky Extol.

10. Výrobca zodpovedá za to, že výrobok bude mať po celú záručnú lehodu vlastnosti a parametre uvedené v technických údajoch, pri dodržaní návodu na použitie. Zároveň si vyhradzuje právo na konštrukčné zmeny bez predchádzajúceho upozornenia.
11. Nárok na záruku zaniká, ak:
  - a) výrobok nebol používaný a udržiavaný podľa návodu na obsluhu.
  - b) bol vykonaný akýkoľvek zásah do konštrukcie stroja bez predchádzajúceho písomného povolenia vydaného firmou Madal Bal s.r.o., alebo zmluvným servisom.
  - c) výrobok bol používaný v iných podmienkach alebo na iné účely, než na ktoré je určený.
  - d) bola niektorá časť výrobku nahradená neoriginálnou súčasťou.
  - e) došlo k poškodeniu výrobku alebo k nadmernému opotrebeniu vinou nedostatočnej údržby.
  - f) výrobok havaroval alebo bol poškodený vyššou mocou.
  - g) škody vznikli pôsobením vonkajších mechanických, teplotných či chemických vplyvov.
  - h) chyby boli spôsobené nevhodným skladovaním, či manipuláciou s výrobkom.
  - i) výrobok bol používaný (pre daný typ výrobku) v agresívnom prostredí napr. prašnom, vlhkom.
  - j) výrobok bol použitý nad rámec prípustného zaťaženia.
  - k) bolo vykonané akékoľvek falšovanie záručného listu alebo dokladu o kúpe.
12. Výrobca nezodpovedá za chyby výrobku spôsobené bežným opotrebením alebo použitím výrobku na iné účely, než na ktoré je určený.
13. Záruka sa nevzťahuje na položky, u ktorých je možné očakávať opotrebenie v dôsledku ich normálnej funkcie (napr. lakovanie atď.)
14. Poskytnutím záruky nie sú dotknuté práva kupujúceho, ktoré sa ku kúpe viažu podľa osobitných právnych predpisov.

### ZÁRUČNÝ A POZÁRUČNÝ SERVIS VYKONÁVA DISTRIBÚTOR:

Madal Bal s.r.o.  
Stará Vajnorská 37, 831 04 Bratislava  
tel.: +421 2 2129 2070, fax: +421 2 2129 2091  
[servis@madalbal.sk](mailto:servis@madalbal.sk)

## ES Vyhlásenie o zhode

Madal Bal a.s. • Lazy IV/3356, 760 01 Zlín • IČO: 49433717

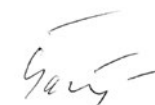
prehlasuje,  
že ďalej označené zariadenie na základe svojej koncepcie a konštrukcie, rovnako ako na trh uvedené prevedenie, vyhovuje príslušným bezpečnostným požiadavkám Európskej únie.  
V prípade, že neschválime žiadne zmeny na zariadení, toto vyhlásenie stráca svoju platnosť.

**EXTOL CRAFT 410130**  
**Bruska stolová dvojkotúčová 350 W, Ø 200 mm**

bola navrhnutá a vyrobená v zhode s nasledujúcimi normami:  
EN 55014-1; EN 55014-2+A1; EN 61000-3-2;  
EN 61000-3-3; EN 61029-1+A12; EN 61029-2-4+A1

nasledujúcimi predpismi (všetko v platnom znení):  
2006/95 EC;  
2004/108 EC;  
2006/42 EC;  
2000/14 EC;  
2011/65 EU

v Zlíne 9. 1. 2012



Martin Šenkýř  
člen predstavenstva a.s.

## Az eredeti felhasználói kézikönyv fordítása

Tisztelt Vásárló

Köszönjük bizalmát, amit a jelen termék megvásárlásával az Extol márkának biztosított.

Termékünk az Európai Unió előírásainak és normáinak alapján létrehozott biztonsági, megbízhatósági és minőségi tesztek során esett át. Bármilyen kérdése merülne fel, kérem, forduljon bizalommal tanácsadói és ügyfélszolgálatunkhoz:

**Telefon: (1) 297-1277, Telefax: (1) 297-1270**

**www.extol.hu**

Gyártó: Madal Bal a. s., Průmyslová zóna Přiluky 244, 76001 Zlín (Cseh Köztársaság)

Forgalmazó: Madal Bal Kft., 1183 Budapest, Gyömrői út 85-91. (Magyarország)

A kiadás dátuma: 9. 1. 2012

## I. Műszaki adatok

Típusjelölés	410130
Hálózati feszültség	230 V ~50 Hz
Teljesítményfelvétel	350 W
Üresjárat fordulatszám	2950 ford./perc
Korongméret	200 x 16 x 20 mm
Hangnyomás	62,6 dB(A)
Akusztikus teljesítmény	75,6 dB(A)
Orsó-menetméret	M12
Szigetelés	I. védelmi osztály
Érintésvédelem:	IP 20
Tömeg:	11 kg

## II. A csomagolás tartalma

Asztali köszörűgép	1 db
Munkadarab-támasz	2 db
Szikrafogó ablak	2 db
Használati útmutató	1 db

A termék adattábláján a sorozatszám segítségével fel van tüntetve a gyártás hónapja és éve.

Az első négy számjegy az évet adja meg, a további két számjegy a hónapot, utána pedig a sorszám következik.

## III. Általános biztonsági utasítások

Tartsa ezt a „Használati útmutatót” jó állapotban, a termék közelében, hogy szükség esetén a termék kezelője ismételten el tudja olvasni. Ha a terméket kölcsönadja vagy eladja, soha ne felejtse el hozzátenni a teljes használati útmutatót.

### EZT A FIGYELMEZTETÉST AZ EGÉSZ KÉZIKÖNYVBEN ALKALMAZZUK:

#### **▲ FIGYELMEZTETÉS!**

Ezt a figyelmeztetést azokhoz az utasításokhoz használjuk, amelyek be nem tartása áramütéses balesetet, tüzet és/vagy súlyos személyi sérülést okozhat.

#### **▲ FIGYELMEZTETÉS!**

Olvassa el az összes utasítást. Az alábbi utasítások be nem tartása áramütéses balesetet, tüzet és/vagy súlyos személyi sérülést okozhat. Ezenkívül a jelen útmutatóban foglaltaktól eltérő módon történő használat a termékre nyújtott garancia elvesztésével járhat. „Az alábbi figyelmeztető utasításokban az „elektromos szerszám” kifejezés alatt elektromos hálózatról (flexibilis vezetéken keresztül), vagy akkumulátorról (flexibilis vezeték nélkül) táplált szerszámokat értünk.

Őrizze meg a használati útmutatót és jegyezze meg a benne foglaltakat!

### 1) MUNKAKÖRNYEZET

- A munkahelyet tartsa tisztán és jól megvilágított állapotban. A rendetlen és nem megfelelően megvilágított munkahely baleset okozója lehet.
- Az elektromos szerszámot ne használja robbanásveszélyes területen, ott ahol gyúlékony folyadékok és gázok vannak vagy por keletkezik. Az elektromos szerszámokban szikrák keletkeznek, amelyek berobbanthatják a port vagy a gyúlékony gőzöket.
- Elektromos szerszámok használatakor ügyeljen, hogy gyermekek és illetéktelen személyek a szerszámhoz ne férjenek hozzá. Külső zavaró hatások esetén elveszítheti uralmát a szerszám felett.

### 2) ELEKTROMOS BIZTONSÁG

- Az elektromos készülék flexibilis csatlakozóvezetékén lévő csatlakozódugónak meg kell felelnie a hálózati

csatlakozóaljnak. Soha semmilyen módon ne próbálja meg a csatlakozódugót megjavítani. Védőföldeléssel rendelkező készülékekhez soha ne használjon csatlakozóadaptert. A nem javított, megfelelő csatlakozódugók csökkentik az áramütés okozta balesetek bekövetkezésének veszélyét.

- Ügyeljen, hogy a teste ne kerüljön érintkezésbe földelt tárgyakkal, például csővezetékkel, központi fűtési rendszer radiátorával, tűzhelyekkel és hűtőszekrényekkel. Az áramütés okozta balesetek bekövetkezésének veszélye nagyobb, ha a teste le van földelve.
- Ügyeljen, hogy az elektromos szerszám ne kerüljön érintkezésbe esővel, vízzel vagy nedvességgel. Ha az elektromos szerszámra víz jut be, az áramütés okozta balesetek bekövetkezésének veszélye nagyobb lesz.
- A flexibilis csatlakozóvezeték nem szabad a rendeltetésétől eltérő célra használni. Soha ne hordozza és ne húzza az elektromos szerszámot a vezetékénél fogva, illetve ne húzza ki a csatlakozódugót a csatlakozóaljából a vezetékénél fogva. Ügyeljen arra, hogy a vezeték ne kerüljön érintkezésbe forró felülettel, zsíradékokkal, éles élekkel és mozgó alkatrészekkel. A sérült vagy összekuszálódott vezeték növeli az áramütés okozta balesetek bekövetkezésének veszélyét.
- Szabad területen történő munkavégzéskor használjon kültéri használatra szolgáló hosszabbító kábelt. Kültéri használatra alkalmas hosszabbító kábel használata csökkenti az áramütés okozta balesetek bekövetkezésének veszélyét.
- Amennyiben az elektromos készüléket nedves, vizes helyen használja, akkor azt áramvédőkapcsolóval (RCD) védett hálózati aljzathoz csatlakoztassa. Az áram-védőkapcsoló (RCD) használata csökkenti az áramütés kockázatát.

### 3) SZEMÉLYI BIZTONSÁG

- Az elektromos szerszám használatakor legyen figyelmes, fordítson figyelmet arra, amit éppen csinál, összpontosítson és józanul mérlegeljen. Ne dolgozzon az elektromos szerszámmal, ha fáradt vagy kábítószert, alkoholt vagy gyógyszerek hatása alatt áll. Az elektromos szerszám használatakor egy pillanatra figyelmen kívül hagyás súlyos személyi sérülést okozhat.



## VI. Utalások a jelölésekre és piktogramokra



	Az első beindítás előtt figyelmesen olvassa el a használati utasítást.
	Üzemelés közben minden körülmények között védőszemüveget és hallásvédő eszközt kell viselni.
	Váltakozó áram.
	Megfelel az Európai Unió követelményeinek.

## VII. A használat elvei és a biztonságos használat szabályai

- A használt korong átmérőjének meg kell felelnie az asztali köszörűgép gyártója által megadott értéknek. Nagyobb átmérőjű csiszolókorongot használni tilos.
- Az asztali köszörűgép bekapcsolása előtt minden esetben el kell végezni a csiszolókorongok hangpróbáját (a hibátlan csiszolókorong műanyag kalapáccsal történő könnyed ütésre tiszta hangot ad). Ugyanez érvényes az új csiszolókorongok felszerelésekor is (a csiszolókorong a szállítás során megsérülhet). Törött, repedt vagy más

módon sértült terméket használni tilos. Korongcsere után a készüléket minden esetben legalább 5 percen keresztül terhelés nélkül jártni kell. A próbajarat ideje alatt tartózkodjon a veszélyes zóna területén kívül.

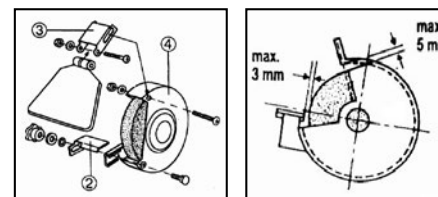
- Tilos az asztali köszörűgépet védőborítás nélkül használni.
- A berendezés feszültségforráshoz történő csatlakoztatása előtt a ki/bekapcsolót minden esetben állítsa „0” helyzetbe.
- A készülék nem alkalmas nagy nedvességtartalmú környezetben történő munkavégzésre, továbbá tilos tűz- és robbanásveszélyes, valamint maró hatású anyagok közelében használni.
- Kizárólag olyan korongot használjon, amelyen fel van tüntetve annak gyártója, típusa, kötőanyaga, méretei, valamint maximális fordulatszám, amelynek értéke nem lehet kisebb az asztali köszörűgép névleges fordulatszámánál. Soha ne használjon ismeretlen eredetű korongot!
- A csiszológépet és tartozékait száraz, lehetőség szerint állandó hőmérsékletű helyen kell tárolni.
- A csiszolókorongok befogásához kizárólag a készülékkel együtt szállított, eredeti befogókarimákat szabad használni. A befogókarima és a csiszolókorong közé rugalmas anyagból, például gumiból vagy puha kartonból készült betétet kell tenni.
- Ne feledje, hogy a készülék kikapcsolása után a csiszolókorongok tovább forognak.
- A csiszolókorongok középső befogó furatát nem szabad utólag átfúrással megnövelni.
- A munkadarab-támaszt és az állítható védőborítást a csiszolókorongokhoz minél közelebb kell beállítani (ezzel kapcsolatban lásd a „Felszerelés” című részt).
- Az asztali köszörűgépet nem szabad a védőberendezések (munkadarab-támasz és az átlátszó szikrafogó ablak) nélkül használni. A munkavégzés során az alábbi távolságokat kell betartani:  
*munkadarab-támasz – korong: max. 3 mm;*  
*szikrafogó ablak – korong: max. 5 mm.*
- Az átlátszó védőfedelelet mindig tartsa tisztán.
- A motor legmagasabb megengedett üzemi hőmérséklete 80°C.
- A biztonságos köszörülés érdekében javasoljuk, hogy a készüléket csavarok segítségével szerelje fel a munkasztalra, különösen akkor, ha a készüléket állandó jelleggel, ugyanazon a helyen kívánja használni.

## ▲ FIGYELMEZTETÉS

A készülék kizárólag beltéri használatra szolgál. Tűz keletkezésének megakadályozása és az áramütés veszélyének kiküszöbölése érdekében ügyeljen, hogy a készüléket ne érje eső, illetve a készülék ne legyen kitéve nagy nedvességtartalmú levegő hatásának. Az asztali köszörűgép az emberi életre veszélyes nagyságú feszültséggel működik. Soha ne nyúljon a gép belsejében lévő alkatrészekhez. A készülék javítását szakszervizben kell elvégeztetni. A hálózati csatlakozókábelt óvja az éles tárgyaktól, a magas hőmérséklettől, a zsiradékotól, valamint a nedvességtől és a víztől. Rendszeresen ellenőrizze, hogy a csatlakozókábel tökéletes állapotban van-e, illetve a kábelvédő szigetelés nem sérült-e meg. Amennyiben a kábel megsérül, ki kell cserélni vagy szakemberrel meg kell javíttatni. A kábel cseréje vagy javítása előtt a készülékkel nem szabad munkát végezni.

## VIII. Felszerelés

- Az asztali köszörűgépet stabil munkaalapra kell felszerelni. Abban az esetben, ha a készüléket mindig ugyanazon az egy helyen fogja használni, rögzítse az alaphoz négy csavarral.
- A készülékkel együtt szállított csavarok segítségével rögzítse mindkét átlátszó szikrafogó ablakot (3) úgy, hogy a csiszolókorongok és a fedél fémrészei között legfeljebb 5 mm távolság legyen.
- Ezután hasonló módon szerelje fel a munkadarab-támaszt (2). Itt is ügyeljen arra, hogy a csiszolókorong és a munkadarab-támasz között legfeljebb 3 mm távolság legyen.



## IX. Munkavégzés a berendezéssel

- Ellenőrizze, hogy a hálózati feszültség értéke megfelel-e a készülék adattábláján feltüntetett értéknek.
- Ellenőrizze, hogy a védőelemek és a csiszolókorongok egymás közötti távolsága megfelel-e az előírt minimális értéknek.
- A készüléket nem szabad folyamatos üzemben használni. A túlmelegedés megelőzése érdekében 15-30 perces üzemelés után a készüléket ki kell kapcsolni, és hagyni kell lehűlni.
- A munkadarabot csak a szükséges erővel nyomja a csiszolókoronghoz. Ne feledje, hogy a munkadarab köszörülés közben erősen felmelegszik. Ezért munkavégzés közben viseljen megfelelő védőkesztyűt. A munkadarabot szükség esetén időnként hideg vízbe merítéssel hűtse le. Soha ne öntsön vizet a köszörűgépére /vagy a korongokra!
- A munkavégzés során mindig használjon védőszemüveget.

## X. Karbantartás

- A burkolatot és a készülék mozgó részeit ecsettel vagy nedves ruhával rendszeresen portalanítani kell. A felületet mindig alaposan szárítsa meg.
- A berendezésnek az élettartama alatt semmilyen kenésre nincs szüksége.
- A készülék tisztításához ne használjon semmilyen oldószert!
- FIGYELEM! Karbantartási munka végzése előtt mindig szüntesse meg a készülék hálózati csatlakozását!

## XI. Hulladékmegsemmisítés



A termék élettartamának végén a keletkezett hulladék megsemmisítése során az érvényes jogszabályoknak megfelelően kell eljárni. A termék elektromos/elektronikus alkatrészeket tartalmaz. Ne dobja a vegyes hulladékba, hanem adja le a hulladék-feldolgozónak vagy vigye oda, ahol visszaveszik vagy az ilyen jellegű hulladékok külön gyűjtőhelyére. A feltöltött üzemi anyagok veszélyes hulladékok. Ezeket az érvényes jogszabályoknak megfelelően és gyártójuk útmutatásainak megfelelően kezelje.

## XII. Garanciális feltételek

### GARANCIÁLIS IDŐ

Jótállásra, szavatosságra vonatkozó jogszabályok, rendeletek: 151/2003. (IX.22) Korm. Rendelet; Ptk. 685.§ e) pont; Ptk. 305§ - 311/A-ig; 49/2003. (VII. 30.) GKM rendelet. Az említett törvények rendelkezéseivel összhangban a Madal Bal Kft. az Ön által megvásárolt termékre a jótállási jegyen feltüntetett garanciaidőt ad. Az alább megadott garanciális feltételek illetve a jótállási jegyen feltüntetett további feltételek teljesülése esetén a termék javítását a Madal Bal Kft.-vel szerződéses kapcsolatban álló szakszerviz a garanciális időszakban díjmentesen végzi el.

### GARANCIÁLIS FELTÉTELEK

1. Az eladó köteles a vevő részére átadni a rendben kitöltött jótállási jegyet. A jótállási jegybe minden adatot kitörölhetetlenül, az értékesítés időpontjában kell bevezetni.
2. A termék kiválasztásakor a vevőnek át kell gondolnia, hogy a termék az általa kívánt tulajdonságokkal rendelkezik-e. Nem lehet később reklamációs ok, hogy a termék nem felel meg a vevő elvárásainak.
3. A garanciális javítási igény érvényesítésekor a terméket a rendben kitöltött eredeti garancialevéllel vagy a vásárlást igazoló más bizonylattal együtt kell átadni.
4. Reklamáció esetén a terméket tiszta állapotban, portól és szennyeződésektől mentesen, lehetőség szerint az eredeti csomagolásba csomagolva kell átadni, úgy, hogy a szállítás során ne sérüljön meg. A meghibásodás okának pontos meghatározása, illetve a tökéletes hibaelhárítás érdekében a termékkel együtt az eredeti tartozékokat is át kell adni.
5. A szerviz nem felelős a termékek szállítás közben történő megsérüléséért.
6. A szerviz nem felelős a termékkel együtt beküldött olyan tartozékokkal kapcsolatban, amelyek nem tartoznak a termék alapfelszereléséhez. Kivételt képeznek azok az esetek, amikor a tartozékot a termékről a tartozék károsodása nélkül nem lehet levenni.
7. A garancia kizárólag anyaghibák, gyártási hibák vagy technológiai feldolgozási hibák miatt bekövetkező meghibásodásokra vonatkozik.

8. A jelen garancia vállalás nem csökkenti a törvényes jogokat, hanem kiegészíti azokat.
9. A garanciális javítások elvégzésére kizárólag az erre meghatalmazással rendelkező Extol márkaszervizek jogosultak.
10. A gyártó felelős azért, hogy a termék a teljes garanciális időszakban – a termék használatára vonatkozó utasítások betartása esetén – a műszaki adatokban megadott tulajdonságokkal és paraméterekkel rendelkezzen. A gyártó egyúttal fenntartja a termék kialakításának előzetes figyelmeztetés nélkül történő megváltoztatására vonatkozó jogát.
11. A garanciális igényjogosultság az alábbi esetekben megszűnik:
  - (a) a termék használata és karbantartása nem a kezelési útmutatóban megadottak szerint történt
  - (b) A Madal Bal a.s. vállalat vagy a javítások elvégzésével szerződés alapján megbízott szerviz előzetes írásbeli engedélye nélkül a szerszám szerkezetébe bármilyen beavatkozás történt.
  - (c) a terméket nem megfelelő körülmények között vagy nem a rendeltetésének megfelelő célra használták;
  - (d) a termék valamely részegységét nem eredeti részegységre cserélték;
  - (e) a termék meghibásodása vagy túlzott mértékű elhasználódása nem megfelelő karbantartás miatt következett be;
  - (f) a termék meghibásodása vagy sérülése vis major miatt következett be;
  - (g) a meghibásodást külső mechanikai hatás, hőhatás vagy vegyi hatás okozta;
  - (h) a termék meghibásodása nem megfelelő körülmények között történő tárolás vagy nem szakszerű kezelés miatt következett be;
  - (i) a termék meghibásodása (az adott típusra nézve) agresszív környezetet jelentő (például poros vagy nagy nedvességtartalmú) környezetben történő használat miatt következett be;
  - (j) a termék használata a megengedett terhelésszint feletti terheléssel történt;
  - (k) a garancialevelet vagy a termék megvásárlását igazoló bizonylatot (blokk vagy számla) bármilyen módon meghamisították.

12. A gyártó nem felelős a termék normál elhasználódásával kapcsolatos, illetve a termék nem rendeltetésszerű használata miatt bekövetkező hibákért.
13. A garancia nem vonatkozik a berendezés normál használata következtében várhatóan elhasználódó elemekre (például a lakkozásra, szénkefére, stb.).
14. A garancia megadása nem érinti a vevők azon jogait, amelyekkel a termékek vásárlásával kapcsolatban külön jogszabályok alapján rendelkeznek.

### GARANCIÁLIS IDŐ ALATTI ÉS GARANCIÁLIS IDŐ UTÁNI SZERVIZELÉS

A termékek javítását végző szakszervizek címe, a javítás ügymenetével kapcsolatos információk a [www.madalbal.hu](http://www.madalbal.hu) weboldalon találhatóak meg, illetve a szakszervizek felsorolása a termék vásárlásának helyén is beszerezhető. Tanácsadással a (1)-297-1277 ügyfélszolgálati telefonszámon állunk ügyfeleink rendelkezésére.

## EK megfelelőségi nyilatkozat

Madal Bal a.s. • Lazy IV/3356, 760 01 Zlín • szervezetazonosító szám: 49433717

kijelenti, hogy az alábbiakban ismertetett készülék, miként annak forgalomba hozott kivitelei is, megfelel az Európai Unió vonatkozó biztonsági követelményeinek. A termék általunk jóvá nem hagyott módosításai esetén jelen nyilatkozatunk érvényét veszíti.

**EXTOL CRAFT 410130**

**ASZTALI KÖSZÖRŰGÉP 350 W, Ø 200 mm**

amelynek tervezése és gyártása az alábbi szabványokkal összhangban történt:

EN 55014-1; EN 55014-2+A1; EN 61000-3-2;  
EN 61000-3-3; EN 61029-1+A12; EN 61029-2-4+A1

illetve és az alábbi jogszabályokkal összhangban történt:

2006/95 EK;  
2004/108 EK;  
2006/42 EK;  
2000/14 EK;  
2011/65 EU

Zlín, 9. 1. 2012



Martin Šenkýř  
a részvénytársaság igazgatótanácsának tagja

.....  
.....  
.....  
.....  
.....  
.....  
.....  
.....  
.....  
.....  
.....  
.....  
.....  
.....  
.....  
.....  
.....  
.....  
.....  
.....  
.....