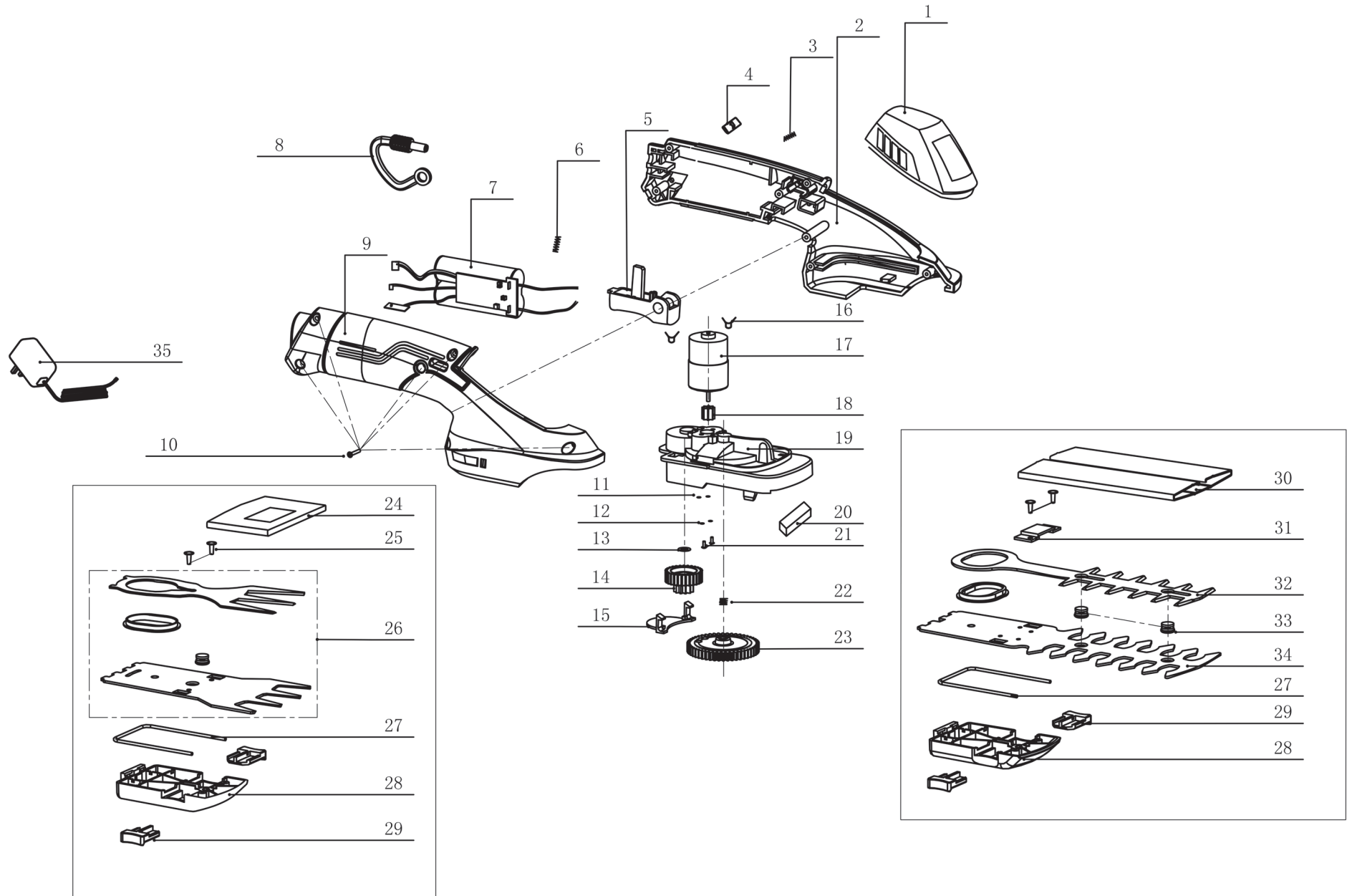


# HT 72 (8895440)



position	description	popis	QTY	order no./ objednáací číslo
1	trim cover	vrchní kryt	1	
2	left casing	levé šasi	1	
3	Chassis self-locking spring push button	pružina	1	
4	Chassis self-locking push button	tlačítko	1	
5	casing switch handle	spínač	1	
6	casing switch handle spring	pružina	1	
7	7.2 V lithium battery assembly	baterie	1	
8	security key	pojistka	1	
9	right casing	pravé šasi	1	
10	Self tapping screws	šroub	6	
11	Flat gasket	podložka	2	
12	Elastic gasket	podložka	2	
13	Small gasket	podložka	1	
14	Stepped gear	malé převodové kolo	1	
15	Gear box cover	kryt převodu	1	
16	Ceramics capacitors	kondenzátor	2	
17	7.2V motor	motor	1	
18	Motor gear	převodové kolo motoru	1	
19	Gear box bracket assembly	převodová skříň	1	
20	Dust-proof sponge	prachová krytka	1	
21	Pan head screw	šroub	2	
22	Large gear reset spring	pružina	1	
23	big gear wheel	velké převodové kolo	1	
24	Knife box	kryt čepele	1	
25	Shoulder self-tapping screws	šroub	4	
26	Hand knife assembly	sestava čepele	1	
27	U type steel wire	podpurný drát	2	
28	Blade holder	držák čepele	2	
29	blade seat button	tlačítko	4	
30	Pruning scissors set	ochranný kryt	1	
31	blade briquetting	úchyt	1	
32	blade on pruning shears	vrchní čepel	1	
33	Pruning shears rivet	nýt	2	
34	Pruning shears blade	spodní čepel	1	
35	7.2V charger	nabíječka	1	