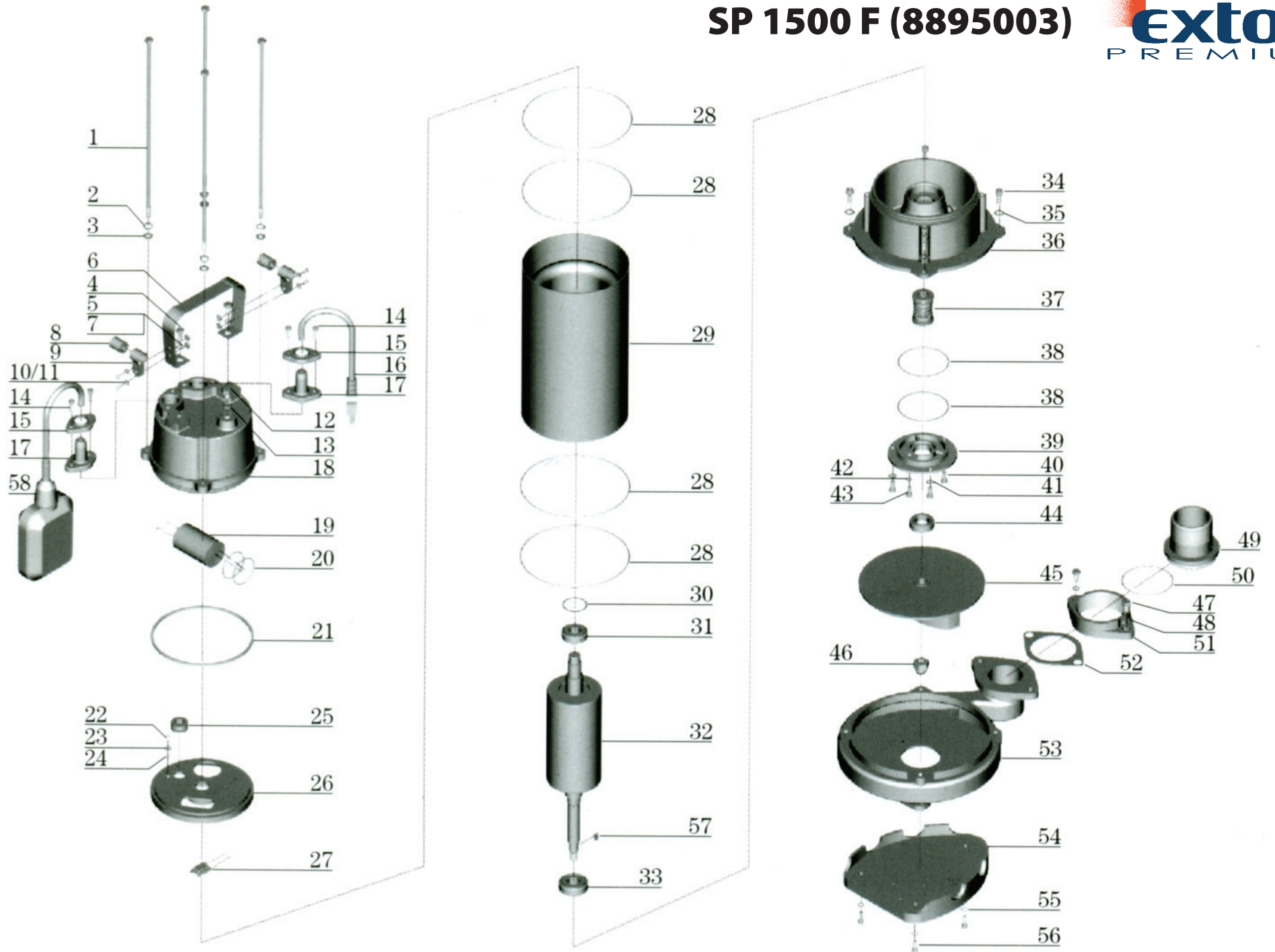


SP 1500 F (8895003)



position	description	popis	QTY	order no./ objednací číslo
1	Bolt	Šroub		
2	Stretching washer	Pružná podložka		
3	Washer	Podložka		
4	Bolt	Šroub		
5	Washer	Podložka		
6	Handle	Rukojeť		
7	Nut	Matice		
8	Protector	Chráníč kabelu		
9	Cable presser	Přichytka kabelu		
10	Washer	Podložka		
11	Screw	Šroub		
12	Bolt	Šroub		
13	"O" ring	"O" kroužek		
14	Screw	Šroub		
15	Flange	Příruba		8895003-15
16	Cable	Kabel		
17	Cable protector	Chráníč kabelu		
18	Capacitor cover	Kryt kondenzátoru		
19	Capacitor	Kondenzátor		8895003-19
20	"O" ring	"O" kroužek		
21	Rubber washer	Pryžová podložka		8895003-21
22	Screw	Šroub		
23	Stretching washer	Pružná podložka		
24	Washer	Podložka		
25	Line protector	Chráníč kabelu		8895003-25
26	Motor cover	Kryt motoru		
27	Thermal protector	Tepelná ochrana		8895003-27
28	"O" ring	"O" kroužek		8895003-28
29	Stator	Stator		8895003-29
30	Undulated washer	Zvlněná podložka		
31	Ball bearing	Kuličkové ložisko		
32	Rotor	Rotor		8895003-32
33	Ball bearing	Kuličkové ložisko		
34	Screw	Šroub		
35	Washer	Podložka		
36	Connector	Konektor		
37	Mechanical seal	Mechanické těsnění		8895003-37
38	"O" ring	"O" kroužek		8895003-38
39	Oil chamber cover	Kryt olejové komory		
40	Screw	Šroub		
41	Washer	Podložka		
42	"O" ring	"O" kroužek		
43	Screw	Šroub		
44	Oil seal	Olejšové těsnění		8895003-44
45	Impeller	Lopatkové kolo		8895003-45
46	Nut	Matice		
47	Bolt	Šroub		
48	Washer	Podložka		
49	Outlet connector	Výstupní konektor		
50	"O" ring	"O" kroužek		8895003-50
51	Connection nut	převlečná matice		
52	Rubber washer	Pryžová podložka		8895003-52
53	Pump body	Tělo čerpadla		
54	Base plate	Základová deska		
55	Washer	Podložka		
56	Screw	Šroub		

57	Key	Klíč		
58	Float switch	Plovákový spínač		