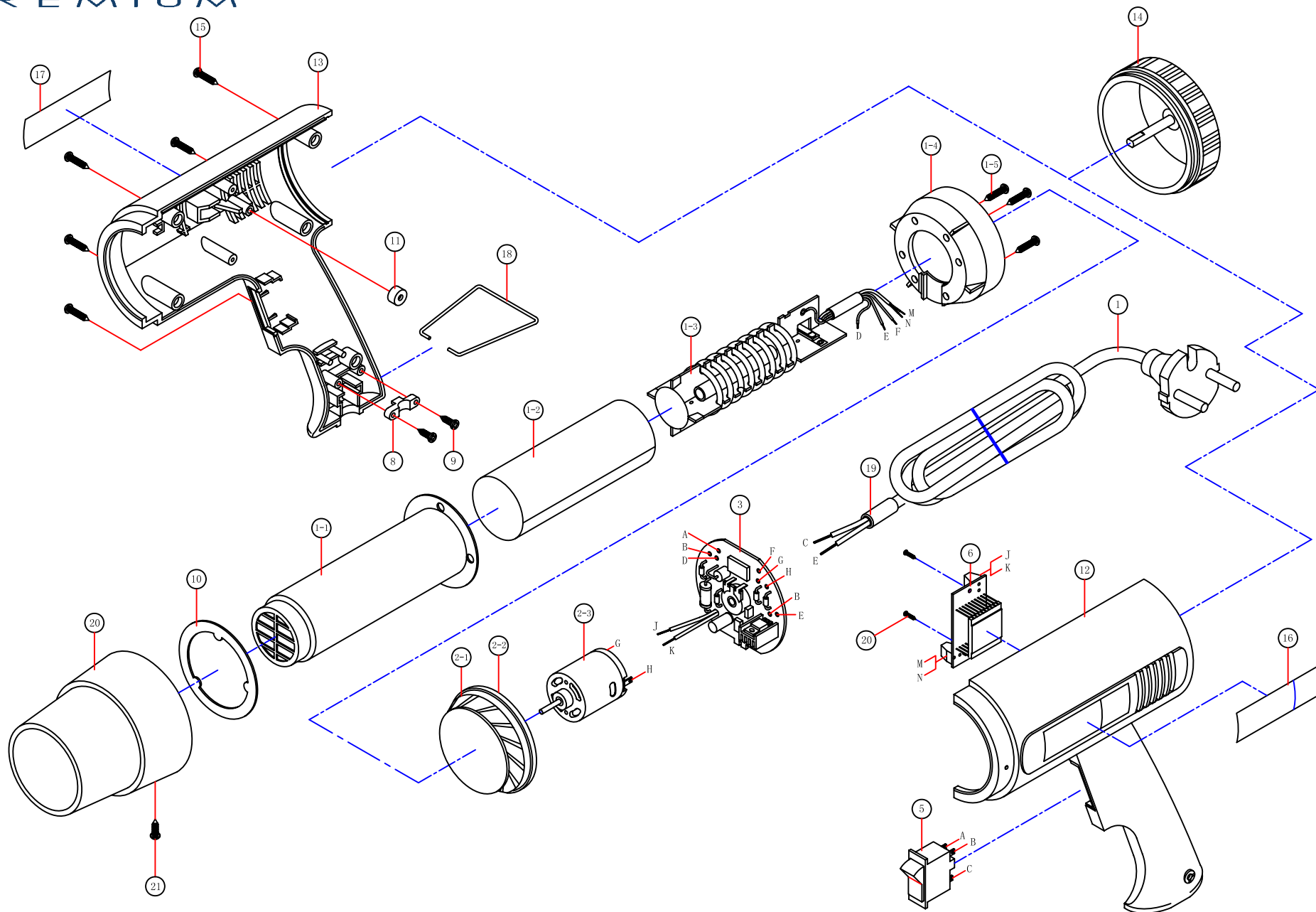


extol[®] **HG 18 VT (8894802)**
PREMIUM



position	description	popis	QTY	order no./ objednací číslo
1	supply cord	přívodní kabel s vidlicí	1	
1-1	white iron pipe	trubice	1	
1-2	insulation pipe	vnitřní trubice	1	8894802-1-2
1-3	heat gun cord	tepelná spirála	1	8894802-1-3
1-4	air casing	kryt	1	8894802-1-4
1-5	screw	šroub	3	8894802-1-5
2-1	fan-blade	ventilátor	1	8894802-2-1
2-2	motor socket	připojení motoru	1	8894802-2-2
2-3	motor	motor	1	8894802-2-3
3	PC board assembly	deska plošného spoje	1	8894802-3
4	screw	šroub	1	
5	switch	vypínač	1	8894802-5
6	LCD display assembly	LCD displej	1	8894802-6
7	transparent display plastic board	kryt displeje	1	
8	lamination wies board	přichytka kabelu	1	
9	screw	šroub	2	
10	collar	límeč	1	
11	vibration absorbing ring	antivibrační kroužek	1	
12	right shell	Pravá polovina krytu	1	
13	left shell	Levá polovina krytu	1	
14	knob	otočný ovladač	1	
15	screw	šroub	5	
16	right nameplate	štítek	1	
17	left nameplate	štítek	1	
18	hanger	poutko	1	
19	supply cord jacket	ochrana přívodního kabelu	1	
20	front casing	přední kryt	1	8894802-20
21	screw	šroub	1	