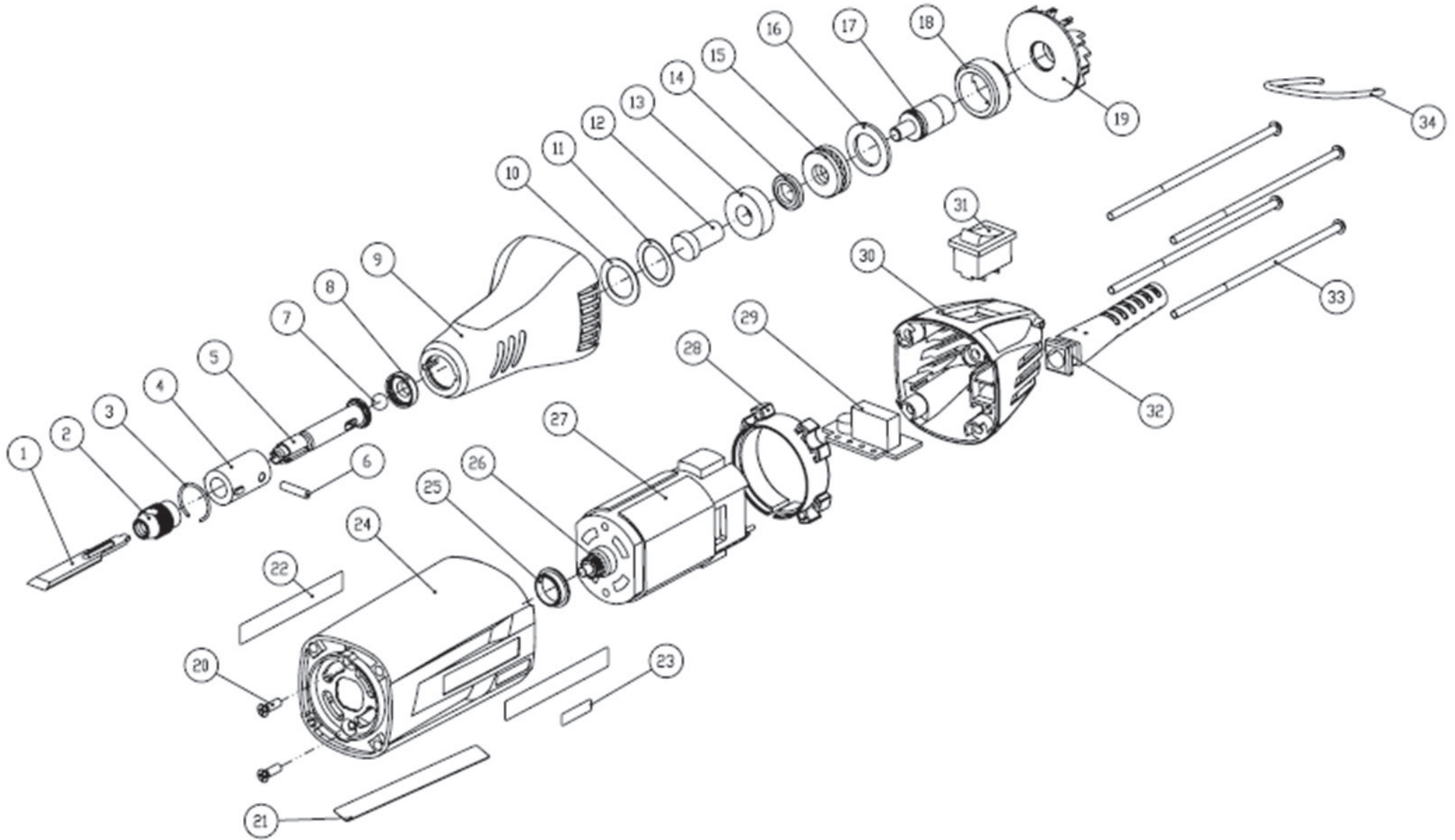


8893490



position	description	popis	QTY	order no./ objednací číslo
1	Blade	dláto	1	
2	Blade Holder	držák dláta	1	
3	Circlip 14	Pojistný kroužek	1	
4	Shaft Bush	pouzdro hřídele	1	
5	Shaft	hřídel	1	
6	Roll Pin, Φ3x13.5	závlačka	1	
7	Steel Ball 6	ocelová kulička	1	
8	Striker Seat	usazení úderníku	1	
9	Head	hlava	1	
10	Thin Washer	podložka	1	
11	Wave Washer	podložka	1	
12	Impacting Shaft	úderník	1	
13	Ball Bearing 619/8-2Z	kuličkové ložisko	1	
14	Distance Ring	distanční kroužek	1	
15	Bearing 19x8x7	ložisko	1	
16	Bearing Seat	sazení ložiska	1	
17	Driving Shaft	hřídel úderníku	1	
18	Locking Ring	pojistný kroužek	1	
19	Fan	ventilátor	1	
20	Screw M3X8	šroub	1	
21	Label	informační štítek	1	
22	Name Plate 1	informační štítek	1	
23	Name Plate 2	informační štítek	1	
24	Motor Housing	Pouzdro motoru	1	
25	Motor Front bush	vložka	1	
26	DC Motor w/Gear (P/N. 26, 27)	převod	1	
27	Motor Seat	motor	1	
28	PCB	úchyt	1	
29	Rear Cover	zadní kryt	1	
30	Switch	spínač	1	
31	Power Cord	přívodní kabel	1	
32	Screw M3X92	šroub	1	
33	Hook	háček	1	