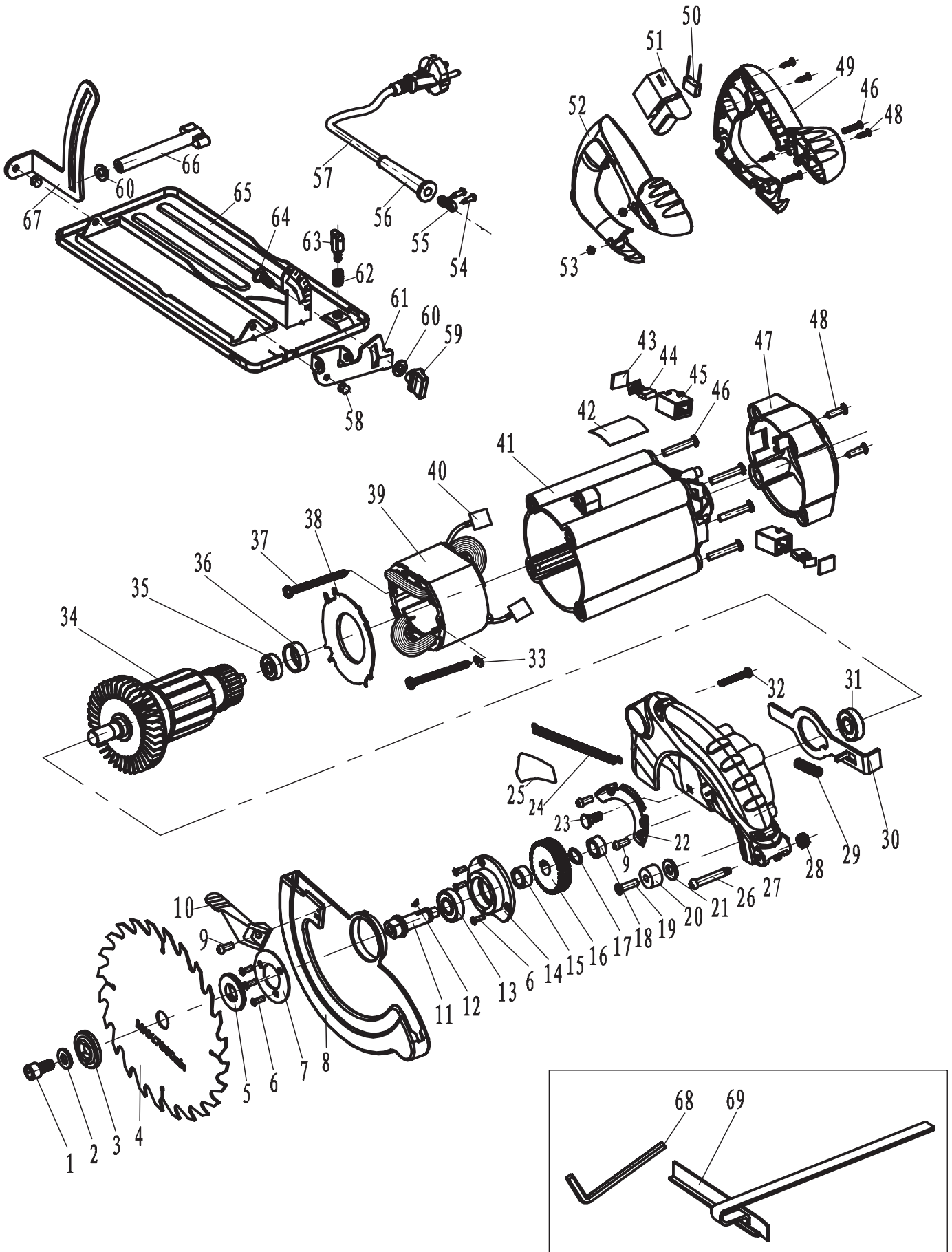


# CS 160 A (8893004)

**extol**<sup>®</sup>  
PREMIUM



position	description	popis	QTY	order no./ objednáací číslo
1	Screw M8X16	šroub	1	
2	Washer $\phi 8 \times \phi 22 \times 2$	podložka	1	
3	Outer Flage	vnější přítlačná matice kotouče	1	
4	Blade	řezný kotouč	1	
5	Clamping Flage	vnitřní přítlačná matice kotouče	1	
6	Screw M4x10	šroub	6	
7	Flage for lower guard	přítlačná podložka krytu kotouče	1	
8	Lower guard	spodní kryt kotouče	1	
9	Screw M4x8	šroub	3	
10	Spanner for lower guard	táhlo spodního krytu kotouče	1	
11	Output shaft	hřídel	1	
12	Semi-circle Key 3x10	závlačka	1	
13	Bearing 6001-2RS	ložisko	1	
14	Front cover	přítlačná podložka krytu kotouče	1	
15	Steel sleeve $\phi 12 \times \phi 18 \times 8.8$	ocelová krytka	1	
16	Big gear	velké převodové kolo	1	
17	Shaft circlip 12	pojistný kroužek	1	
18	Oil bearing 8C7x14x8	ložisko	1	
19	Screw M6x18	šroub	1	
20	Positioning circlip $\phi 22 \times 12$	pojistný kroužek	1	
21	Washer $\phi 6 \times \phi 20 \times 1.5$	podložka	1	
22	Small iron	podložka krytu kotouče	1	
23	Bolt M6x20	šroub	1	
24	Spring $\phi 3.8 \times \phi 0.7 \times 80$	pružina	1	
25	Name labe	štítek	1	
26	Screw M5x40	šroub	1	
27	Head cover	vrchní kryt kotouče	1	
28	Nut M5	matice	1	
29	Spring $\phi 5.9 \times \phi 0.7 \times 10$	pružina	1	
30	Self-locking pin	aretace	1	
31	Bearing 6000-2RS	ložisko	1	
32	Screw M4x30	šroub	1	
33	Windshield	podložka	1	
34	Rotor	rotor	1	
35	Bearing 607-2Z	ložisko	1	
36	Bearing jacket 607	kryt ložiska	1	
37	Screw ST3.9x70	šroub	2	
38	Wind loop	kryt ventilátoru	1	
39	Stator	stator	1	
40	Connecting piece 8.5	konektor	2	
41	Housing	kryt motoru	1	
42	Labe	štítek	1	
43	Carbon brush cover $9 \times 12 \times 2.2$	kryt uhlíkového puzdra	2	
44	Carbon brush $6 \times 10 \times 14$	uhlík	2	
45	Carbon brush holder	pouzdro uhlíku	2	
46	Screw M5x30	šroub	6	
47	Rear cover	zadní kryt	1	
48	Screw ST3.9x18	šroub	6	
49	Left handle	levá polovina rukojeti	1	
50	Capacitance $0.22 \mu F \times 2$	kondenzátor	1	
51	Switch FA2-8/2BD.08	spínač	1	
52	Right handle	pravá polovina rukojeti	1	
53	Nut M5	matice	2	
54	Screw ST3.9X16	šroub	2	
55	Cable clamp	svorka kabelu	1	

56	Cable jacket	ochrana přívodního kabelu	1
57	Cable H05VV-F 2×0.75mm <sup>2</sup>	kabel	1
58	Screw 5×7	šroub	2
59	Locking knob	zajišťovací matice	1
60	Flat washer $\phi 6 \times \phi 14 \times 1.5$	podložka	2
61	Angle frame	nastavení úhlu	1
62	Locking spring	pružina	1
63	Pressing lock	zajišťovací šroub	1
64	Bolt M6×14	šroub	1
65	Plate	základna	1
66	Depth adjusting lock rod	zajišťovací matice	1
67	Depth adjusting frame	nastavení hloubky	1
68	Hex wrench 6	imbusový klíč	1
69	Guide	vodící pravítko	1