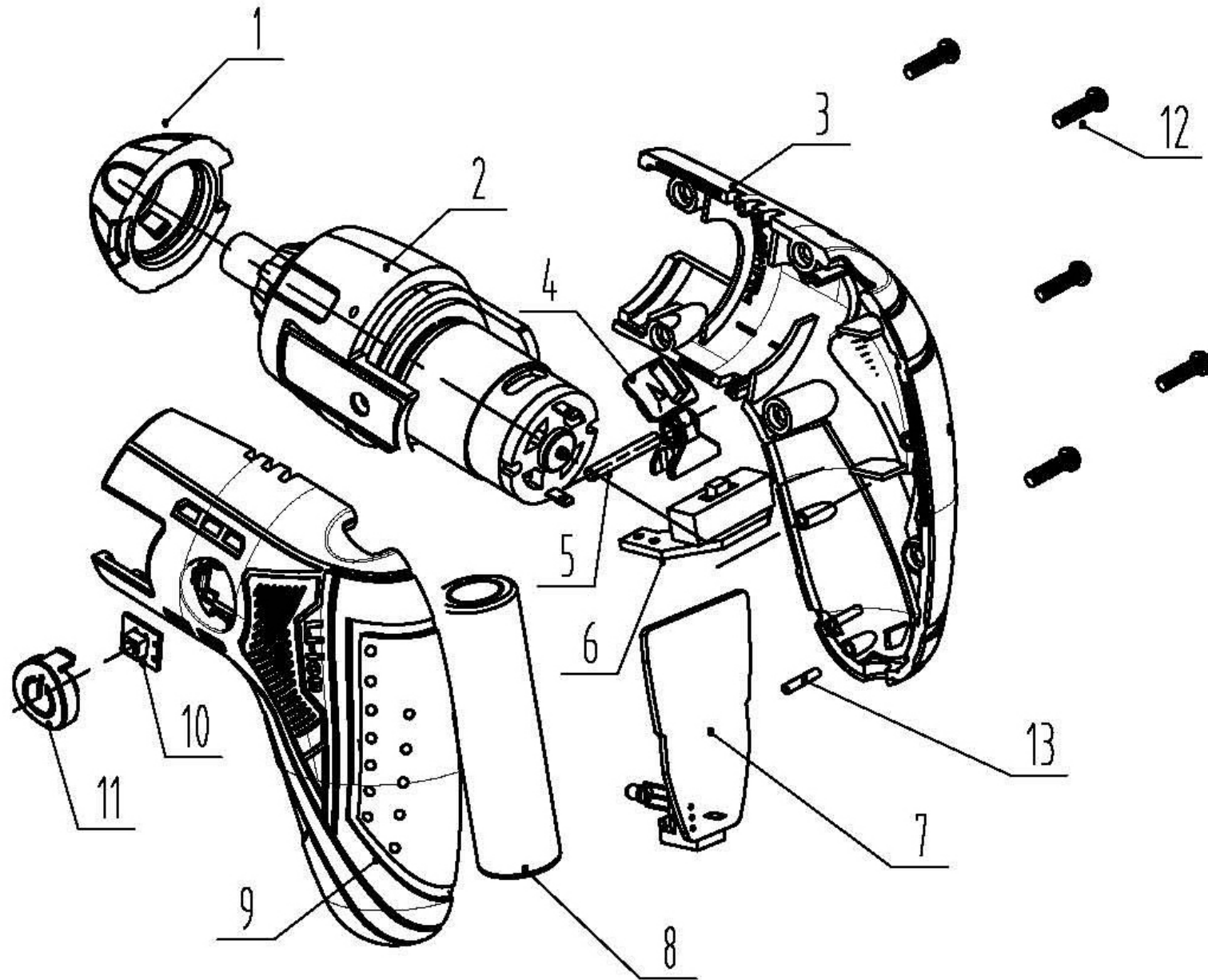


LI 36 A (8891200)



position	description	popis	QTY	order no./ objednací číslo
1	shield sleeve	přední kryt		
2	gearbox	převodové pouzdro		
3	cover shell	pravé šasi		
4	Positive and negative button	tlačítko přepínače L/P chodu		
5	Pin	čep		
6	PCB board	přepínač L/P chodu		
7	3.6V guard plate of lithium battery	ochraný kryt		
8	lithium battery	baterie		8891200-8
9	bottom case	levé šasi		
10	PCB board of touch switch	spínač		8891200-10
11	switch button	tlačítko spínače		
12	self-tapping screw	šroub		
13	SPRING PIN	čep		