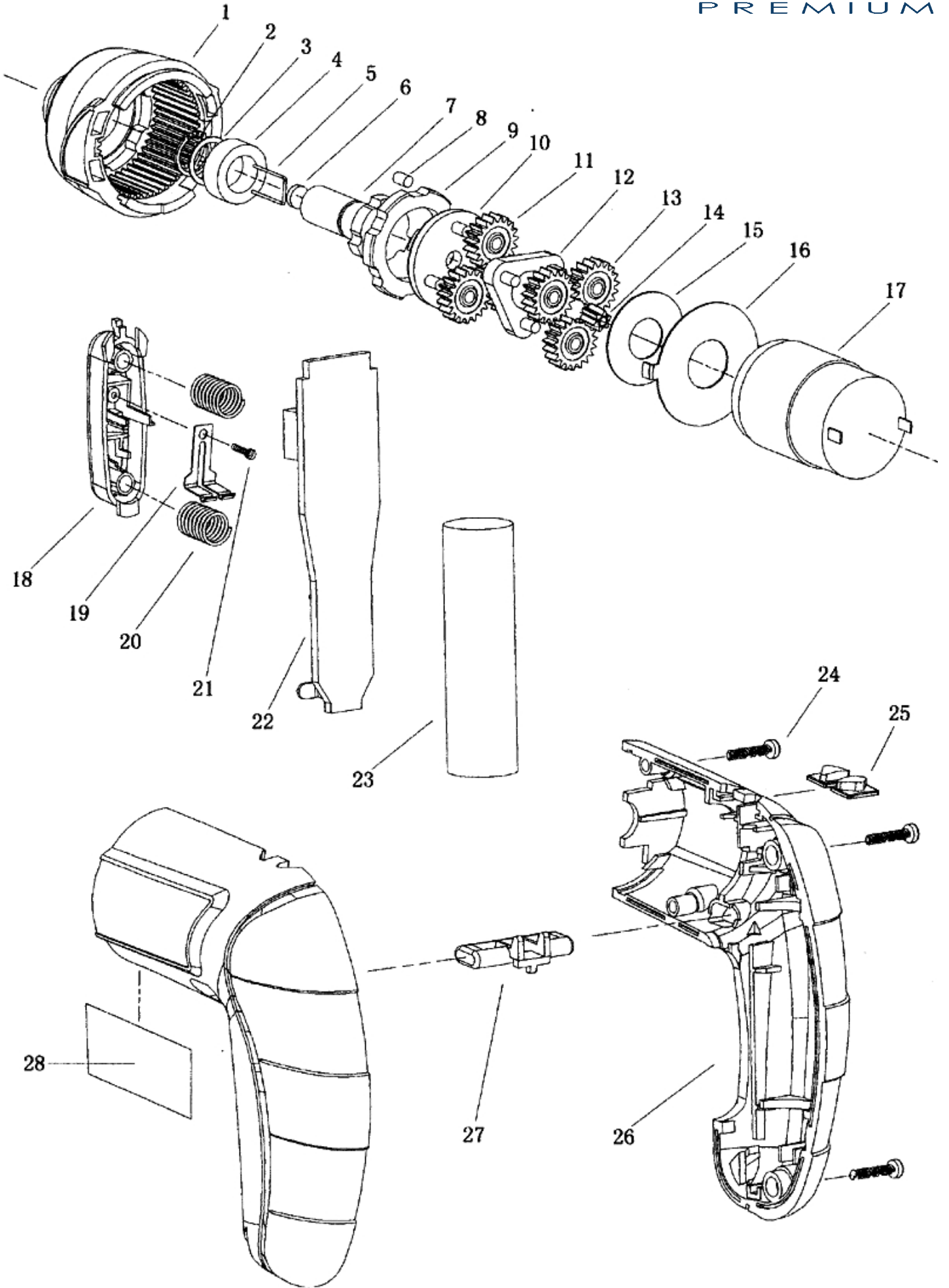


CS 3 Li (8891101)

extol[®]
PREMIUM



position	description	popis	QTY	order no./ objednací číslo
1	gear-box	Převodová skříň	1	8891101B
2	clip spring	pružný úchyt	1	8891101B
3	gasket	podložka	1	8891101B
4	output axis sleeve	pouzdro výstupní hřídele	1	8891101B
5	steel wire of output axis	ocelový drát výstupní osy	1	8891101B
6	permanent magnet	permanentní magnet	1	8891101B
7	output axis	výstupní hřídel	1	8891101B
8	roller	váleček	6	8891101B
9	gear box position circle	vymezovací podložka	1	8891101B
10	B group Planet wheel base	unašeč planetových převodových kol stupně B	1	8891101B
11	B group Planet gear	planetové kolo stupně B převodovky	3	8891101B
12	A group Planet wheel base	unašeč planetových převodových kol stupně A	1	8891101B
13	A group Planet gear	planetové kolo stupně A převodovky	3	8891101B
14	motor gear	pastorek	1	8891101B
15	A group gasket	podložka	1	8891101B
16	pressing board for gear box	uzávěr převodovky	1	8891101B
17	motor	motor	1	8891101A
18	switch button	tlačítko spínače	1	8891101-18
19	touch board for button	kontakt tlačítka spínače	1	
20	spring for botton	Pružina	2	
21	bolt	šroub	1	
22	circuit board	deska plošného spoje	1	8891101C
23	battery	baterie	1	
24	bolt for body	šroub	4	
25	indicator	indikátor	1	
26	housing	šasi	1	
27	left-right switch	přepínač P/L chodu	1	
28	label	informační štítek	2	