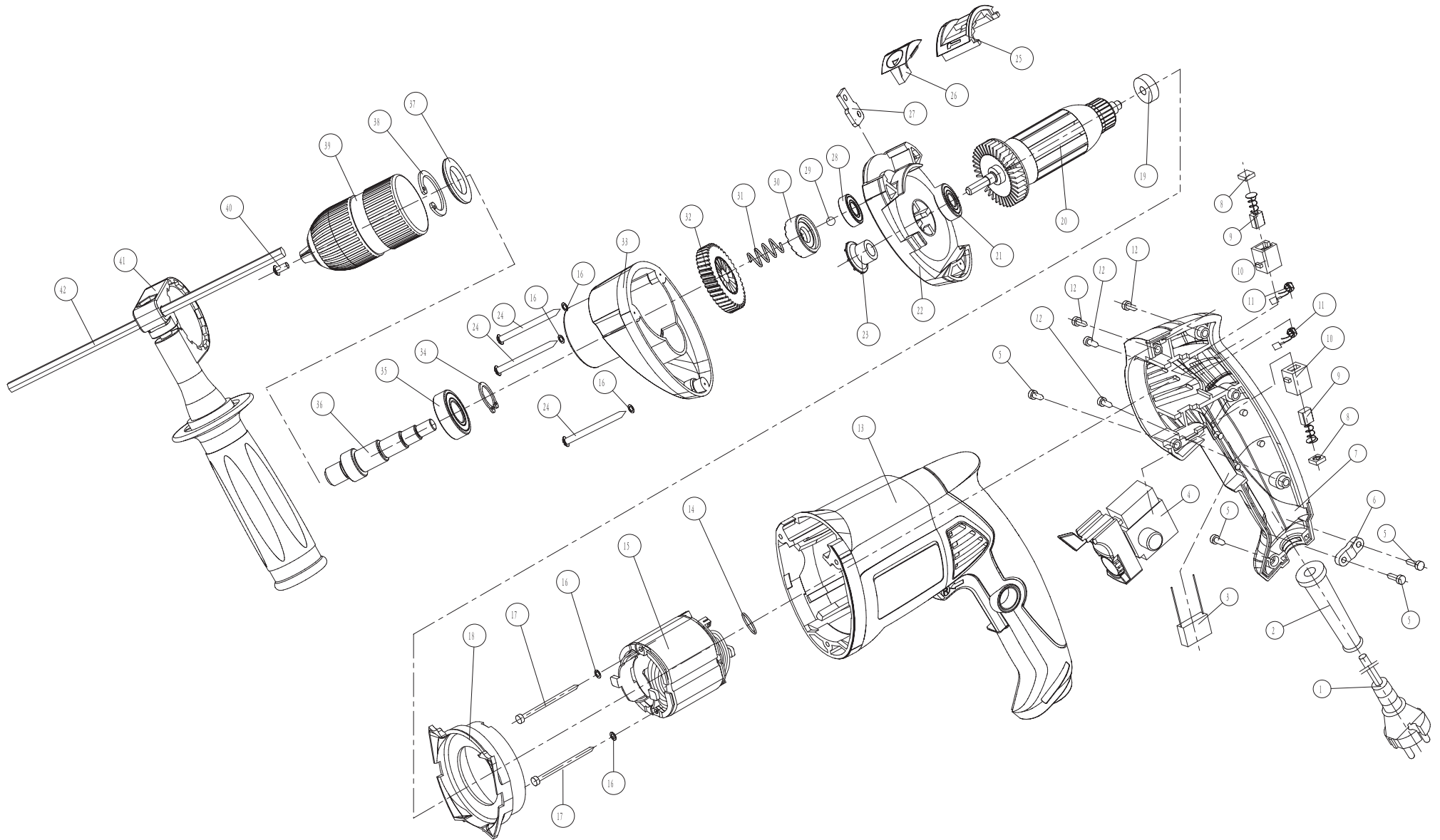


# HDS 850 CA (8890031)



position	description	popis	QTY	order no./ objednací číslo
1	Cable	přívodní kabel		
2	Cable Arbor	chránič kabelu		
3	Capacitor	kondenzátor		
4	Switch	spínač		8890031-4
5	Tapping Screw	šroub		
6	Cable Clip	svorka kabelu		
7	Left Handle	levá polovina rukojeti		
8	Brush Cap	krytka uhlíkového kartáče		8890031-8
9	Carbon Brush	uhlíkový kartáč		8890031C
10	Brush Holder	držák uhlíkového kartáče		8890031-10
11	Inductor	indukční cívka		
12	Tapping Screw	šroub		
13	Housing	šasi		
14	Rubber Ring	O kroužek		
15	Stator	stator		
16	Plane Washer	plochá podložka		
17	Tapping Screw	šroub		
18	Fan Guide	protiprachová clona		
19	Bearing 627	ložisko 627		
20	Rotor	rotor		8890031-20
21	Bearing 609	ložisko 609		
22	Supporter	přepážka převodové skříně		
23	Gear	převodové kolo		
24	Tapping Screw	šroub		
25	Push Button Seat	podložka přepínače režimu práce		
26	Knob	přepínač režimu práce		
27	Slide	jádro přepínače režimu práce		8890031-27
28	Bearing 608	ložisko 608		
29	Ball	ocelová kulička		8890031-29
30	Gear	příklepové převodové kolo		
31	Spring	pružina		
32	Gear	převodové kolo		8890031-32
33	Gear Box	převodová skříň		
34	Circlip for shaft15	pojistný kroužek 15		
35	Bearing 6002	ložisko 6002		
36	Output Spindle	výstupní hřídel		8890031-36
37	Seal Ring	těsnící kroužek		
38	Circlip for hole32	pojistný kroužek 32		
39	Chuck	sklíčidlo		8890031-39
40	Screw	šroub		8890031-40
41	Side Handle	Boční rukojeť		
42	Scale	měřítko		