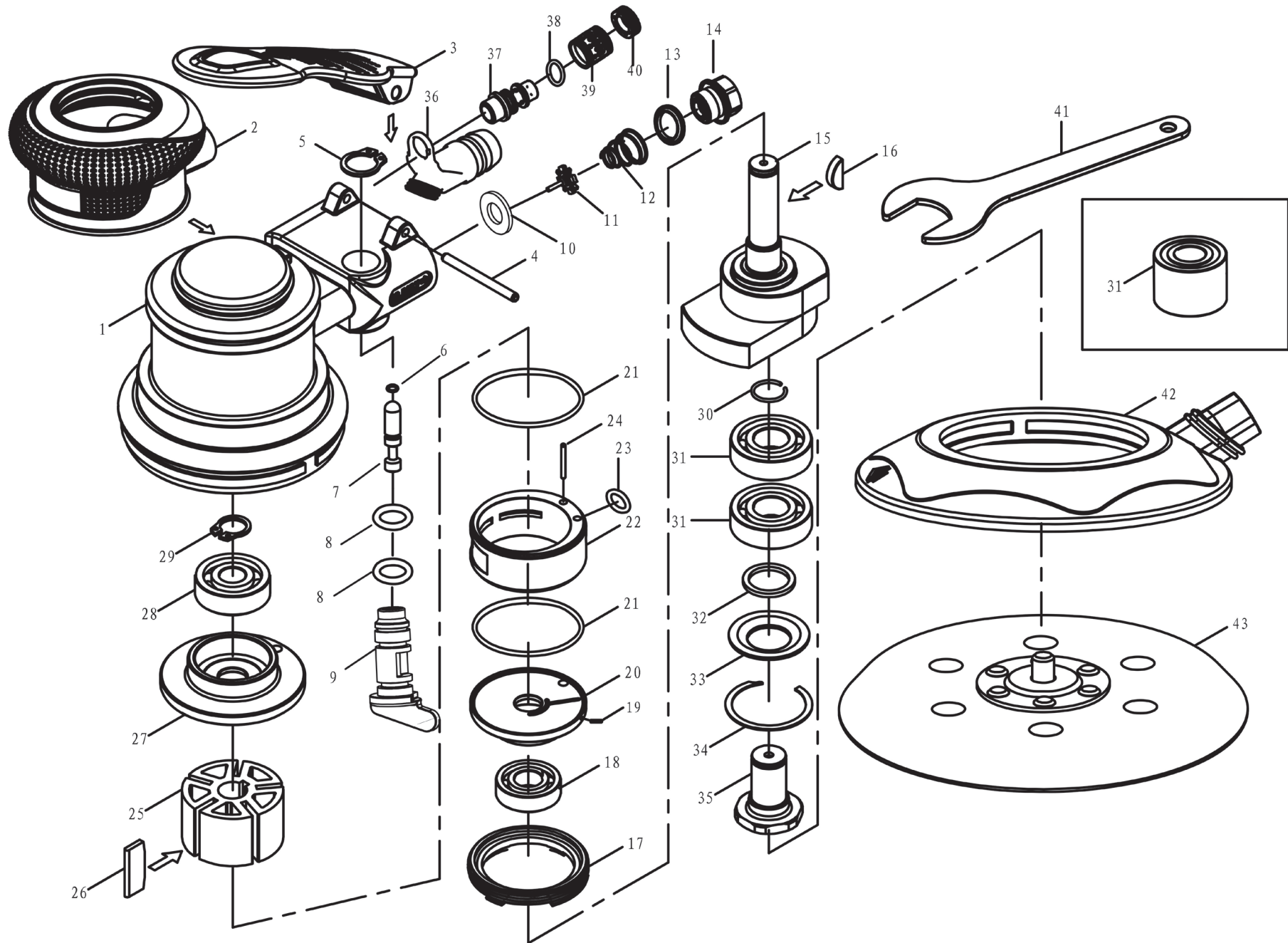


8865038

extol[®]
PREMIUM



position	description	popis	QTY	order no./ objednáací číslo
1	housing	šasí	1	
2	jacket	kryt	1	
3	trigger	spoušť	1	
4	straight pin	závlačka	1	
5	snap ring	pojistný kroužek	1	
6	O-ring	O-kroužek	1	
7	pin	čep	1	
8	O-ring	O-kroužek	2	
9	valve knob	páčka ventilu	1	
10	switch valve ring	podložka	1	
11	switch valve	ventil	1	
12	spring	pružina	1	
13	ejector bushing	přítlačná matice	1	
14	air inlet connector	konektor přívodu vzduchu	1	
15	drive shaft	hnací hřídel	1	
16	woodruff key	čep	1	
17	lock nut	fixační podložka	1	
18	bearing	ložisko	1	
19	straight pin	závlačka	1	
20	front cylinder head	přední kryt	1	
21	O-ring	O-kroužek	2	
22	cylinder	hlavní kryt	1	
23	O-ring	O-kroužek	1	
24	straight pin	závlačka	1	
25	rotor	rotor	1	
26	blade	lopatka	5	
27	back cylinder head	zadní kryt	1	
28	bearing	ložisko	1	
29	snap ring	pojistný kroužek	1	
30	E stopper	pojistný kroužek	1	
31	bearing	ložisko	1	
32	sealing ring	kryt ložiska	1	
33	V gasket	těsnění	1	
34	c retaining ring	pojistný C kroužek	1	
35	balancing shaft	nastavení hřídele	1	
36	vacuum adapter	adaptér odvodu vzduchu	1	
37	muffle connector	tlumící propojka	1	
38	O-ring	O-kroužek	1	
39	silencer knob	ovládací knoflík	1	
40	muffle cover	krytka	1	
41	wrench	Klíč	1	
42	dust collecting hood	prachový kryt	1	
43	6" PAD	talíř	1	8865038A