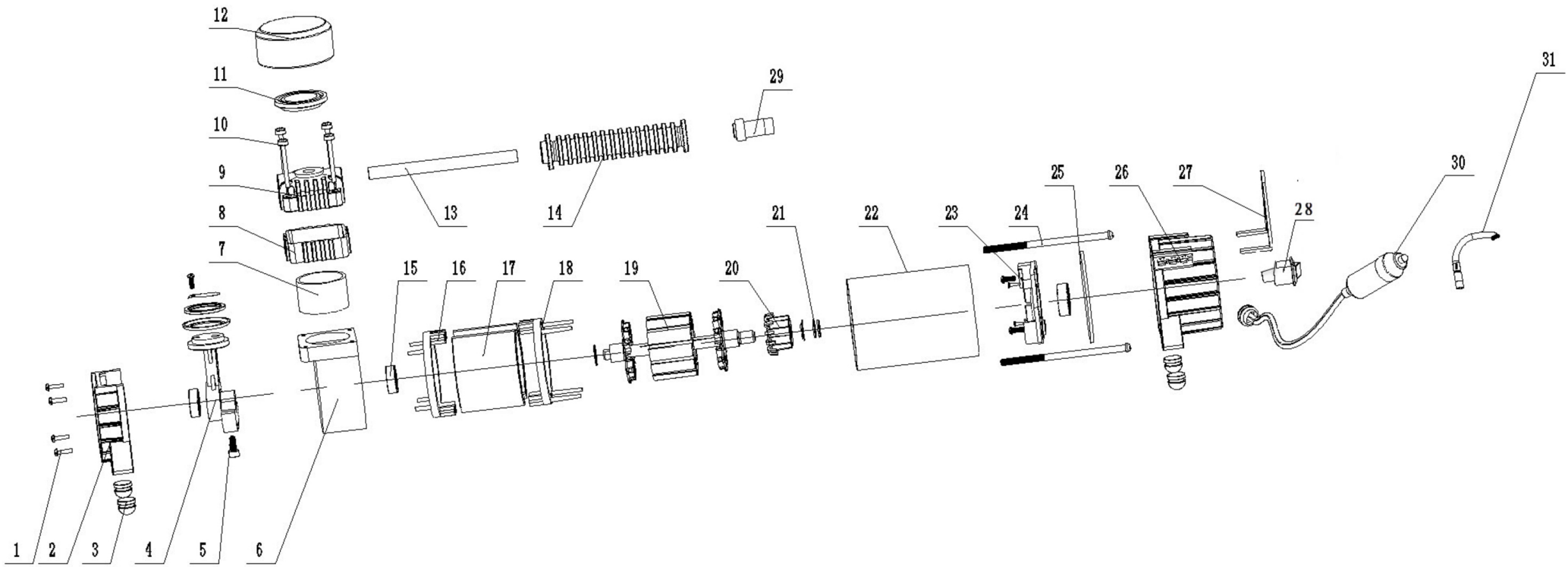


CC 120 (8864000)



position	description	popis	QTY	order no./ objednáací číslo
1	Screw M3*8	šroub		
2	Back cover	zadní kryt		
3	Inflator pad	gumové nožičky		
4	Piston	píst		
5	Hex socket M4X10	šroub		
6	Aluminium	hliníkové těleso		
7	Piston Cylinder	Distanční vložka		
8	Radiator	kryt		
9	TD-18	kryt		
10	Hex socket M4X33	šroub		
11	Manometer holderA5-6	držák manometru		
12	Manometer	manometr		
13	Handle	vývod		
14	Plastic handle	Plastová rukojeť		
15	Bearing 608Z	ložisko		
16	Holder	úchyt statoru		
17	Magnetic shoe	stator		
18	Long rack	úchyt statoru		
19	Rotor components	rotor		
20	Commutator	komutátor		
21	rubber	závlačka		
22	Motor Cylinder	kryt motoru		
23	Brush rack	Pouzdro uhlíkového kartáče		
24	Screw M5*90	šroub		
25	Sheet iron	těsnící kryt		
26	Front cover	přední kryt		
27	Portable rack	úchyt		
28	Switch	spínač		
29	Connector	konektor		
30	Cigarette plug	zástrčka 12V		
31	Tubes	vzduchová hadice		