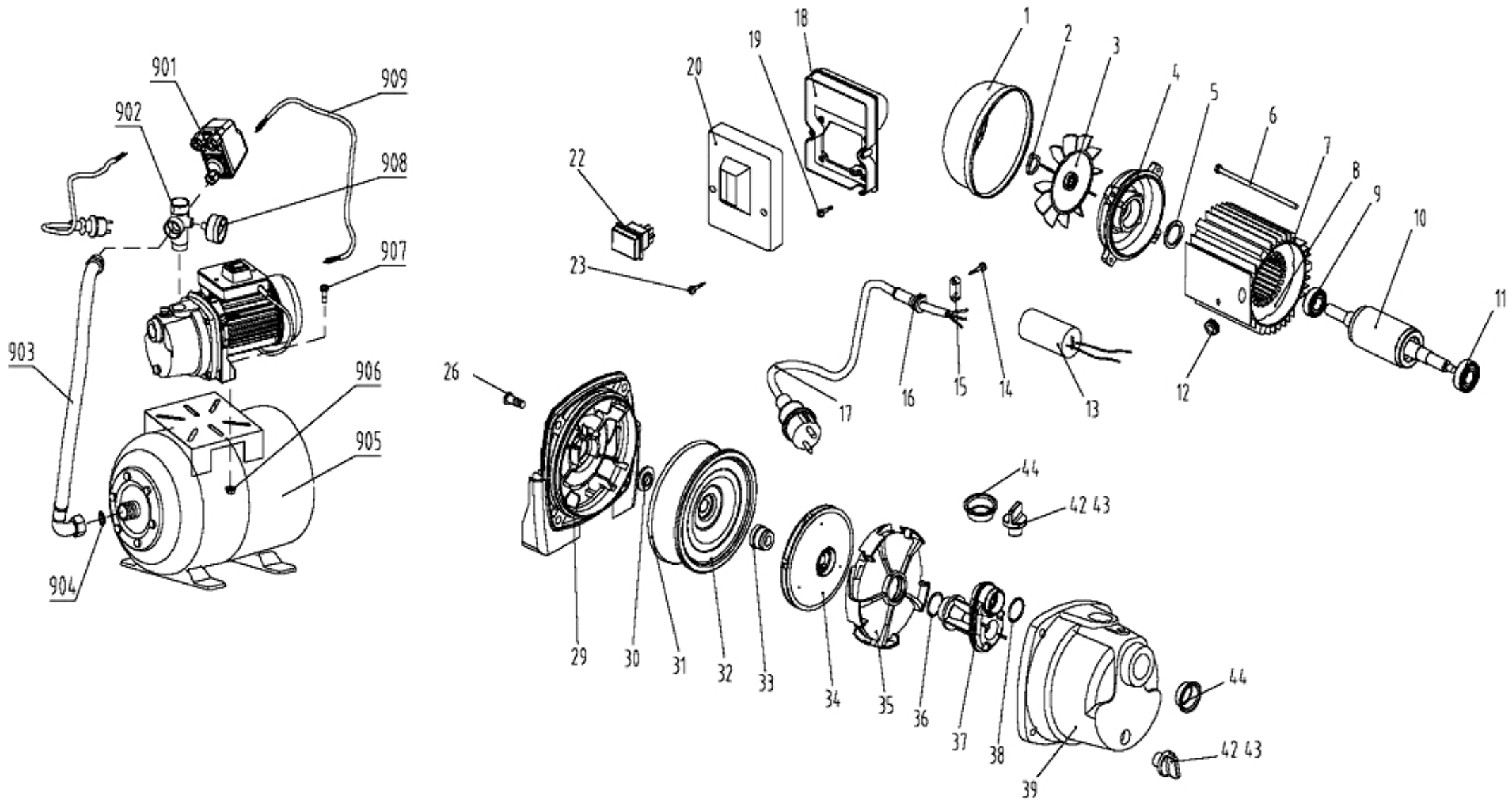


extol[®] 414250
C R A F T



position	description	popis	QTY	order no./ objednací číslo
1	Fan blade cover	kryt ventilátoru		
2	Retaining ring for shaft	pojistný kroužek		
3	Propeller	ventilátor		
4	Motor cover	kryt motoru		
5	Wave washer	podložka		
6	Bolt	šroub		
7	Aluminum crust	plášť motoru		
8	Stator	stator		
9	Bearing	ložisko		
10	rotor	rotor		
11	Bearing	ložisko		
12	Grommet	průchodka		
13	Capacitor	kondenzátor		
14	Screw	šroub		
15	Clamp	svorka kabelu		
16	Grommet	průchodka		
17	Plug and cable	přívodní kabel		
18	Wiring box	propojovací skříňka		
19	Screw	šroub		
20	Wiring box cover	kryt prpojavací skříňky		
22	Waterproof cover	vodotěsný kryt		
23	Self-tapping screw	Samořezný šroub		
26	Screw	šroub		
29	Front cover	přední kryt motoru		
30	Thrower	hřídelové těsnění		414250-12
31	"o" ring seal	O kroužek		
32	Wave washer	podložka		414250-32
33	Seal	hřídelové těsnění		414250-10
34	Impeller	oběžné kolo		414250-8
35	Transmit current tray	uzávěr komory čerpadla		414250-6
36	"o" ring seal	O kroužek		
37	Transmit current tube	trubice		414250-37
38	"o" ring seal	O kroužek		
39	Head of pump	tělo čerpadla		
40	Valve cover	zátká		
42	"o" ring seal	O kroužek		
43	cap	zátká otvoru vypouštění zbylé vody z čerpadla		
44	Valve cover	zátká		
46	"o" ring seal	O kroužek		
901	Mechanical pressure switch	tlakový spínač		414250-34
902	Five connection	spojka		
903	Five connection	tlaková trubice		414250-1
904	Sealing pad	těsnicí podložka		
905	Pressure tank	tlaková nádoba		
906	Nut	matice		
907	Bolt	šroub		
908	Pressure gauge	manometr		414250-36
909	Cable line	propojovací kabel		