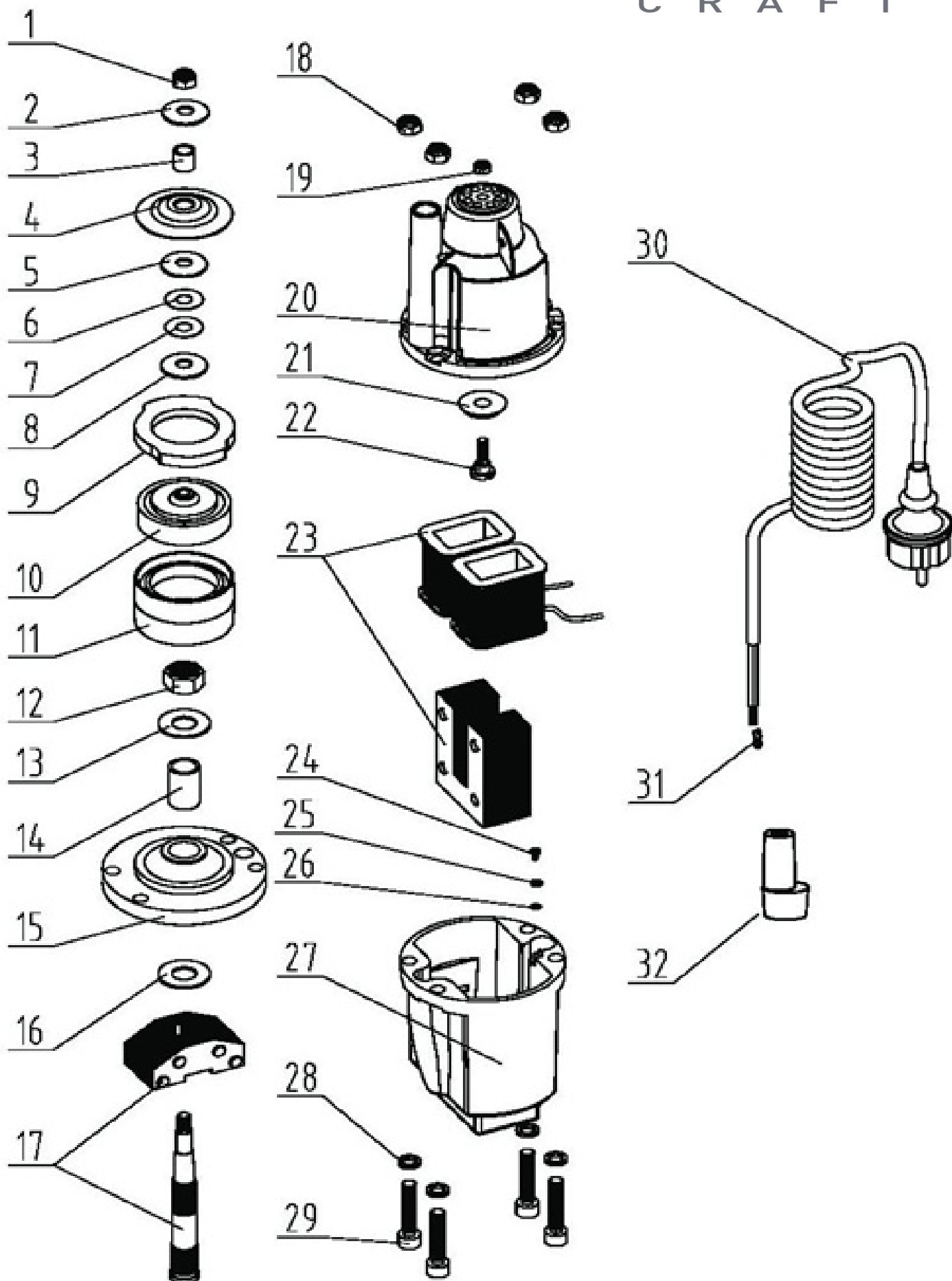


**414170 / 414171 / 414172 /
414175 / 414176 / 414177**

extol[®]
C R A F T



position	description	popis	QTY	order no./ objednací číslo
1	Lock nut	Pojistná matice	1	
2	Washer	Podložka	1	
3	Filling	Vložka	1	
4	Osculum	Hlavní membrána	1	414171-3
5	Washer	Podložka	1	
6	Adjusting washer 1	Vymezovací podložka	1	
7	Adjusting washer 2	Vymezovací podložka	1	
8	Washer	Podložka	1	
9	Bush	Vložka	1	
10	Rubber gasket	Středová těsnící membrána	1	414171-2
11	Aluminium distance ring	Hliníkový vymezovací kroužek	1	
12	Nut	Matice	1	
13	Washer	Podložka	1	
14	Filling	Vložka	1	
15	Flange bracket	Přezové těsnění-příruba	1	414171-1
16	Washer	Podložka	1	
17	Magnet core with axis	Pohyblivá část elektromagnetu s osou	1	414171-5
18	Lock nut	Pojistná matice	4	
19	Lock nut	Pojistná matice	1	
20	Top pump body	Vrchní polovina šasi	1	
21	Intake valve	Vstupní ventil - zpětná klapka	1	414171-4
22	Valve flange bolt	Šroub	1	
23	Magnet	Elektromagnet	1	
24	Screw	Šroub	1	
25	Spring washer	Pružná podložka	1	
26	Washer	Podložka	1	
27	Lower pump body	Spodní polovina šasi	1	
28	Washer	Podložka	4	
29	Bolt	Šroub	4	
30	Cable with cord	Kabel se zástrčkou	1	
31	Case contact	Svorka	1	
32	Cable shield	Ochrana kabelu	1	