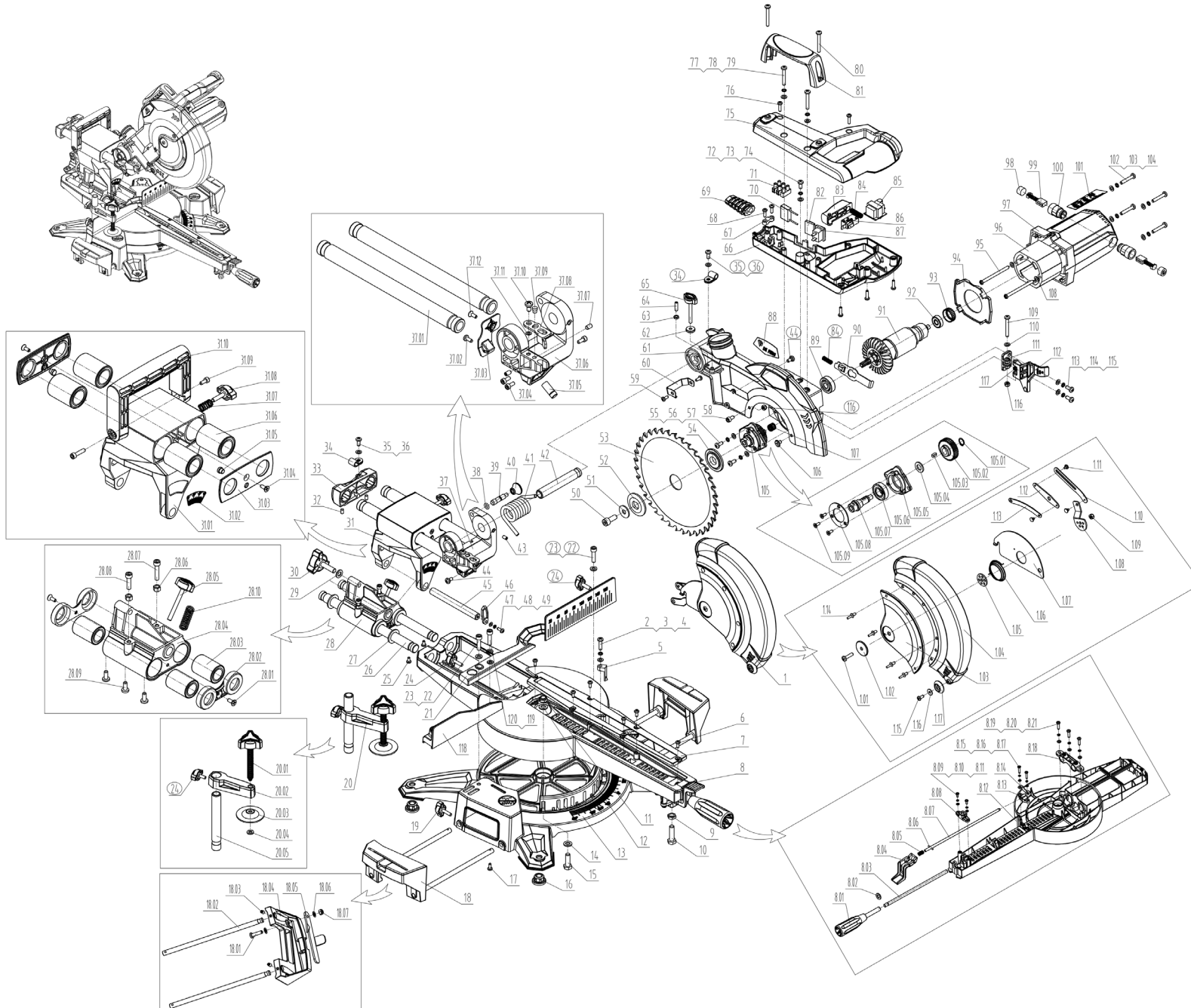


405425 **EXTOL**[®] CRAFT



	description	popis	qty/ks	order No. / obj. číslo dílu	set order No. / obj. číslo sady
1	Lower Guard Assembly	ochranný kryt			
1,01	Screw M5X20	šroub M5X20			
1,02	Washer	podložka			
1,03	Lower Guard Main Part	hlavní část dolní ochrany			
1,04	Lower Guard Transparent Part	spodní část průsvitné ochranné části			
1,05	Linkage Metal Round Plate	kruhová deska řezného kotouče			
1,06	Linkage Spring	spojovací pružina			
1,07	Lower Guard Stationary Plate	dolní ochranná stacionární deska			
1,08	Lower Guard Rotatable Plate	dolní ochranná otočná deska			
1,09	Nut M5	matice M5			
1.10	Linkage Plate A	spojovací deska A			
1,11	Rivet	nýt			
1,12	Linkage Plate B	spojovací deska B			
1,13	Linkage Plate C	spojovací deska C			
1,14	Rivet φ4X10	nýt φ4X10			
1,15	Self-tapping ScrewST 4.2X8	samořezné šrouby 4,2 x 8			
1,16	Flat Washer φ4	plochá podložka φ4			
1,17	Roller	váleček			
2	Screw M5X16	šroub M5X16			
3	Spring Washer Ø5	pružná podložka Ø5			
4	Flat Washer Ø5	plochá podložka Ø5			
5	Mitre Pointer	ukazatel pokosu			
6	Screw M4X8	šroub M4X8			
7	Turntable Insert	vložka			
8	Turntable Assembly	sestava točny			
8,01	Mitre Lock Knob	madlo zámku			
8,02	O-ring Ø6	O-kroužek Ø6			
8,03	Mitre Lock Shaft	zámek hřídele			
8,04	Mitre Lock Release Knob	knoflík pro uvolnění zámku			
8,05	Mitre Positioning Shaft Spring	pružina polohovacího hřídele			
8,06	Mitre Positioning Shaft Pin Ø3x18	pohyblivý hřídel polohovacího pinu Ø3x18			
8,07	Mitre Positioning Shaft	posuvná poloha hřídele			
8,08	Mitre Lock Front Seat	přední sedadlo Mitre zámku			
8,09	Flat washer Ø4	plochá podložka Ø4			
8.10	Spring Washer Ø4	pružná podložka Ø4			
8,11	Screw M4X12	šroub M4X12			
8,12	Turntable	točna			
8,13	Mitre Lock Rear Seat	zadní část zámku			
8,14	Miter Lock Friction Plate	třmenová deska Mitre Lock			
8,15	Flat washer Ø4	plochá podložka Ø4			
8,16	Spring Washer Ø4	pružná podložka Ø4			
8,17	Screw M4X16	šroub M4X16			

	description	popis	qty/ks	order No. / obj. číslo dílu	set order No. / obj. číslo sady
8,18	Lower Sliding Bar Front Seat	dolní posuvná lišta			
8,19	Flat washer Ø5	plochá podložka Ø5			
8.20	Spring Washer Ø5	pružná podložka Ø5			
8,21	Screw M5X14	šroub M5X14			
9	Screw M8	šroub M8			
10	Hexagon Screw M8X25	šestihranný šroub M8X25			
11	Lock Nut M8	uzavírací matice M8			
12	Flat Washer Ø8	plochá podložka Ø8			
13	Base	základna			
14	Wave Washer Ø8	vlnová podložka Ø8			
15	Hexagon Screw M8X30	šestihranný šroub M8X30			
16	Base Rubber Feet	základní gumové nohy			
17	Screw M4X8	šroub M4X8			
18	Extension table Assembly	prodloužení pracovního stolu - sestava			
18,01	Screw M5X20	šroub M5X20			
18,02	Extension Table Sliding Bar	posuvná lišta			
18,03	Screw M5X8	šroub M5X8			
18,04	Extension Table (L/R)	prodlužovací stoleček			
18,05	Extension Stop Sheet (L/R)	zarážka prodloužení			
18,06	Wave Washer Ø5	vlnová podložka Ø5			
18,07	Lock Nut M5	pojistná matice M5			
19	Lock Knob M6X20	uzamykací knoflík M6X20			
20	Work clamp Assembly	pracovní upínací svěrka			
20,01	Workclamp Screw Rod	šroubovice			
20,02	Workclamp Base	základna			
20,03	Workclamp Bowl	mísa			
20,04	O-ring Ø4	O-kroužek Ø4			
20,05	Workclamp Shaft	upínací hřídel			
21	Fence	vodítko			
22	Screw M6X25	šroub M6X25			
23	Flat washer Ø8	plochá podložka Ø8			
24	Lock Knob M6X12	uzamykací knoflík M6X12			
25	Screw M4X8	šroub M4X8			
26	Lower Sliding Bar	vodící ojnice			
27	Rubber Ring	gumový kroužek			
28	Lower Sliding Assembly	sestava dolní části posuvu			
28,01	Screw M4X8	šroub M4X8			
28,02	Lower Sliding Linear Bearing Cover	dolní posuvný liniový kryt ložiska			
28,03	Linear Bearing Φ16×Φ28×37	lineární ložisko Φ16 × Φ28 × 37			
28,04	Sliding Pivot Base	posuvná otočná základna			
28,05	Lock Knob M6X35	uzamykací knoflík M6X35			
28,06	Screw M6	šroub M6			
28,07	Screw M6X25	šroub M6X25			
28,08	Screw M6X20	šroub M6X20			

	description	popis	qty/ks	order No. / obj. číslo dílu	set order No. / obj. číslo sady
28,09	Screw M5X16	šroub M5X16			
29	Flat Washer Ø8	plochá podložka Ø8			
30	Bevel Lock Knob M8X35	knoflík pro nastavení úkosu M8X35			
31	Pivot Assembly	sestava výkyvu			
31,01	Pivot	otočný čep			
31,02	Bevel Scale	úhel zkosení			
31,03	Upper Sliding Linear Bearing Cover	kryt horního klouzavého ložiska			
31,04	Screw M4X8	šroub M4X8			
31,05	Rubber Bumper	gumový nárazník			
31,06	Linear Bearing Ø20×Ø32×42	lineární ložisko Ø20 × Ø32 × 42			
31,07	Knob spring	pružina knoflíku			
31,08	Lock Knob M6X35	uzamykací knoflík M6X35			
31,09	Screw M6X14	šroub M6X14			
31,10	Upper handle	horní držadlo			
32	Screw M5X8	šroub M5X8			
33	Upper Sliding Rear Base	horní posuvná zadní základna			
34	Cable Holder	držák kabelů			
35	Flat Washer Ø5	Plochá podložka Ø5			
36	Screw M5X12	šroub M5X12			
37	Upper Sliding Front Base Assembly	sestava horní části posuvu			
37,01	Sliding Bar	posuvná lišta			
37,02	Screw M4X8	šroub M4X8			
37,03	Laser Base	laserová základna			
37,04	Screw M4X10	šroub M4X10			
37,05	Laser	laser			
37,06	Front Base of Upper Sliding	přední podstavec horního posuvu			
37,07	Screw M5X8	šroub M5X8			
37,08	Depth Adjusting Block	hloubka nastavitelného bloku			
37,09	Pin	kolík			
37,10	Screw	šroub			
37,11	Wave Washer 5	vlnová podložka 5			
37,12	Screw M4X8	šroub M4X8			
38	Rubber O-ring 5x1.8G	gumový O-kroužek 5x1.8G			
39	UpperArm Lock Pin	zámek pro uzamčení horního ramene			
40	UpperArm Lock Button	tlačítko zámku horního ramene			
41	Torque Spring	torzní pružina			
42	UpperArm Spindle	čep horního ramene			
43	Screw M5X8	šroub M5X8			
44	Screw	šroub			
45	Bevel Spindle	čep úkosu			
46	Bevel Pointer	ukazatel úkosu			
47	Screw M4X10	šroub M4X10			
48	Spring Washer Ø5	pružinová podložka Ø5			
49	Flat Washer Ø4	plochá podložka Ø4			

	description	popis	qty/ks	order No. / obj. číslo dílu	set order No. / obj. číslo sady
50	Screw M8X20 (Left-thread)	šroub M8X20 (levý závit)			
51	Flat Washer Ø8	plochá podložka Ø8			
52	Blade Outer Flange	vnější příruba			
53	Blade	pilový kotouč			
54	Blade Inner Flange	vnitřní příruba			
55	Screw M5X12	šroub M5X12			
56	Spring Washer Ø5	pružinová podložka Ø5			
57	Flat Washer Ø5	plochá podložka Ø5			
58	Screw M5X16	šroub M5X16			
59	Screw M5x12	šroub M5X12			
60	Safety Block	bezpečnostní blok			
61	Upper Arm	horní rukojeť			
62	Nut M6	matice M6			
63	Nut M5	matice M5			
64	Screw M5X16	šroub M5X16			
65	Lock Knob M6X45	uzamykací knoflík M6X45			
66	Lower Handle	spodní rukojeť			
67	Cable Holder	držák kabelů			
68	Self-tapping Screw ST4.2X16	samořezný šroub ST4.2X16			
69	Cable Sleeve	kabelová průchodka			
70	Capcaitor 0.33 µF	kondenzátor 0,33 µF			
71	Terminal Block	svorkovnice			
72	Screw M5X12	šroub M5X12			
73	Spring Washer Ø5	Pružinová podložka Ø5			
74	Flat Washer Ø5	Plochá podložka Ø5			
75	Upper Handle	horní držadlo			
76	Self-tapping Screw ST4.2X16	samořezný šroub ST4.2X16			
77	Screw M5X35	šroub M5X35			
78	Spring Washer Ø5	pružinová podložka Ø5			
79	Flat Washer Ø5	plochá podložka Ø5			
80	Self-tapping Screw ST4.8X40	samořezný šroub ST4.8X40			
81	Carry Handle	přenosná rukojeť			
82	LED Switch	přepínač LED			
83	Trigger	spoušť			
84	Spring	pružina			
85	Transformer	převodník			
86	ON-OFF Switch	Spínač ON-OFF			
87	Laser Switch	laserový přepínač			
88	Brand Label	štítek			
89	Ball Bearing 6200	kuličková ložiska 6200			
90	Motor Lock Bar	zámek hřídele motoru			
91	Armature	rotor			
92	Ball Bearing 608	kuličkové ložisko 608			
93	Bearing Bushing	ložiskové pouzdro			

	description	popis	qty/ks	order No. / obj. číslo dílu	set order No. / obj. číslo sady
94	Wind Guider	prachová krytka			
95	Screw ST4.2X65	šroub ST 4.2X65			
96	Stator	stator			
97	Motor Housing	těleso motoru			
98	Carbon Brush Cover	uhlíkový kartáčový kryt			
99	Carbon Brush	uhlíkový kartáč		405425C	
100	Carbon Brush Holder	držák uhlíkového kartáče			
101	Brand Label	štítek			
102	Screw M5X30	šroub M5X30			
103	Spring Washer Ø5	pružinová podložka Ø5			
104	Flat Washer Ø5	plochá podložka Ø5			
105	Gearbox Assembly	sestava převodovky			
105,01	Spring Ring Ø12	pružinový kroužek Ø12			
105,02	Gear	ozubené kolo			
105,03	Flat Key 4x4x10	ploché klíč 4x4x10			
105,04	wave washer Ø12	podložka Ø12			
105,05	Bearing Seat	ložisková sedlo			
105,06	Ball Bearing 6002	kuličkové ložisko 6002			
105,07	Output Spindle	výstupní vřeteno			
105,08	Bearing Cover	kryt ložiska			
105,09	Screw M4X8	šroub M4X8			
106	Screw for Lower Guard Stationery Plate	šroub pro stacionární desku s dolní ochranou			
107	Roller Bearing (K8X12X10)	válečkové ložisko (K8X12X10)			
108	Flat Washer Ø4	plochá podložka Ø4			
109	Screw M5X40	šroub M5X40			
110	Flat Washer Ø5	plochá podložka Ø5			
111	Lower Guard Lock Base	dolní zámek základny			
112	Lower Guard Lock Button	tlačítko dolního zámku			
113	Screw M5X12	šroub M5X12			
114	Spring Washer Ø5	pružinová podložka			
115	Flat Washer Ø5	plochá podložka			
116	Nut M5	matice M5			
117	Lower Guard Lock Spring	dolní ochrana uzamykatelné pružiny			
118	Left plate of fence	levá deska ohrazení			
119	Flat Washer Ø5	plochá podložka Ø5			
120	Screw M5X25	šroub M5X25			