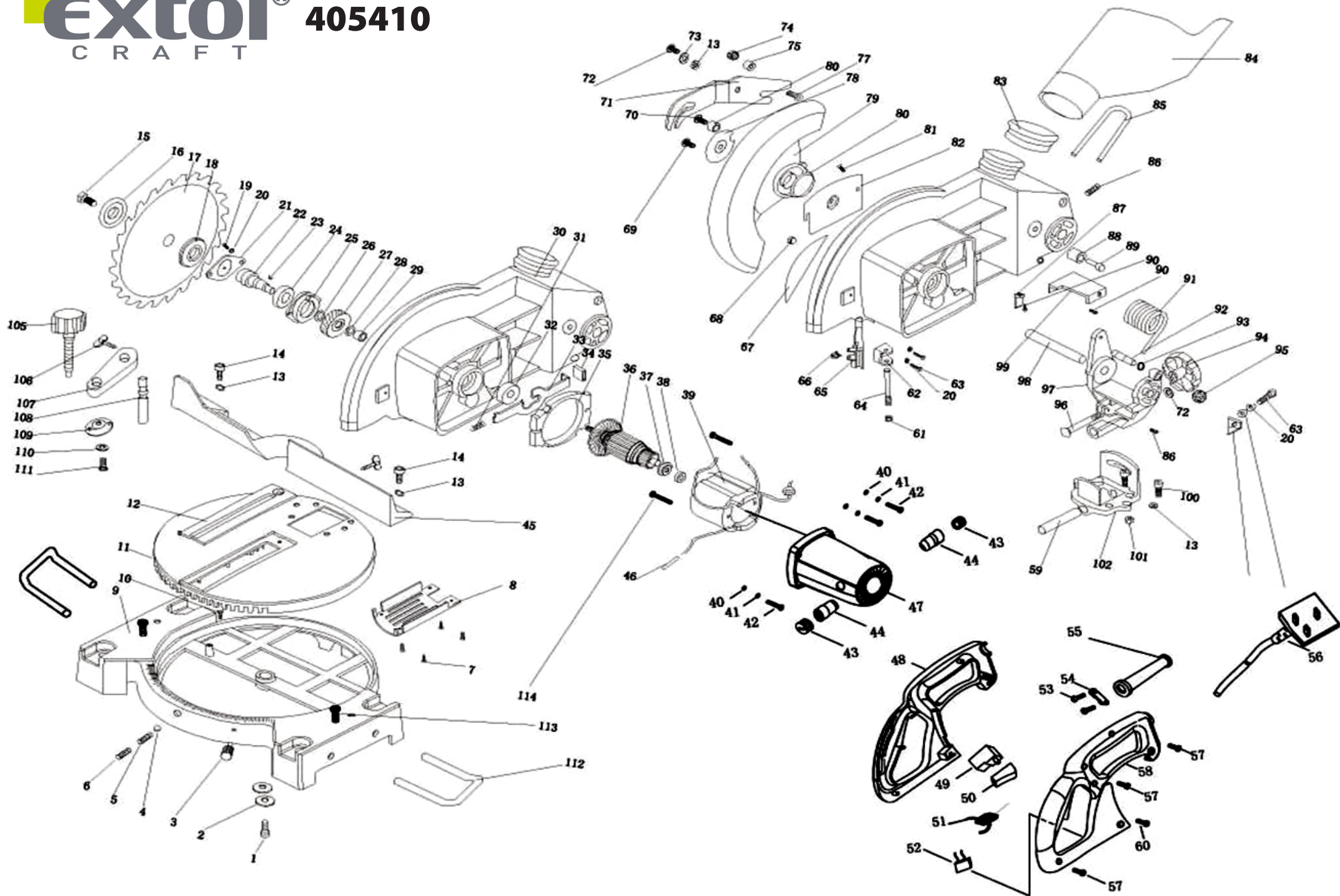


extol[®] 405410

CRAFT



position	description	popis	QTY	order no./ objednací číslo
1	flat-head cross nonstandard screw 8*11	šroub 8x11		
2	dia10 plain cushion	podložka 10		
3	turnplate lock screw	pojistný šroub		
4	SR4 steel ball	ocelová kulička		
5	turnplate spring	pružina		
6	flat lock screw M10*8	pojistný šroub M10x8		
7	flat screw M5*12	šroub M5x12		
8	turnplate sheath plate	krytka		
9	base	základna		
10	round-head cross nonstandard screw 5*8	šroub M5x8		
11	turnplate	otočný stůl		
12	kerf board	deska prořezu		
13	dia8 spring washer	pružná podložka 8		
14	inner allen screw M6*18	šroub M6x18		
15	brain screw with cushion M6*18	šroub M6x18		
16	outer pressure plate	vnější příruba pilového kotouče		
17	blade	pilový kotouč		
18	inner pressure plate	vnitřní příruba pilového kotouče		
19	pan head phillips M4*16	šroub M4x16		
20	dia4 spring washer	pružná podložka 4		
21	bearing cap board	přítlačná deska		
22	output axis	výstupní hřídel		
23	semicircular key4* dia13	půlkruhový klínek 4 x průměr 13		
24	bearing6002	ložisko 6002		
25	bearing room	držák ložiska		
26	dia15 circlip	pojistný kroužek 15		
27	gear	převodové kolo		405410-27
28	dia12 circlip	pojistný kroužek 12		
29	roller bearing HK0910	jehlové ložisko HK0910		
30	headcap	rameno pily s převodovou skříní		
31	self-lock spring	pojistá pružina		
32	bearing6200	ložisko 6200		
33	self lock	zámek		
34	self-lock sheath	pojistný klínek		
35	wind protective ring	ochrana proti prachu		
36	rotor	rotor		405410-36
37	bearing washer	podložka ložiska		
38	bearing 608	ložisko 608		
39	stator	stator		405410-39
40	dia6 plain cushion	podložka 6		
41	dia6 spring washer	pružná podložka 6		
42	pan head phillips M6*50	šroub M6x50		
43	brush holder cap	krytka uhlíkového kartáče		405410-43
44	brush holder	držák uhlíkového kartáče		
45	cross rod	vodítko materiálu		
46	sleeve	pouzdro		
47	housing case	šasi motoru		
48	main handle	levá polovina rukojeti		
49	switch	spínač		405410-49
50	switch handle	tlačítko spínače		
51	induction	indukční cívka		
52	capicitor	kondenzátor		
53	self-tapping pan head phillips ST3.9*14	šroub ST3.9x14		

54	tension disc	svorka kabelu		
55	cable sheath	ochrana kabelu		
56	cable plug	zástrčku kabelu		
57	self-tapping pan head phillips ST3.9*16	šroub ST3.9x16		
58	handle cap	pravá polovina rukojeti		
59	bearing	ložisko		
60	pan head phillips M5*35	šroub M5x35		
61	lock nut M5	matice M5		
62	locating support	podpěra		
63	pan head phillips M4*10	šroub M4x10		
64	pan head phillips M5*30	šroub M5x30		
65	self-lock handle	samozamikací rukojeť		
66	small torsion spring	malá pružina		
67	label 2	štítek 2		
68	lock nut M6	pojistná matice M6		
69	square-neck screw (short)	šroub		
70	pan head phillips(long)	šroub		
71	long connecting pole	táhlo		
72	pan head phillips(short)	šroub		
73	dia8 plain cushion	podložka 8		
74	nonstandard nut M5	matice M5		
75	roller bearing HK0709	jehlové ložisko HK0709		
76	pull-pole nonstandard screw M5	šroub M5		
77	small cover piece	krytka		
78	transparent sheath	průhledný ochranný kryt		
79	Rotate	objímka ochranného krytu		
80	spring	pružina		
81	pan head phillips M5*10	šroub M5x10		
82	big cover piece	krytka		
83	dust outlet sheath	konektor prachového sáčku		
84	dust collection bag	prachový sáček		
85	bracket for dust collection bag	rozpěra prachového sáčku		
86	Protection cover	krytka		
87	inner allen lock screw M5*8	šroub M5x8		
88	anti-touch hook	zarážka		
89	nonstandard screw	šroub		
90	cross flat-head screw M4*8	šroub M4x8		
91	big torshion spring	pružina		
92	self-lock pin	pojistný čep		
93	"O" shape ring	O kroužek		
94	angle lock handwheel	pojistná matice		
95	small handle	malá rukojeť		
96	square-neck screw (long)	šroub		
97	bracket	konzola		
98	long shaft	osa		
99	dust protective board	protiprachová krytka		
100	inner allen screw M6*18	šroub M6x18		
101	hex nut M6	šestihranná matice M6		
102	supporting seat	uložení		
103	pointer	ukazatel		
104	dia4 plain cushion	podložka 4		
105	hand wheel	matice		405410A
106	butterfly-shaped screw6*15	křídlová matice		405410A
107	connecting pole	spojovací tyč		405410A
108	locating pin	čep		405410A
109	clamp iron	svorka materiálu		405410A
110	dia6 plain cushion	podložka 6		405410A
111	pan head phillips 5*10	šroub M5x10		405410A
112	hack lever	podpěra materiálu		

113	pan head phillips M6*10	šroub M6x10		
114	self-tapping cross head screw ST4.8*72	šroub ST4.8x72		
	carbon brush 2pcs	uhlíkový kartáč 2ks		405410C