

EXTOL CRAFT 414261

Elektrické čerpadlo 1200 W / CZ
Elektrické čerpadlo 1200 W / SK
Elektromos szivattyú 1200 W / HU



Původní návod k použití
Preklad pôvodného návodu na použitie
Az eredeti használati utasítás fordítása

Úvod

Vážení zákazníci,
děkujeme za důvěru, kterou jste projevíli značce EXTOL CRAFT zakoupením tohoto nářadí.

Tento výrobek absolvoval zevrubné testy spolehlivosti a kvality, kterým své výrobky podrobujeme. Učinili jsme veškerá opatření, aby se k Vám výrobek dostal v dokonalém stavu. Pokud by se i přesto objevila jakákoli závada nebo jste při jeho používání narazili na potíže, neváhejte se prosím obrátit na naše zákaznické centrum:

www.extol.cz

Fax: +420 225 277 400 Tel.: +420 222 745 130

Výrobce: Madal Bal a. s., Průmyslová zóna Příluky 244, 76001 Zlín, Česká republika
Datum vydání: 6. 9. 2012

I. Technické údaje

typové označení	414261
síťové napětí	230 V~50 Hz
příkon	1200 W
otáčky motoru	2850 ot./min.
max. výška nasávání	8 m
max. výtlačná výška	46 m / 4,6 bar
max. přepr. objem	3800 l/h
dovolená teplota vody	4°C – 35°C
provozní teplota	4°C – 40°C
průměr přívodního / výtlačného hrdla	1"
hmotnost	11 kg
hladina akustického výkonu (EN ISO 3744)	85 dB(A)
krytí	IPX4
izolace	třída ochrany I

Na výrobku je uveden měsíc a rok výroby prostřednictvím sériového čísla na štítku výrobku.
První dvě číslice uvádí rok, další dvě číslice uvádí měsíc, pak následuje pořadové číslo.

II. Rozsah dodávky

Čerpadlo	1×
Návod k použití	1×

III. Všeobecné bezpečnostní pokyny

Tento „Návod k použití“ udržujte v dobrém stavu a ponechávejte jej uložen u výrobku, aby se s ním, v případě potřeby, mohla obsluha výrobku opětovně seznámit. Pokud výrobek komukoli půjčujete nebo jej prodáváte, nikdy k němu nezapomeňte přiložit též kompletní návod k použití.

TOTO UPOZORNĚNÍ SE POUŽÍVÁ V CELÉ PŘÍRUČCE:

UPOZORNĚNÍ!

Toto upozornění se používá pro pokyny, jejichž neuposlechnutí může vést k úrazu elektrickým proudem, ke vzniku požáru a/nebo k vážnému zranění osob.

VÝSTRAHA!

Přečtěte si všechny pokyny. Nedodržení veškerých následujících pokynů může vést k úrazu elektrickým proudem, ke vzniku požáru a/nebo k vážnému zranění osob. Dále může používání, které je v rozporu s tímto návodem, zapříčinit ztrátu záruky na výrobek. Výrazem „elektrické nářadí“ ve všech dále uvedených výstražných pokynech je myšleno jak elektrické nářadí napájené (pohyblivým přívodem) ze sítě, tak nářadí napájené z baterií (bez pohyblivého přívodu).

ZAPAMATUJTE SI A USCHOVEJTE TYTO POKYNY:

1) PRACOVNÍ PROSTŘEDÍ

- Udržujte pracoviště v čistotě a dobře osvětlené.
Nepořádek a tmavá místa na pracovišti bývají příčinou nehod.
- Nepoužívejte elektrické nářadí v prostředí s nebezpečím výbuchu, kde se vyskytnou hořlavé kapaliny, plyny nebo prach. *V elektrickém nářadí vznikají jiskry, které mohou zapálit prach nebo výpary.*
- Při používání elektrického nářadí zamezte přístupu dětem a dalším osob. *Budete-li vyrušováni, můžete ztratit kontrolu nad prováděnou činností.*

2) ELEKTRICKÁ BEZPEČNOST

- Vidlice pohyblivého přívodu elektrického nářadí musí odpovídat síťové zásuvce. Nikdy jakýmkoliv způsobem neupravujte vidlici. S nářadím, které má ochranné spojení se zemí, nikdy nepoužívejte žádné zásuvkové adaptéry. *Vidlice, které nejsou*

znehodnoceny úpravami, a odpovídající zásuvky omezí nebezpečí úrazu elektrickým proudem.

- Vyvarujte se dotyku těla s uzemněnými předměty, jako např. potrubí, tělesa ústředního topení, sporáky a chladničky. *Nebezpečí úrazu elektrickým proudem je větší, je-li vaše tělo spojené se zemí.*
- Nevystavujte elektrické nářadí dešti, vlhku nebo mokru. *Vnikne-li do elektrického nářadí voda, zvyšuje se nebezpečí úrazu elektrickým proudem.*
- Nepoužívejte pohyblivý přívod k jiným účelům. Nikdy nenoste a netahejte elektrické nářadí za přívod ani nevytrhávejte vidlici ze zásuvky tahem za přívod. *Chraňte přívod před horkem, mastnotou, ostrými hranami a pohyblivými se částmi. Poškozené nebo zamotané přívody zvyšují nebezpečí úrazu elektrickým proudem.*
- Je-li elektrické nářadí používáno venku, použijte prodlužovací přívod vhodný pro venkovní použití. *Používání prodlužovacího přívodu pro venkovní použití omezuje nebezpečí úrazu elektrickým proudem.*
- Používáte-li elektrické nářadí ve vlhkých prostorech, použijte napájení chráněné proudovým chráničem (RCD). *Používání RCD omezuje nebezpečí úrazu elektrickým proudem.*

3) BEZPEČNOST OSOB

- Při používání elektrického nářadí buďte pozorní, věnujte pozornost tomu, co právě děláte, soustřeďte se a střízlivě uvažujte. *Nepracujte s elektrickým nářadím, jste-li unaveni nebo jste-li pod vlivem drog, alkoholu nebo léků. Chvilková nepozornost při používání elektrického nářadí může vést k vážnému poranění osob.*
- Používejte ochranné pomůcky. *Vždy používejte ochranu očí. Ochranné pomůcky jako např. respirátor, bezpečnostní obuv s protiskluzovou úpravou, tvrdá pokrývka hlavy nebo ochrana sluchu, používané v souladu s podmínkami práce, snižují nebezpečí poranění osob.*
- Vyvarujte se neúmyslného spuštění. *Ujistěte se, zda je spínač při zapojování vidlice do zásuvky vypnutý. Přenášení nářadí s prstem na spínači nebo zapojování vidlice nářadí se zapnutým spínačem může být příčinou nehod.*
- Před zapnutím nářadí odstraňte všechny seřizovací nástroje nebo klíče. *Seřizovací nástroj nebo klíč,*

kteřý ponecháte připevněn k otáčející se části elektrického nářadí, může být příčinou poranění osob.

- e) Pracujte jen tam, kam bezpečně dosáhnete. Vždy udržujte stabilní postoj a rovnováhu. Budete tak lépe ovládat elektrické nářadí v nepředvídaných situacích.
- f) Oblékejte se vhodným způsobem. Nepoužívejte volné oděvy ani šperky. Dbejte, aby vaše vlasy, oděv a rukavice byly dostatečně daleko od pohybujících se částí. Volné oděvy, šperky a dlouhé vlasy mohou být zachyceny pohybujícími se částmi.
- g) Jsou-li k dispozici prostředky pro připojení zařízení k odsávání a sběru prachu, zajistěte, aby taková zařízení byla připojena a správně používána. Použití těchto zařízení může omezit nebezpečí způsobená vznikajícím prachem.

4) POUŽÍVÁNÍ ELEKTRICKÉHO NÁŘADÍ A PÉČE O NĚ

- a) Nepřetěžujte elektrické nářadí. Používejte správné nářadí, které je určeno pro prováděnou práci. Správné elektrické nářadí bude lépe a bezpečněji vykonávat práci, pro kterou bylo konstruováno.
- b) Nepoužívejte elektrické nářadí, které nelze zapnout a vypnout spínačem. Jakékoliv elektrické nářadí, které nelze ovládat spínačem, je nebezpečné a musí být opraveno.
- c) Odpojte nářadí vytažením vidlice ze síťové zásuvky před jakýmkoliv seřizováním, výměnou příslušenství nebo před uložením nepoužívaného elektrického nářadí. Tato preventivní bezpečnostní opatření omezují nebezpečí nahodilého spuštění elektrického nářadí.
- d) Nepoužívané elektrické nářadí ukládejte mimo dosahu dětí a nedovoďte osobám, které nebyly seznámeny s elektrickým nářadím nebo s těmito pokyny, aby nářadí používaly. Elektrické nářadí je v rukou nezkušených uživatelů nebezpečné.
- e) Udržujte elektrické nářadí. Kontrolujte seřízení pohybujících se částí a jejich pohyblivost, soustředte se na praskliny, zlomené součásti a jakékoliv další okolnosti, které mohou ohrozit funkci elektrického nářadí. Je-li nářadí poškozeno, před dalším používáním zajistěte jeho opravu. Mnoho nehod je způsobeno nedostatečně udržovaným elektrickým nářadím.
- f) Řezací nástroje udržujte ostré a čisté. Správně udržované a naostřené řezací nástroje s menší pravdě-

podobností zachytí za materiál nebo se zablokuji a práce s nimi se snáze kontroluje.

- g) Elektrické nářadí, příslušenství, pracovní nástroje atd. používejte v souladu s těmito pokyny a takovým způsobem, jaký byl předepsán pro konkrétní elektrické nářadí, a to s ohledem na dané podmínky práce a druh prováděné práce. Používání elektrického nářadí k provádění jiných činností, než pro jaké bylo určeno, může vést k nebezpečným situacím.

5) SERVIS

- a) Opravy vašeho elektrického nářadí svěřte kvalifikované osobě, které bude používat identické náhradní díly. Tímto způsobem bude zajištěna stejná úroveň bezpečnosti elektrického nářadí jako před opravou.

ELEKTRICKÉ ROZVODY

Čerpadlo smí být zapojeno pouze na elektrický rozvod odpovídající normám DIN/VDE 0100, odd. 737, 738 a 702. Ujistěte se, že je instalován záchranný spínač 10 A a nouzový vypínač poruchových proudů se jmenovitým proudem 10/30 A. Je-li zapotřebí použití prodlužovacího kabelu, použijte výhradně kabel 3x1,5mm² typu H07RN-F odpovídající normám DIN se zásuvkou chráněnou před proudem vody. Svazek kabelu musí být zcela rozvinut.

TECHNICKÉ PARAMETRY

Technické údaje na typovém štítku Vašeho výrobku musí odpovídat charakteristikám napětí a typu proudu v používaném elektrickém rozvodu.

IV. Použití

Elektrické čerpadlo je určeno k domácímu použití v bytě a na zahradě. Smí být používáno výhradně k účelům odpovídajícím jeho technickým vlastnostem. Čerpadlo je vhodné k následujícím účelům:

- zavlažování zahrad a polí
- zásobování domácností vodou
- zvýšení tlaku při zásobování domácností vodou (věnujte pozornost místním normám stanoveným pro zásobování; poraďte se s instalátérem)

Čerpadlo je vhodné pouze k pumpování těchto kapalin:

- čistá voda
- dešťová voda

ZAKÁZANÉ POUŽÍVÁNÍ

Čerpadlo nesmí být používáno v nepřetržitém provozu.

Čerpadlo není vhodné k pumpování:

- slané vody
- tekutých potravin
- kalu obsahujícího textilní nebo papírový zbytkový materiál
- korozivních a chemických látek
- kyselých, vznětlivých, výbušných nebo tekavých kapalin
- kapalin teplejších než 35°C
- vody s pískem nebo abrazivních kapalin

V. Odkazy na značky a piktogramy

	Před prvním spuštěním si pozorně přečtěte návod.
	Střídavý proud
	Odpovídá CE požadavkům

VI. Instalace a uvedení do provozu

INSTALACE

Čerpadlo je dodáváno v kompletní sestavě. Zařízení instalujte na pevném, vodorovném místě. Při trvalé instalaci je vhodné vodárnu jistit motorovým jističem (poraďte se s odborníkem).

PŘED UVEDENÍM DO PROVOZU

Čerpadlo EXTOL je samonasávací. Před každým zapnutím je nutné čerpadlo a sací potrubí naplnit vodou až po okraj přes výstupní hrdlo (4) nebo plnicí zátku (5). Fungování na sucho může čerpadlo vážně poškodit! Po zapojení do sítě a zapnutí spínače začne čerpadlo pracovat. Nasátí vody může při prvním použití trvat až 5 minut v závislosti na sací výšce. Poté již zařízení pracuje na plný výkon.

MONTÁŽ SACÍHO POTRUBÍ

Doporučujeme sací hadici o průměru 1" (min. 3/4") nebo pozinkované trubky. Při zapojení dbejte na to, aby směrem od čerpadla přívodní potrubí klesalo, jinak může

dojít k zavzdušnění. Aby nedocházelo k přenosu chvění, hluku apod., doporučujeme u čerpadla na sací i výstupní větví namontovat kus flexibilní hadice. Veškeré spoje musí být zcela těsné, aby nedocházelo k přísávání vzduchu. Nasávací konec potrubí se nesmí ocitnout na suchu. Přesvědčte se, že je nejméně 30 cm pod hladinou vody. Obsahuje-li voda větší obsah pískových příměsí či jiných nečistot, instalujte před sací potrubí filtr.

MONTÁŽ TLAKOVÉ VĚTVĚ

Tlaková (výstupní) větev může být připojena přímo k výstupnímu hrdlu čerpadla (4). Dbejte i zde na těsnost spojů, ale nepoškozte při dotahování závit. Během zavodňování systému (tj. prvního nasávání vody do potrubí) je nutné otevřít na tlakové větvi kohoutky, ventily apod., aby mohl ze systému unikat vzduch.

UVEDENÍ DO PROVOZU

Zkontrolujte správné provedení předchozích bodů tohoto oddílu. Zařízení připojte ke zdroji síťového napětí a stiskněte provozní spínač. Čerpadlo začne pracovat.

VYPNUTÍ

Vypněte spínač nebo vodárnu odpojte od zdroje napětí.

TEPELNÁ POJISTKA

Čerpadlo je vybaveno tepelnou pojistkou, která ho vypne v případě přehřátí. Čerpadlo se automaticky zapne po ochlazení, které trvá 15-20 minut.

V případě, že tepelná ochrana vypne čerpadlo, je nutné zjistit příčinu (viz návod k odstraňování závad).

VII. Údržba a péče

Čerpadlo EXTOL CRAFT klade velmi malé nároky na údržbu. Jeho životnost však prodloužíte správným zacházením a čištěním.

POZOR! Před jakýmkoli údržbářským zákrokem musí být čerpadlo odpojeno od síťového napětí!

ČIŠTĚNÍ ČERPADLA

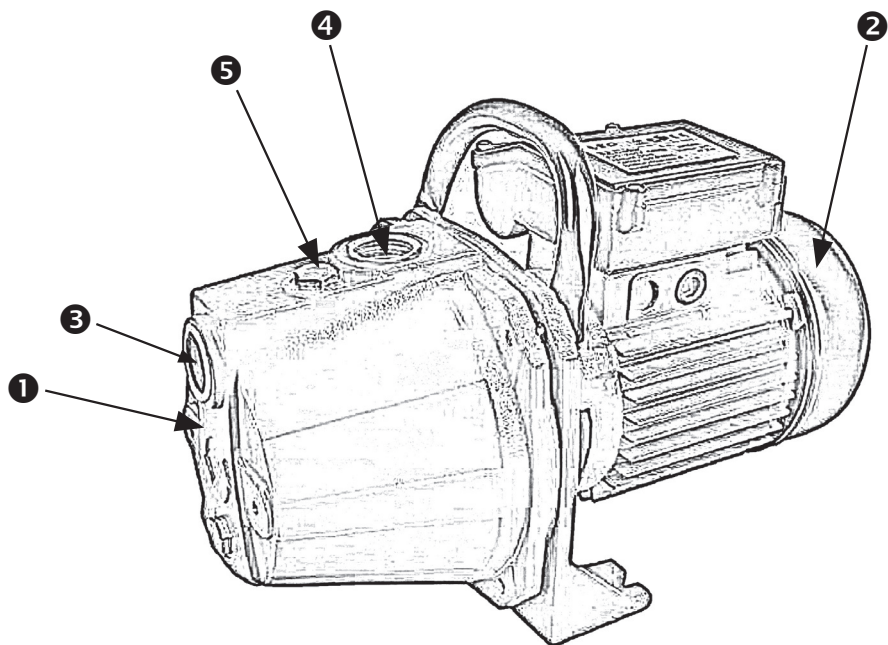
V případě, že se čerpadlo ucpe, zkuste je propláchnout vodou. Odpojte nejprve sací potrubí, na výtlačné hrdlo napojte vodovodní kohoutek a nechte čerpadlem protékat vodu. Přitom můžete čerpadlo několikrát krátce po sobě (cca 2 sec) zapnout a vypnout, což může pomoci vzniklé zábrany uvolnit. Poté čerpadlo zapojte podle návodu.

OCHRANA PROTI MRAZU

Hrozí-li nebezpečí zamrznutí, je nutné zcela vyprázdnit celý systém, tj. potrubí, čerpadlo i nádrž.

VIII. Popis čerpadla

- 1) Tělo čerpadla
- 2) Motor
- 3) Nasávací hrdlo
- 4) Výstupní hrdlo
- 5) Plnicí zátka



IX. Likvidace odpadu



Po skončení životnosti výrobku je nutné při likvidaci vzniklého odpadu postupovat v souladu s platnou legislativou. Výrobek obsahuje elektrické/elektronické součásti. Neodhazujte do směsného odpadu, odevzdejte zpracovateli odpadu nebo na místo zpětného odběru nebo odděleného sběru tohoto typu odpadu.

X. Odstraňování závad

ZÁVADA	PŘÍČINA	ODSTRANĚNÍ
Motor nefunguje	Vypadl přívod el. proudu Tepelná pojistka sepnula Rotor je zablokován	Zkontrolujte přívod Počkejte na vychladnutí čerpadla Zjistit závadu a odblokovat čerpadlo
Motor funguje, ale čerpadlo nenasává kapalinu	Nasávací potrubí není ponořeno ve vodě Čerpadlo není zavodněno Sací potrubí je ucpané Sací výška je příliš velká Vzduch v sacím potrubí	Ponořte potrubí do hloubky min. 30 cm Zalejte čerpadlo vodou dle návodu Odstraňte nečistoty Zkontrolujte výšku hladiny Zkontrolujte vzduchotěsnost nasávacího potrubí
Tepelná pojistka vypíná	Motor je přetížen znečištěním Kapalina obsahuje příliš nečistot Kapalina má vyšší teplotu než 35°C	Vyčistěte čerpadlo Použijte sací filtr Čerpejte pouze chladnější kapalinu
Nízké čerpané množství	Zábrana v nasávání Sací výška je příliš velká Průměr potrubí je nedostatečný Výtlačná výška je příliš velká	Vyčistěte nasávání Snižte výšku nasávání Použijte větší výtlačné potrubí Snižte výtlačnou výšku

XI. Záruční lhůta a podmínky

ODPOVĚDNOST ZA VADY (ZÁRUKA)

Dne 1.1.2014 vstoupil v účinnost zákon č. 89/2012 Sb. ze dne 3. února 2012 a k tomuto datu se ruší zákony 40/1964 Sb.; 513/1991 Sb. a 59/1998 Sb. ve znění pozdějších předpisů. Odpovědnost za vady na Vámi zakoupený výrobek platí po dobu 2 let od data prodeje. Uplatnění nároku na bezplatnou záruční opravu se řídí zákonem č. 89/2012 Sb. Při splnění níže uvedených obchodních podmínek, které jsou v souladu s tímto zákonem, Vám výrobek bude bezplatně opraven.

ZÁRUČNÍ PODMÍNKY

- 1) Prodávající je povinen spotřebiteli zboží předvést (pokud to jeho povaha umožňuje) a vystavit doklad o koupi v souladu se zákonem. Všechny údaje v dokladu o koupi musí být vypsány nesmazatelným způsobem v okamžiku prodeje zboží.
- 2) Již při výběru zboží pečlivě zvažte, jaké funkce a činnosti od výrobku požadujete. To, že výrobek nevyhovuje Vaším pozdějším technickým nárokům, není důvodem k jeho reklamaci.
- 3) Při uplatnění nároku na bezplatnou opravu musí být zboží předáno s řádným dokladem o koupi.
- 4) Pro přijetí zboží k reklamaci by mělo být pokud možno očištěno a zabaleno tak, aby při přepravě nedošlo k poškození (nejlépe v originálním obalu). V zájmu přesné diagnostiky závady a jejího dokonalého odstranění spolu s výrobkem zašlete i jeho originální příslušenství.
- 5) Servis nenese odpovědnost za zboží poškozené přepravcem.
- 6) Servis dále nenese odpovědnost za zaslání příslušenství, které není součástí základního vybavení výrobku. Výjimkou jsou případy, kdy příslušenství nelze odstranit z důvodu vady výrobku.
- 7) Odpovědnost za vady („záruka“) se vztahuje na skryté a viditelné vady výrobku.
- 8) Záruční opravu je oprávněn vykonávat výhradně autorizovaný servis značky Extol.
- 9) Výrobce odpovídá za to, že výrobek bude mít po celou dobu odpovědnosti za vady vlastnosti a parametry uvedené v technických údajích, při dodržení návodu k použití.

- 10) Nárok na bezplatnou opravu zaniká, jestliže:
 - a) výrobek nebyl používán a udržován podle návodu k obsluze.
 - b) byl proveden jakýkoliv zásah do konstrukce stroje bez předchozího písemného povolení vydávaného firmou Madal Bal a.s. nebo autorizovaným servisem značky Extol.
 - c) výrobek byl používán v jiných podmínkách nebo k jiným účelům, než ke kterým je určen.
 - d) byla některá část výrobku nahrazena neoriginální součástí.
 - e) k poškození výrobku nebo k nadměrnému opotřebení došlo vinou nedostatečné údržby.
 - f) výrobek havaroval, byl poškozen vyšší mocí či nedbalostí uživatele.
 - g) škody vzniklé působením vnějších mechanických, teplotních či chemických vlivů.
 - h) vady byly způsobeny nevhodným skladováním, či manipulací s výrobkem.
 - i) výrobek byl používán (pro daný typ výrobku) v agresivním prostředí např. prašném, vlhkém.
 - j) výrobek byl použit nad rámec přípustného zatížení.
 - k) bylo provedeno jakékoliv falšování dokladu o koupi či reklamační zprávy.
- 11) Odpovědnost za vady se nevztahuje na běžné opotřebení výrobku nebo na použití výrobku k jiným účelům, než ke kterým je určen.
- 12) Odpovědnost za vady se nevztahuje na opotřebení výrobku, které je přirozené v důsledku jeho běžného používání, např. obroušení brusných kotoučů, nižší kapacita akumulátoru po dlouhodobém používání apod.
- 13) Poskytnutím záruky nejsou dotčena práva kupujícího, která se ke koupi věci váží podle zvláštních právních předpisů.
- 14) Nelze uplatňovat nárok na bezplatnou opravu vady, na kterou již byla prodávajícím poskytnuta sleva. Pokud si spotřebitel výrobek svépomocí opraví, pak výrobce ani prodávající nenese odpovědnost za případné poškození výrobku či újmu na zdraví v důsledku neodborné opravy či použití neoriginálních náhradních dílů.

ZÁRUČNÍ A POZÁRUČNÍ SERVIS

Pro uplatnění práva na záruční opravu zboží se obraťte na obchodníka, kde jste zboží zakoupili.

Pro pozáruční opravu se můžete také obrátit na náš autorizovaný servis.

Nejbližší servisní místa naleznete na www.extol.cz. V případě dotazů Vám poradíme na zákaznické lince **222 745 130**.

EU Prohlášení o shodě

Výrobce Madal Bal a.s. • Bartošova 40/3, 760 01 Zlín • IČO: 49433717

prohlašuje,
 že následně označená zařízení na základě své koncepce a konstrukce, stejně jako na trh uvedená provedení, odpovídají příslušným požadavkům EU. Při námi neodsouhlasených změnách zařízení ztrácí toto prohlášení svou platnost.

EXTOL CRAFT 414261
Proudové čerpadlo 1200W, 4,6 bar

bylo navrženo a vyrobeno ve shodě s následujícími normami:

EN 60335-1:2012+A11; EN 60335-2-41:2003+A1+A2; EN 55014-1: 2007 +A1:2010+A2:2012;
 EN 55014-2 +A1:2002+A2:2009; EN 61000-3-2:2006+A1:2010+A2:2010; EN 61000-3-3:2009; EN 62321:2008

a následujícími předpisy:

2014/35 EU
 2011/65 EU
 2014/30 EU
 2000/14 ES

Naměřená hladina akustického výkonu zařízení reprezentujícího daný typ: 80±3 dB(A)

Garantovaná hladina akustického výkonu zařízení: 85 dB(A)

Ve Zlíně: 7. 1. 2016



Martin Šenkýř
 člen představenstva a.s.

Úvod

Vážený zákazník,
 ďakujeme za dôveru, ktorú ste prejavili značke EXTOL CRAFT zakúpením tohto náradia.

Tento výrobok bol testovaný na spoľahlivosť a kvalitu. Takýmto testom pravidelne podrobujeme svoje výrobky. Urobili sme všetky opatrenia, aby sa k vám dostal výrobok v dokonalom stave. Ak by sa aj napriek tomu objavila akákoľvek porucha alebo ste pri jeho používaní narazili na problémy, neváhajte a obráťte sa na naše zákaznícke centrum.

www.extol.sk

Fax: +421 221 292 070 Tel.: +421 221 292 091

Výrobca: Madal Bal a. s., Průmyslová zóna Příluky 244, 76001 Zlín, Česká republika
 Dátum vydania: 6. 9. 2012

I. Technické údaje:

typové označenie	414261
sieťové napätie	230 V~50 Hz
príkion	1200 W
otáčky motora	2850 ot./min.
max. výška nasávania	8 m
max. výtlačná výška	46 m / 4,6 bar
max. prepr. objem	3800 l/h
dovolená teplota vody	4°C – 35°C
prevádzková teplota	4°C – 40°C
priemer prírodného / výtlačného hrdla	1"
hmotnosť	11 kg
hladina akustického výkonu (EN ISO 3744)	85 dB(A)
krytie	IPX4
izolácia	trieda ochrany I

Na výrobku je uvedený mesiac a rok výroby prostredníctvom sériového čísla na výrobnom štítku. Prvé dve čísla uvádzajú rok výroby a ďalšie dve číslice uvádzajú mesiac výroby, po nich nasleduje poradové číslo.

II. Rozsah dodávky

Čerpadlo	1×
Návod na použitie	1×

III. Všeobecné bezpečnostné pokyny

Tento „Návod na použitie“ udržiajte v dobrom stave a ponechajte ho uložený pri výrobku, aby sa s ním, v prípade potreby, mohla obsluha výrobku opätovne oboznámiť. Ak výrobok komukoľvek požičiavate alebo ho predávate, nikdy k nemu nezabudnite priložiť tiež kompletný návod na použitie.

TOTO UPOZORNENIE SA POUŽÍVA V CELEJ PRÍRUČKE:

⚠ UPOZORNENIE!

Toto upozornenie sa používa pre pokyny, ktorých nedodržanie môže viesť k úrazu elektrickým prúdom, ku vzniku požiaru a/alebo k vážnemu zraneniu osôb.

⚠ VÝSTRAHA!

Prečítajte si všetky pokyny. Nedodržanie všetkých nasledujúcich pokynov môže viesť k úrazu elektrickým prúdom, ku vzniku požiaru a/alebo k vážnemu zraneniu osôb. Ďalej môže používanie, ktoré je v rozpore s týmto návodom, zapríčiniť stratu záruky na výrobok. Výrazom „elektrické náradie“ vo všetkých ďalej uvedených výstražných pokynoch je myslené ako elektrické náradie napájané (pohyblivým prívodom) zo siete, tak náradie napájané z batérií (bez pohyblivého prívodu).

ZAPAMÄTAJTE SI A USCHOVAJTE TIETO POKYNY!

1) PRACOVISKO

- Udržiavajte pracovisko čisté a dobre osvetlené. Neupratané a tmavé pracovisko býva príčinou nehôd.
- Neprevádzkujte náradie vo výbušnej atmosfére akou je prítomnosť horľavých kvapalín, plynov alebo pár. Náradie vytvára iskry, ktoré môžu zapáliť prach alebo výpary.
- Počas prevádzky náradia udržiavajte deti a pozorovateľov v bezpečnej vzdialenosti. Rozptyľovanie pozornosti môže spôsobiť stratu nad ovládaním náradia.

2) ELEKTRICKÁ BEZPEČNOSŤ

- Vidlica náradia sa musí zhodnúť so zásuvkou. Nikdy vidlicu akýmkoľvek spôsobom nevymieňajte. S uzemneným náradím nikdy nepoužívajte rozdvojku. Nemenené vidlice a k nim zodpovedajúce zásuvky znižujú riziko úrazu elektrickým prúdom.

- Zabráňte telesnému kontaktu s uzemnenými povrchmi, ako sú potrubie, vykurovacie telesá, sporáky a chladničky. Ak je vaše telo spojené so zemou, riziko úrazu elektrickým prúdom je zvýšené.
- Nevystavujte náradie dažďu a vlhkému prostrediu. Prístupom vody sa zvyšuje riziko úrazu elektrickým prúdom.
- Nepoškodzuje šnúru. Nikdy nepoužívajte šnúru na prenášanie, zatlačanie alebo vyťahovanie náradia zo siete. Chráňte šnúru pred teplom, olejom, ostrými hranami alebo pohyblivými časťami. Poškodené alebo zamotané šnúry zvyšujú riziko úrazu elektrickým prúdom.
- Ak náradie pracuje vonku, používajte predĺžovaciu šnúru vhodnú do vonkajšieho prostredia. Použitím šnúry vhodnej na vonkajšie použitie sa zníži riziko úrazu elektrickým prúdom.
- Ak používate elektrické náradie vo vlhkých priestoroch, používajte napájanie chránené prúdovým chráničom (RCD). Používanie RCD zabraňuje nebezpečenstvu úrazu elektrickým prúdom.

3) OSOBNÁ BEZPEČNOSŤ

- Buďte ostražití, sledujte, čo robíte a pri práci s náradím používajte svoje zmysly. Nepoužívajte náradie, ak ste unavení alebo pod vplyvom drog, alkoholu alebo liekov. Pri chvíľke nepozornosti môže náradie spôsobiť vážne zranenie osôb.
- Používajte bezpečné náradie. Vždy si chráňte oči. Bezpečnostnými zariadeniami, ako sú maska proti prachu, bezpečnostné protišmykové topánky, helma alebo ochrana sluchu používané v príslušných podmienkach znižujú výskyt zranenia osôb.
- Zabráňte náhodnému spusteniu nástroja do prevádzky. Pred pripojením na sieť skontrolujte, či je spínač v polohe vypnuté. Prenášanie náradia s palcem na vypínači alebo pripojeným na sieť môže spôsobiť úraz.
- Pred pripojením náradia na sieť odstráňte všetky nastavovacie nástroje alebo kľúče. Kľúče alebo nastavovacie nástroje voľne pripojené k rotačným častiam náradia môžu spôsobiť poranenie osôb.
- Nepreceňujte sa. Zvoľte vhodnú oporu a po celý čas udržiavajte rovnováhu. Umožňuje to lepšie ovládanie náradia v neočakávaných situáciách.

- f) **Obliekajte sa vhodne. Nenoste voľný odev a šperky. Dbajte na to, aby vaše vlasy, oblečenie a rukavice boli mimo pohybujúcich sa častí. Voľný odev šperky alebo dlhé vlasy sa môžu zachytiť do pohybujúcich sa súčastí.**
- g) **Ak je náradie vybavené zariadením na pripojenie odsávača prachu a zberacieho zariadenia zabezpečte sa, či sú pripojené a používané správne. Používanie takých zariadení môže znížiť nebezpečenstvo vzniknuté prítomnosťou prachu.**
- 4) POUŽITIE A ÚDRŽBA NÁRADIA**
- a) **Náradie nepreťažujte. Používajte správne náradie určené pre vaše použitie. Správne náradie vykoná v rozsahu určenia, na ktoré bolo skonštruované, prácu lepšie a bezpečnejšie.**
- b) **Náradie nepoužívajte, ak sa jeho spínač nedá otočiť do polohy zapnuté a vypnuté. Každé náradie, ktoré sa nedá ovládať spínačom je nebezpečné a musí sa dať opraviť.**
- c) **Pred akýmkoľvek nastavením, zmenou príslušenstva alebo pri odložení náradia odpojte ho od zdroja napájania. Takéto preventívne bezpečnostné opatrenia znižujú riziko náhodného spustenia náradia do prevádzky.**
- d) **Nečinné náradie uskladnite mimo dosahu detí a nedovoľte prevádzkovať náradie osobám, ktoré nie sú oboznámené s ním a s týmito pokynmi. Náradie je v rukách nezaučenej obsluhy nebezpečné.**
- e) **Náradie udržiavajte. Skontrolujte správne nastavenie alebo prichytenie pohyblivých súčastí, zlomenie súčastí a všetky ostatné skutočnosti, ktoré môžu ovplyvniť prevádzku náradia. Ak sú poškodené, dajte náradie pred použitím opraviť. Veľa nehôd je spôsobených nesprávnou údržbou náradia.**
- f) **Udržujte rezné nástroje ostré a čisté. Správne udržiavané rezné náradie s ostrými reznými hranami je menej náchylné na zovretie a jednoduchšie sa ovláda.**
- g) **Používajte náradie, príslušenstvo, nástroje atď. v súlade s týmito pokynmi a spôsobom uvedeným pre príslušný typ náradia, berúc do úvahy pracovné podmienky a druh vykonávanej práce. Použitie náradia na prevádzku inú, ako je určené, vyvoláva nebezpečné situácie.**

5) SERVIS

- a) **Na opravu zverte svoje náradie iba kvalifikovanému opravárovi, ktorý používa originálne náhradné dielce. Toto zabezpečí, že bezpečnosť náradia bude dodržiavaná.**

ELEKTRICKÉ ROZVODY

Čerpadlo smie byť zapojené iba na elektrický rozvod zodpovedajúci normám DIN/VDE 0100, odd. 737, 738 a 702. Uistite sa, že je inštalovaný ochranný istič 10 A a núdzový vypínač poruchových prúdov s menovitým prúdom 10/30 A.

Ak je potrebné použiť predlžovací kábel, použite výhradne kábel 3x1,5mm² typu H07RN-F zodpovedajúci normám DIN so zásuvkou chránenou pred prúdom vody. Kábel musí byť úplne rozvinutý.

TECHNICKÉ PARAMETRE

Technické údaje na typovom štítku Vášho výrobku musia zodpovedať charakteristikám napätia a typu prúdu v používanom elektrickom rozvode.

IV. Použitie

Elektrické čerpadlo je určené na domáce použitie v byte a na záhrade. Smie byť používané výhradne na účely zodpovedajúce jeho technickým vlastnostiam. Čerpadlo je vhodné na nasledujúce účely:

- zavlažovanie záhrad a polí
 - zásobovanie domácností vodou
 - zvýšenie tlaku pri zásobovaní domácností vodou (venujte pozornosť miestnym normám stanoveným pre zásobovanie; poraďte sa s inštalátorm)
- Čerpadlo je vhodné iba na pumpovanie týchto kvapalín:
- čistá voda
 - dažďová voda




ZAKÁZANÉ POUŽÍVANIE

Čerpadlo nesmie byť používané v nepretržitej prevádzke. Čerpadlo nie je vhodné na pumpovanie:

- slanej vody
- tekutých potravín
- kalu obsahujúceho textilné alebo papierové zbytkové materiály
- korozívnych a chemických látok

- kyselých, vznetlivých, výbušných alebo prchavých kvapalín
- kvapalín teplejších než 35°C
- vody s pieskom alebo abrazívnych kvapalín

V. Odkazy na značky a piktogramy

	Pred prvým spustením si prečítajte návod
	Striedavý prúd
	Zodpovedá požiadavkám EU

VI. Inštalácia a uvedenie do prevádzky

INŠTALÁCIA

Čerpadlo je dodávané v kompletnej zostave. Zariadenie inštalujte na pevnom, vodorovnom mieste. Pri trvalej inštalácii je vhodné vodárení istiť motorovým ističom (poraďte sa s odborníkom).

PRED UVEDENÍM DO PREVÁDZKY

Čerpadlo EXTOL je samonasávacie. Pred každým zapnutím je nutné čerpadlo a sacie potrubie naplniť vodou až po okraj cez výstupné hrdlo (4) alebo plniacu zátku (5). Fungovanie na sucho môže čerpadlo vážne poškodiť! Po zapojení do siete a zapnutí spínača začne čerpadlo pracovať. Nasatie vody môže pri prvom použití trvať až 5 minút v závislosti na sacej výške. Potom už zariadenie pracuje na plný výkon.

MONTÁŽ SACIEHO POTRUBIA

Doporučujeme saciu hadicu o priemere 1" (min. 3/4") alebo pozinkovanú trubku. Pri zapojení dbajte, aby smerom od čerpadla prírodné potrubie klesalo, inak môže dôjsť k zavzdušneniu. Aby nedochádzalo k prenosu chvenia, hluku a pod., doporučujeme u čerpadla na saciu a aj výstupnú vetvu namontovať kus flexibilnej hadice. Všetky spoje musia byť úplne tesné, aby nedochádzalo k nasávaniu vzduchu.

Nasávací koniec potrubia sa nesmie ocitnúť na suchu. Presvedčte sa, že je najmenej 30 cm pod hladinou vody. Ak obsahuje voda väčší obsah piesčitých prímiesí či iných nečistôt, inštalujte pred sacie potrubie filter.

MONTÁŽ TLAKOVEJ VETVY

Tlaková (výstupná) vetva môže byť pripojená priamo k výstupnému hrdlu čerpadla (4). Dbajte aj tu na tesnosť spojov, ale nepoškodte pri dotahovaní závit. Počas zavodňovania systému (t.j. prvého nasávania vody do potrubia) je nutné otvoriť na tlakovej vetve kohútiky, ventily a pod., aby mohol zo systému uikať vzduch.

UVEDENIE DO PREVÁDZKY

Skontrolujte správne vykonanie predchádzajúcich bodov tohoto oddielu. Zariadenie pripojte k zdroju sieťového napätia a stlačte prevádzkový spínač. Čerpadlo začne pracovať.

VYPNUTIE

Vypnite spínač alebo vodárení odpojte od zdroja napätia.

TEPELNÁ POISTKA

Čerpadlo je vybavené tepelnou poistkou, ktorá ho vypne v prípade prehriatia. Čerpadlo sa automaticky zapne po ochladení, ktoré trvá 15-20 minút.

V prípade, že tepelná ochrana vypne čerpadlo, je nutné zistiť príčinu (viď. návod na odstraňovanie závad).

VII. Údržba a starostlivosť

Čerpadlo EXTOL CRAFT kladie veľmi malé nároky na údržbu. Jeho životnosť však predĺžite správnym zaobchádzaním a čistením. POZOR! Pred akýmkoľvek údržbárskym zákrokom musí byť čerpadlo odpojené od sieťového napätia!

ČISTENIE ČERPADLA

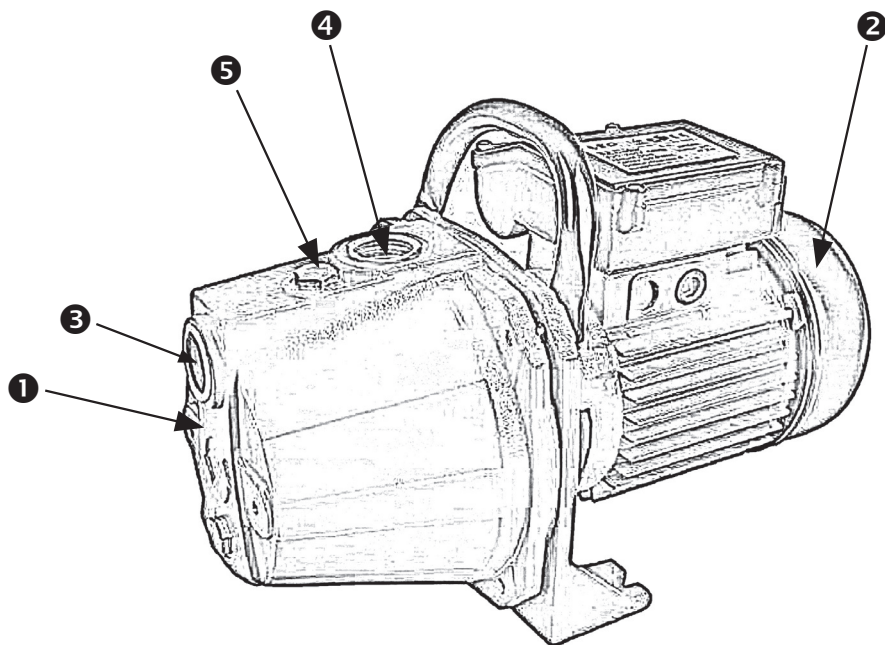
V prípade, že sa čerpadlo upchá, skúste ho prepláchnuť vodou. Odpojte najprv sacie potrubie, na výtlačné hrdlo napojte vodovodný kohútik a nechajte čerpadlom pretekať vodu. Pritom môžete čerpadlo niekoľkokrát krátko po sebe (cca 2 sec) zapnúť a vypnúť, čo môže pomôcť vzniknuté zábrany uvoľniť. Potom čerpadlo zapojte podľa návodu.

OCHRANA PROTI MRAZU

Ak hrozí nebezpečenstvo zamrznutia, je nutné úplne vyprázdniť celý systém, t. j. potrubie, čerpadlo a nádrž.

VIII. Popis čerpadla

- 1) Telo čerpadla
- 2) Motor
- 3) Nasávacie hrdlo
- 4) Výstupné hrdlo
- 5) Plniaca zátka



IX. Likvidácia odpadu



Po skončení životnosti výrobku je nutné pri likvidácii vzniknutého odpadu postupovať v súlade s platnou legislatívou. Výrobok obsahuje elektrické/elektronické súčasti.

Neodhadzujte do zmesového odpadu, odovzdajte spracovateľovi odpadu alebo na miesto spätného odberu alebo oddeleného zberu tohto typu odpadu.

X. Odstraňovanie závad

ZÁVADA	PRÍČINA	ODSTRÁNENIE
Motor nefunguje	Vypadol prívod el. prúdu Tepelná poistka zopla Rotor je zablokovaný	Skontrolujte prívod Počkajte na vychladnutie čerpadla Vyčistite čerpadlo
Tepelná poistka vypína	Motor je preťažený znečistením Voda obsahuje príliš veľa nečistôt Voda má vyššiu teplotu než 35°C	Vyčistite čerpadlo Použite sací filter Čerpajte iba chladnejšiu kvapalinu
Čerpadlo nenasáva	Nasávacie potrubie nie je ponorené do vody Čerpadlo beží na sucho návodu Sacie potrubie je upchaté Sacía výška je príliš veľká Vzduch v sacom potrubí	Ponorte potrubie do hĺbky min. 30 cm Zalejte čerpadlo vodou podľa Odstráňte nečistoty Skontrolujte výšku hladiny Skontrolujte vzduchotesnosť nasávacieho potrubia
Nízke čerpané množstvo	Zábrana v nasávaní Sacía výška je príliš veľká Priemer potrubia je nedostatočný Výtlačná výška je príliš veľká	Vyčistite nasávanie Znížte výšku nasávania Použite väčšie výtlačné potrubie Znížte výtlačnú výšku

XI. Záručná doba a podmienky

ZÁRUČNÁ DOBA

Zodpovednosť za chyby (záruka) na Vami zakúpený výrobok platí 2 roky od dátumu zakúpenia podľa zákona. Pri splnení nižšie uvedených obchodných podmienok, ktoré sú v súlade s týmto zákonom, Vám výrobok bude bezplatne opravený.

ZÁRUČNÉ PODMIENKY

- 1) Predávajúci je povinný spotrebiteľovi tovar predviesť (ak to jeho povaha umožňuje) a vystaviť doklad o zakúpení v súlade so zákonom. Všetky údaje v doklade o zakúpení musia byť vypísané nezmazateľným spôsobom v okamžiku predaja tovaru.
- 2) Už počas výberu tovaru dôkladne zväzte, aké funkcie a činnosti od výrobku požadujete. To, že výrobok nevyhovuje Vaším neskorším technickým nárokom, nie je dôvodom k jeho reklamácií.
- 3) Pre uplatnenie nároku na záručnú opravu musí byť tovar predaný s patričným dokladom o zakúpení.
- 4) Pre prijatie tovaru na reklamáciu mal by byť tovar, pokiaľ to bude možné, očistený a zabalený tak, aby počas prepravy nedošlo k poškodeniu (najlepšie v originálnom obale). Z dôvodu presnej diagnostiky poruchy a jej dôkladného odstránenia spolu s výrobkom zašlite aj jeho originálne príslušenstvo.
- 5) Servis nenesie zodpovednosť za tovar poškodený prepravcom.
- 6) Servis tiež nenesie zodpovednosť za zaslané príslušenstvo, ktoré nie je súčasťou základného vybavenia výrobku. Výnimku tvoria prípady, keď príslušenstvo nie je možné odstrániť z dôvodu poruchy výrobku.
- 7) Zodpovednosť za poruchy („záruka“) sa vzťahuje na skryté a viditeľné poruchy výrobku.
- 8) Záručnú opravu je oprávnený vykonávať výhradne autorizovaný servis značky Extol.
- 9) Výrobca zodpovedá za to, že výrobok bude mať po celú dobu zodpovednosti za poruchy vlastností a parametre uvedené v technických údajoch, pri dodržaní návodu na použitie.

- 10) Nárok na bezplatnú opravu zaniká v prípade, že:
 - a) výrobok nebol používaný a udržiavaný podľa návodu na obsluhu
 - b) bol prevedený zásah do konštrukcie stroja bez predchádzajúceho písomného povolenia vydaného firmou Madal Bal a.s. alebo autorizovaným servisom značky Extol.
 - c) výrobok bol používaný v iných podmienkach alebo na iné účely, než na ktoré bol určený
 - d) bola niektorá časť výrobku nahradená neoriginálnou súčasťou.
 - e) k poškodeniu výrobku alebo nadmernému opotrebovaniu došlo vinou nedostatočnej údržby.
 - f) výrobok havaroval, bol poškodený vyššou mocou či nebalosťou užívateľa.
 - g) škody vzniknuté pôsobením vonkajších mechanických, teplotných či chemických vplyvov.
 - h) závady boli spôsobené nevhodným skladovaním alebo manipuláciou s výrobkom
 - i) výrobok bol používaný (pre daný typ výrobku) v agresívnom prostredí napr. prašnom, vlhkom.
 - j) výrobok bol použitý nad rámec prípustného zataženia.
 - k) bolo prevedené falšovanie dokladu o zakúpení alebo reklamačnej správy.
- 11) Zodpovednosť za poruchy sa nevzťahuje na bežné opotrebenie výrobku alebo na použitie výrobku na iné účely než na tie, na ktoré je určený.
- 12) Zodpovednosť za poruchy sa nevzťahuje na opotrebovanie výrobku, ktoré je prirodzené z dôvodu jeho bežného používania, napr. obrúsenie brúsnych kotúčov, nižšia kapacita akumulátora po dlhodobom používaní atď.
- 13) Poskytnutím záruky nie sú dotknuté práva kupujúceho, ktoré sa k zakúpeniu vecí viažu podľa zvláštnych právnych predpisov.
- 14) Nie je možné uplatňovať nárok na bezplatnú opravu poruchy, na ktorú už bola predávajúcim poskytnutá zľava. Pokiaľ spotrebiteľ výrobok svojpomocne opraví, potom výrobca ani predávajúci nenesie zodpovednosť za prípadné poškodenie výrobku alebo zdravotné problémy z dôvodu neodbornej opravy alebo použitia neoriginálnych náhradných dielov.

EU Prehlásenie o zhode

Výrobca Madal Bal a.s. • Bartošova 40/3, 760 01 Zlín • IČO: 49433717

vyhlasuje, že následne označené zariadenie na základe svojej koncepcie a konštrukcie, rovnako ako na trh uvedená vyhotovenie, zodpovedajú bezpečnostným požiadavkám EU. Pri nami neodsúhlasených zmenách zariadenia stráca toto vyhlásenie svoju platnosť.

EXTOL CRAFT 414261 Prúdové čerpadlo 1200W, 4,6 bar

bolo navrhnuté a vyrobené v zhode s nasledujúcimi normami:

EN 60335-1:2012+A11; EN 60335-2-41:2003+A1+A2; EN 55014-1: 2007 +A1:2010+A2:2012; EN 55014-2 +A1:2002+A2:2009; EN 61000-3-2:2006+A1:2010+A2:2010; EN 61000-3-3:2009; EN 62321:2008

nasledujúcimi predpismi:

2014/35 EU
 2011/65 EU
 2014/30 EU
 2000/14 ES

Nameraná hladina akustického výkonu zariadenia reprezentujúceho daný typ: 80±3 dB(A)
 Garantovaná hladina akustického výkonu zariadenia: 85 dB(A)

V Zlíne 7. 1. 2016



Martin Šenkýř
 člen predstavenstva a.s.

ZÁRUČNÝ A POZÁRUČNÝ SERVIS

Pre uplatnenie práva na záručnú opravu tovaru sa obráťte na obchodníka, u ktorého ste tovar zakúpili.

Pre opravu po uplynutí záruky sa tiež môžete obrátiť na náš autorizovaný servis.

Najbližšie servisné miesta nájdete na www.extol.sk. V prípade, že budete potrebovať ďalšie informácie, poradíme Vám na: **Fax: +421 2 212 920 91** **Tel.: +421 2 212 920 70** **E-mail: servis@madalbal.sk**

Bevezetés

Tisztelt Vásárló!

Köszönjük, hogy megtisztelt bennünket bizalmával, és EXTOL CRAFT termékünket választotta.

Ez a termék megfelelt azokban a beható megbízhatósági és minőségi vizsgálatokban támasztott követelményeknek, amelyekben termékeinket vizsgáljuk. Minden intézkedést megtettünk annak érdekében, hogy a termék tökéletes állapotban jusson el Önhöz. Ha ennek ellenére bármilyen hiba mutatkozna, vagy a használat során nehézségekkel találkozna, kérjük, lépjen kapcsolatba vevőszolgálati központunkkal:

www.extol.hu **Fax: (1) 297-1270** **Tel: (1) 297-1277**

Gyártó: Madal Bal a. s., Průmyslová zóna Píluky 244, 760 01 Zlin Cseh Köztársaság

Forgalmazó: Madal Bal Kft., 1173 Budapest, Régióváros köz 2. (Magyarország)

A kiadás dátuma: 6. 9. 2012

I. Műszaki adatok:

Típusjelölés	414261
Hálózati feszültség	230 V, ~50 Hz
Teljesítményfelvétel	1200 W
Motorfordulatszám	2850 ford/min
Max. szívómélység	8 m
Max. nyomómagasság	46 m / 4,6 bar
Max. szállított mennyiség	3800 l/óra
Megengedett vízhőmérséklet	4 °C – 35 °C
Üzemi hőmérséklet	4 °C – 40 °C
A szívócsonk / nyomócsonk átmérője	1"
Tömeg	11 kg
Akusztikus teljesítmény (EN ISO 3744)	85 dB(A)
Érintésvédelmi osztály:	I
Érintésvédelem	IPX4

A termék gyártási idejét (év, hónap) a gyártási szám tartalmazza. A szériaszám első két számjegye az évet, a következő kettő a gyártás hónapját mutatja. Ezután következik a szériaszám többi számjegye.

II. A csomagolás tartalma

Szivattyú	1 db
Használati utasítás	1 db

III. Általános biztonsági utasítások

Tartsa ezt a „Használati útmutatót” jó állapotban, a termék közelében, hogy szükség esetén a termék kezelője ismételten el tudja olvasni. Ha a terméket kölcsönadja vagy eladja, soha ne felejtse el hozzátenni a teljes használati útmutatót.

EZT A FIGYELMEZTETÉST AZ EGÉSZ KÉZIKÖNYVBEN ALKALMAZZUK:

FIGYELMEZTETÉS!

Ezt a figyelmeztetést azokhoz az utasításokhoz használjuk, amelyek be nem tartása áramütéses balesetet, tüzet és/vagy súlyos személyi sérülést okozhat.

FIGYELMEZTETÉS!

Olvassa el az összes utasítást. Az alábbi utasítások be nem tartása áramütéses balesetet, tüzet és/vagy súlyos személyi sérülést okozhat. Ezenkívül a jelen útmutatóban foglaltaktól eltérő módon történő használat a termékre nyújtott garancia elvesztésével járhat. „Az alábbi figyelmeztető utasításokban az „elektromos szerszám” kifejezés alatt elektromos hálózatról (flexibilis vezetékén keresztül), vagy akkumulátorról (flexibilis vezeték nélkül) táplált szerszámokat értünk.

Őrizze meg a használati útmutatót és jegyezze meg a benne foglaltakat!

1) MUNKAKÖRNYEZET

- A munkahelyet tartsa tisztán és jól megvilágított állapotban. A rendetlen és nem megfelelően megvilágított munkahely baleset okozója lehet.
- Az elektromos szerszámot ne használja robbanásveszélyes területen, ott ahol gyúlékony folyadékok és gázok vannak vagy por keletkezik. Az elektromos szerszámokban szikrák keletkeznek, amelyek berobbanthatják a port vagy a gyúlékony gőzöket.
- Elektromos szerszámok használatakor ügyeljen, hogy gyermekek és illetéktelen személyek a szerszámhoz ne férjenek hozzá. Külső zavaró hatások esetén elveszítheti uralmát a szerszám felett.

2) ELEKTROMOS BIZTONSÁG

- Az elektromos készülék flexibilis csatlakozóvezetékén lévő csatlakozódugónak meg kell felelnie a hálózati csatlakozóaljnak. Soha semmilyen módon ne próbálja meg a csatlakozódugót megjavítani. Védőföldeléssel rendelkező készülékhez soha ne használjon csatlakozóadapert. A nem javított, megfelelő csatlakozódugók csökkentik az áramütés okozta balesetek bekövetkezésének veszélyét.
- Ügyeljen, hogy a teste ne kerüljön érintkezésbe földelt tárgyakkal, például csővezetékekkel, központi fűtési rendszer radiátoraiival, tűzhelyekkel és hűtőszekrényekkel. Az áramütés okozta balesetek bekövetkezésének veszélye nagyobb, ha a teste le van földelve.
- Ügyeljen, hogy az elektromos szerszám ne kerüljön érintkezésbe esővel, vízzel vagy nedvességgel. Ha az elektromos szerszámra víz jut be, az áramütés okozta balesetek bekövetkezésének veszélye nagyobb lesz.
- A flexibilis csatlakozóvezetékét nem szabad a rendeltetésétől eltérő célra használni. Soha ne hordozza és ne húzza az elektromos szerszámot a vezetékénél fogva, illetve ne húzza ki a csatlakozódugót a csatlakozóaljából a vezetékénél fogva. Ügyeljen arra, hogy a vezeték ne kerüljön érintkezésbe forró felülettel, zsiradékokkal, éles élekkel és mozgó alkatrészekkel. A sérült vagy összekuszálódott vezeték növeli az áramütés okozta balesetek bekövetkezésének veszélyét.
- Szabad területen történő munkavégzéskor használjon kültéri használatra alkalmas hosszabbító kábelt. Kültéri használatra alkalmas hosszabbító kábel használata csökkenti az áramütés okozta balesetek bekövetkezésének veszélyét.
- Amennyiben az elektromos készüléket nedves, vizes helyen használja, akkor azt áram-védőkapcsolóval (RCD) védett hálózati aljzathoz csatlakoztassa. Az áram-védőkapcsoló (RCD) használata csökkenti az áramütés kockázatát.

3) SZEMÉLYI BIZTONSÁG

- Az elektromos szerszám használatakor legyen figyelmes, fordítson figyelmet arra, amit éppen csinál, összpontosítson és józanul mérlegeljen. Ne dolgozzon az elektromos szerszámmal, ha fáradt

vagy kábítószerek, alkohol vagy gyógyszerek hatása alatt áll. Az elektromos szerszám használatakor egy pillanatnyi figyelmetlenség súlyos személyi sérülést okozhat.

- b) Használjon egyéni védőfelszerelést. Mindig használjon szemvédő eszközt. A munkakörülményeknek megfelelő védőfelszerelések (például porálár, csúszgáttalással ellátott biztonsági lábbeli, kemény fejtető és hallásvédő eszköz) használata csökkenti a személyi sérülés veszélyét.
- c) Akadályozza meg, hogy a szerszám véletlenül beinduljon. Mielőtt a csatlakozódugót a hálózati csatlakozóaljba helyezi, győződjön meg róla, hogy a gép kikapcsolt állapotban van. Ha a szerszámot úgy viszi egyik helyről a másikra, hogy közben ujjja a kapcsológombon van, vagy a szerszám csatlakozódugóját úgy dugja be a hálózati csatlakozóaljba, hogy közben a kapcsoló be van kapcsolva, baleset következhet be.
- d) A szerszám bekapcsolása előtt távolítsa el a beállító eszközöket és kulcsokat. Az elektromos szerszám forgó részéhez rögzítve hagyott beállító szerszám vagy kulcs személyi sérülést okozhat.
- e) Csak olyan helyen dolgozzon, ahol ezt biztonságosan megteheti. Munkavégzés során mindig őrizze meg egyensúlyát és stabil testhelyzetét. Így jobban uralni tudja az elektromos szerszámot előre nem látható helyzetekben.
- f) Megfelelő módon öltözzön. Munkavégzőskor ne viseljen laza ruházatot, illetve ne hordjon ékszereket. Ügyeljen arra, hogy haja, ruházata és kesztyűje elegendő távolságban legyen a mozgó alkatrészekről. A laza ruházatot, az ékszereket és a hosszú haját a mozgó alkatrészek elkapathatják.
- g) Amennyiben rendelkezésre áll porszivó és porgyűjtő berendezés, ellenőrizze, hogy az csatlakoztatva van-e és a használata megfelelő módon történik. Porszivó berendezés használata csökkentheti a por keletkezése következtében fellépő veszélyeket.

4) AZ ELEKTROMOS SZERSZÁMOK HASZNÁLATA ÉS GONDOZÁSA

- a) Ne terhelje túl az elektromos szerszámot. Munkavégzéshez az elvégzendő munkának megfelelő szerszámot használjon. Az elektromos szerszámmal csak azt a tevékenységet lehet jól és biztonságosan végrehajtani, amelynek elvégzésére az készült.

- b) Ne használjon olyan elektromos szerszámot, amelyet a kapcsolóval nem lehet bekapcsolni és kikapcsolni. Az olyan elektromos szerszám, amely nem kezelhető a kapcsolóval, veszélyes, és azt meg kell javítani.
- c) A szerszám beállítása, tartozékának cseréje előtt, illetve mielőtt az elektromos szerszámot leteszi, szüntesse meg a szerszám hálózati csatlakoztatását a csatlakozódugónak a hálózati csatlakozóaljából történő kihúzása révén. Ezeknek a megelőző biztonsági intézkedéseknek révén csökken az elektromos szerszám véletlen beindításának veszélye.
- d) A nem használt elektromos szerszámot úgy tárolja, hogy gyermekek ne férhessenek hozzá. Ne engedje meg, hogy a szerszámot olyan személyek használják, akik nem ismerkedtek meg annak működésével, illetve nem olvasták el ezt az útmutatót. Az elektromos szerszám tapasztalatlan használók kezében veszélyes.
- e) Tartsa karban az elektromos szerszámot. Ellenőrizze a készülék mozgó alkatrészeinek beállítását, illetve megfelelő mozgását; ellenőrizze, hogy nem látható-e a szerszámon repedések, az alkatrészek nem törtek-e, vizsgálja meg a rögzítéseket, illetve minden olyan további körülményt, amely veszélyeztetheti az elektromos szerszám működését. Ha a szerszám megrongálódott, a további használat előtt meg kell javítani. Sok baleset okozója a nem megfelelően karbantartott elektromos szerszám.
- f) Tartsa éles és tiszta állapotban a vágószerszámokat. A megfelelően karbantartott és élezett szerszámok kisebb valószínűséggel kapják el az anyagot és állnak le. Éles és tiszta vágószerszámokkal a munkavégzés könnyebb és biztonságosabb.
- g) Az elektromos szerszámokat, a tartozékokat, a munkavégzéshez szükséges eszközöket stb. az útmutatásoknak megfelelően, illetve úgy kell használni, ahogyan az a konkrét elektromos szerszámra vonatkozó előírásokban meg van adva, az adott munkakörülmények és az elvégzendő munka jellegének figyelembevételével. Az elektromos szerszámok nem rendeltetészerű használata veszélyes helyzeteket eredményezhet.

5) SZERVIZ

- a) Az elektromos szerszám javítását szakemberre kell bízni, akinek az eredetivel azonos pótalkatrészeket kell használnia. Ilyen módon az elektromos szerszám használata ugyanolyan biztonságos lesz, mint a javítás előtt volt.

ELEKTROMOS BEKÖTÉSEK

A szivattyút csak a DIN/VDE0100 számú szabvány 737-es, 738-as és 702-es bekezdésében foglaltaknak megfelelő elektromos hálózatra szabad csatlakoztatni. Ellenőrizni kell, hogy be van-e szerelve a 10 A típusú biztonsági kapcsoló és a 10/30 A névleges áramerősségű vésvázkapcsoló kábelre, kizárólag a DIN szabványnak megfelelő H07RN típusú, 3x1,5mm² méretű vezeték szabad használni, amelyet vízáram ellen védett csatlakozóaljba kell csatlakoztatni. A kábelköteget teljesen le kell tekerni.

MŰSZAKI PARAMÉTEREK

A termék típuscímkéjén megadott műszaki adatoknak meg kell felelniük az elektromos hálózat feszültség-jelzőinek és áramtípusának.

IV. Használat

Az elektromos szivattyú a lakásban és a kertben történő háztartási használatra szolgál. A szivattyút kizárólag a szivattyú műszaki tulajdonságaival összhangban lévő célokra szabad használni. A szivattyú az alábbi célokra használható:

- kertek és földek öntözése;
- háztartások vízzel történő ellátása;
- háztartások vízellátásában nyomásfokozó szivattyúként történő használat (ügyeljen a helyi vízellátási szabályok betartására, szükség esetén kérjen tanácsot vízvezeték-szerelőtől).

A szivattyút kizárólag az alábbi folyadékok szállítására alkalmas:

- tiszta víz;
- esővíz.

NEM ENGEDÉLYEZETT HASZNÁLAT

A szivattyút tilos folyamatos üzemben használni.

A szivattyú nem alkalmas az alábbi közegek szállítására:

- sós víz;

- folyékony élelmiszerek;
- textilaradékokat vagy papírmadékokat tartalmazó szennyvizek;
- korrózív folyadékok és vegyszerek;
- savas, gyúlékony, robbanásveszélyes és illékony folyadékok;
- 35°C feletti hőmérsékletű folyadékok;
- homokot tartalmazó vagy koptató hatású folyadékok.

V. Utalások a jelölésekre és piktogramokra

	Az első beindítás előtt figyelmesen olvassa el a használati utasítást
	Váltófeszültség
	Megfelel a CE követelményeknek

VI. Telepítés és üzembe helyezés

TELEPÍTÉS

A szivattyú leszállítása összeszerelt állapotban történik. A szivattyút szilárd, vízszintes talapzaton kell elhelyezni. Amennyiben a szivattyút állandó jellegű használatra a vízvezetékrendszerbe beépíti, célszerű motorvédő kapcsolóval ellátni (szükség esetén kérje szakember segítségét).

TEENDŐK A SZIVATTYÚ ÜZEMBE HELYEZÉS ELŐTT

Az EXTOL szivattyú egy önfelszívó típusú szivattyú. Minden beindítás előtt a kilépőnyíláson (4) vagy a dugóval lezárt légtelenítő nyíláson (5) keresztül a szivattyút és a szívócsövet vízzel teljesen fel kell tölteni. A szárazon történő működtetés a szivattyút súlyosan károsíthatja! A villamos hálózatra történő csatlakoztatás és a ki-/bekapcsoló gombbal történő bekapcsolás után a szivattyú működni kezd. Az első használat alkalmával a víz felszívása (a szívómagasságtól függően) akár 5 percig is eltarthat. Ezt követően a szivattyú már teljes teljesítményen üzemel.

A SZÍVÓCSŐ FELSZERELÉSE

Javasoljuk a szivattyú 1" (de legalább 3/4") átmérőjű szívótömlővel vagy horganyzott csővel történő üzemeltetését. Felszereléskor a szívócsőnek a szivattyú mögötti részen lefelé kell haladnia, hogy ezzel elkerülhető legyen a szívócső levegősődése. A rezgés, a zaj stb. átvitelének megakadályozása érdekében célszerű mind a szívóoldali, mind a nyomóoldali vezetékbe flexibilis csővezetékcsakaszt beépíteni. Minden csatlakozásnak tökéletesen tömítettnek kell lennie, a levegőbeszívás elkerülése érdekében. A szívóvezeték végének minden esetben a vízben kell lennie. Ellenőrizze, hogy a szívócső vége legalább 30 cm-rel a vízfelszín alatt van. Amennyiben a víz nagyobb mennyiségben tartalmaz homokszzerű szennyeződések vagy más szennyezőanyagot, a szívócső elé szűrőt kell beépíteni.

A NYOMÓCSŐ FELSZERELÉSE

A nyomócsövet (kilépőoldali csővezeték) közvetlenül a szivattyú kilépőnyílására (4) kell felszerelni. Ennél is ügyeljen a csatlakozás megfelelő tömítettségére, ugyanakkor vigyázzon, hogy meghúzáskor a menet ne sérüljön meg. A rendszer vízzel történő feltöltése (azaz a víz első felszívása) során a nyomóvezetékben lévő csapokat, szelepeket stb. ki kell nyitni, hogy a levegő a rendszerből eltávolozhasson.

ÜZEMBE HELYEZÉS

Ellenőrizze még egyszer, hogy megfelelően hajtotta-e végre a jelen részben leírtakat. Ezután csatlakoztassa a szivattyút a hálózati feszültségforrásra, majd nyomja meg a bekapcsoló gombot. A szivattyú ekkor működni kezd.

KIKAPCSOLÁS

Kapcsolja ki a szivattyút a kapcsolóval, vagy szüntesse meg a szivattyú hálózati csatlakozását.

HŐKIOLDÓ TERMOKAPCSOLÓ

A szivattyú egy olyan hőkioldóval van felszerelve, amely túlmelegedés esetén a szivattyút kikapcsolja. Lehűlés után – ami körülbelül 15-20 percet vesz igénybe – a szivattyú automatikusan újra bekapcsol. Amennyiben a hőkioldó a szivattyút teljesen kikapcsolja, ki kell deríteni a túlmelegedés okát (ezzel kapcsolatban lásd a „Hibaelhárítás” című fejezetet).

VII. Karbantartás és ápolás

Az EXTOL-szivattyúk karbantartási igénye csekély. A szivattyú élettartama azonban megfelelő ápolás és tisztítás esetén meghosszabbodik.

FIGYELEM! Bármilyen karbantartási munka végzése előtt mindig szüntesse meg a szivattyú hálózati csatlakozását!

A SZIVATTYÚ TISZTÍTÁSA

Abban az esetben, ha a szivattyú eltömődik, úgy próbálja meg a szivattyút vízzel átöblíteni. Először szerelje le a szívócsövet, majd a nyomóoldal felől csatlakoztassa a vízvezetékre, és vízcspából folyasson át vizet a szivattyúban. Eközben néhányszor egymás után rövid időre (körülbelül 2 másodpercre) kapcsolja be a szivattyút, ez segíthet a szennyeződések fellazításában. Végül szerelje össze a szivattyút a használati utasításban foglaltaknak megfelelően.

FAGYVÉDELEM

Amennyiben fennáll az elfagyás veszélye, a teljes rendszert, azaz a csővezetékeket, a szivattyút és az esetleges tartályt is le kell üríteni.

VIII. A szivattyú elemei

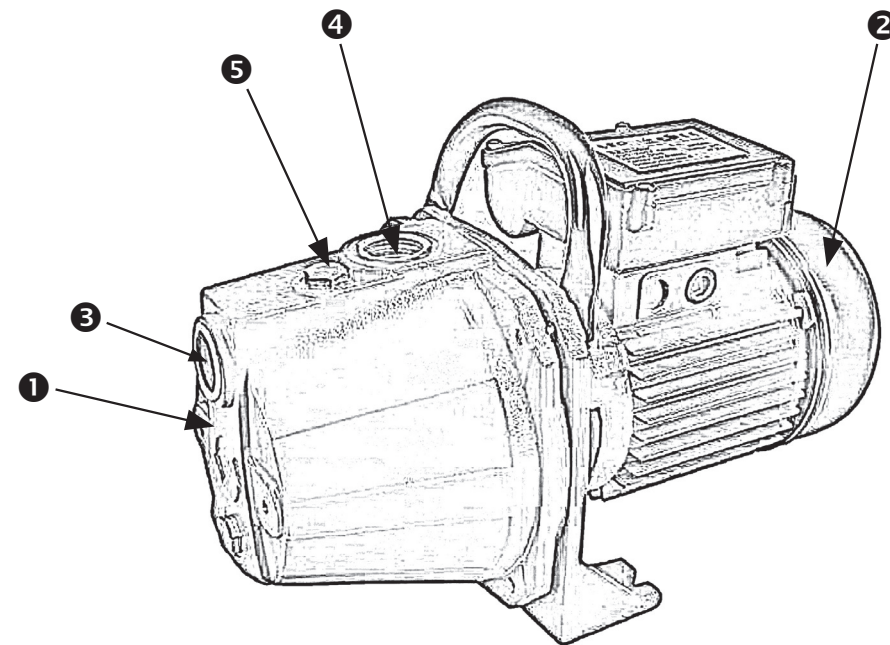
1. Szivattyútest
2. Motor
3. Szívócsonk
4. Nyomócsonk
5. A légtelenítő nyílás (feltöltő nyílás) zárócsavarja

IX. A hulladék megsemmisítése



A termék élettartamának végén a keletkezett hulladék megsemmisítésekor a hatályos jogszabályokkal összhangban kell eljárni. A termék elektromos/elektronikai alkatrészeket tartalmaz. Ezeket nem szabad a vegyes háztartási hulladék közé dobni, hanem hulladékfeldolgozó vállalatnak, illetve az ilyen jellegű hulladék visszavételével foglalkozó

vállalatnak kell átadni, illetve az erre a célra szolgáló szelektív hulladékgyűjtő tárolóban kell elhelyezni. A vágási hulladékok veszélyes hulladéknak számítanak. Ezeket a hatályos jogszabályok, illetve a gyártó utasítása szerint kell ártalmatlanítani.



X. Hibaelhárítás

HIBA	A HIBA OKA	A HIBA MEGSZÜNTETÉSE
A motor nem működik	Tápfeszültség-kimaradás.	Ellenőrizze a tápfeszültséget.
	A hőkioldó kikapcsolta a szivattyút.	Várjon, amíg a szivattyú lehül.
	A szivattyú járókereke beszorult.	Állapítsa meg a hiba okát és szüntesse meg a járókerék beszorulását.
A motor működik, de nincs folyadék szállítás	A szívócső nem merül be a vízbe.	Merítse a szívócsövet legalább 30 cm mélyen a víz felszíne alá.
	A szivattyú nincs feltöltve vízzel.	Töltse fel a szivattyút vízzel a használat utasítás szerint.
	A szívócső eltömődött.	Távolítsa el a szennyeződést.
	A szívómélység túl nagy.	Ellenőrizze a szívómélységet.
	Levegő került a szívócsőbe	Ellenőrizze a szívóvezeték tömítéseit.
A hőkioldó kikapcsolja a szivattyút	A motor a szennyeződések miatt túl van terhelve.	Tisztítsa meg a szivattyút.
	A szállított folyadék túl sok szennyező anyagot tartalmaz.	Tegyen be szűrőt a szívóvezetékbe.
	A szállított folyadék hőmérséklete nagyobb, mint 35°C.	A szivattyút csak 35°C alatti hőmérsékletű folyadék szivattyúzására használja.
A folyadék szállítás kicsi	A szívócső leszűkült.	Tisztítsa meg a szívócsövet.
	A szívómélység túl nagy.	Csökkentse a szívómélységet.
	A csővezeték átmérője kicsi.	Alkalmazzon nagyobb átmérőjű nyomócsövet.
	A szállítómagasság túl nagy.	Csökkentse a szállítómagasságot.

XI. Garanciális feltételek

GARANCIÁLIS IDŐ

Jótállásra, szavatosságra vonatkozó jogszabályok, rendeletek: 151/2003. (IX.22) Korm. Rendelet; Ptk. 685.§ e) pont; Ptk. 305§ - 311/A-ig; 49/2003. (VII. 30.) GKM rendelet. Az említett törvények rendelkezéseivel összhangban a Madal Bal Kft. az Ön által megvásárolt termékre a jótállási jegyen feltüntetett garanciaidőt ad. Az alább megadott garanciális feltételek illetve a jótállási jegyen feltüntetett további feltételek teljesülése esetén a termék javítását a Madal Bal Kft.-vel szerződéses kapcsolatban álló szakszerviz a garanciális időszakban díjmentesen végzi el.

GARANCIÁLIS FELTÉTELEK

- Az eladó köteles a vevő részére átadni a rendben kitöltött jótállási jegyet. A jótállási jegybe minden adatot kitölthetetlenül, az értékesítés időpontjában kell bevezetni.
- A termék kiválasztásakor a vevőnek át kell gondolnia, hogy a termék az általa kívánt tulajdonságokkal rendelkezik-e. Nem lehet később reklamációs ok, hogy a termék nem felel meg a vevő elvárásainak.
- Garanciális javítási igény érvényesítésekor a terméket annak valamennyi tartozékával együtt, lehetőség szerint az eredeti csomagolásban, a rendben kitöltött jótállási jegy eredeti példányával és a vásárlást igazoló bizonylattal (blokk vagy számla) együtt kell átadni.
- Reklamáció, javítási igény esetén a terméket tiszta állapotban, portól és szennyeződésektől mentesen, olyan módon becsomagolva kell átadni, hogy a termék szállítás közben ne sérüljön meg.
- A szerviz nem felelős a termékek szállítás közben történő megsérüléséért.
- A szerviz nem felelős a termékkel együtt beküldött olyan tartozékokkal kapcsolatban, amelyek nem tartoznak a termék alapfelszereléséhez. Kivételt képeznek azok az esetek, amikor a tartozékot a termékről a tartozék károsodása nélkül nem lehet levenni.
- A garancia kizárólag anyaghibák, gyártási hibák vagy technológiai feldolgozási hibák miatt bekövetkező meghibásodásokra vonatkozik.
- A jelen garanciavállalás nem csökkenti a törvényes jogokat, hanem kiegészíti azokat.
- A garanciális javításokat kizárólag a Madal Bal Kft-vel szerződéses kapcsolatban álló szerviz jogosult elvégezni.
- A gyártó felelős azért, hogy a termék a teljes garanciális időszakban – a termék használatára vonatkozó utasítások betartása esetén – a műszaki adatokban megadott tulajdonságokkal és paraméterekkel rendelkezzen. A gyártó egyúttal fenntartja a termék kialakításának előzetes figyelmeztetés nélkül történő megváltoztatására vonatkozó jogát.
- A garanciális igényjogosultság az alábbi esetekben megszűnik:
 - a termék használata és karbantartása nem a kezelési útmutatóban megadottak szerint történt;
 - a berendezésen a Madal Bal Kft. előzetes engedélye nélkül bármilyen beavatkozást végeztek, vagy a berendezés javítását olyan szerviz végezte, amely nem áll szerződéses kapcsolatban a Madal Bal Kft-vel.
 - a termék nem megfelelő körülmények között vagy nem a rendeltetésének megfelelő célra használták;
 - a termék valamely részegységét nem eredeti részegységre cserélték;
 - a termék meghibásodása vagy túlzott mértékű elhasználódása nem megfelelő karbantartás miatt következett be;
 - a termék meghibásodása vagy sérülése vis major miatt következett be;
 - a meghibásodást külső mechanikai hatás, hőhatás vagy vegyi hatás okozta;
 - a termék meghibásodása nem megfelelő körülmények között történő tárolás vagy nem szakszerű kezelés miatt következett be;
 - a termék meghibásodása (az adott típusra nézve) agresszív környezetet jelentő (például poros vagy nagy nedvességtartalmú) környezetben történő használat miatt következett be;
 - a termék használata a megengedett terhelésszint feletti terheléssel történt;
 - a garancialevelet vagy a termék megvásárlását igazoló bizonylatot (blokk vagy számla) bármilyen módon meghamisították.

12. A gyártó nem felelős a termék normál felhasználásával kapcsolatos, illetve a termék nem rendeltetésszerű használata miatt bekövetkező hibákért.
13. A garancia nem vonatkozik a berendezés normál használata következtében várhatóan elhasználódó elemekre (például a lakkozásra, szénkefére, stb.).
14. A garancia megadása nem érinti a vevők azon jogait, amelyekkel a termékek vásárlásával kapcsolatban külön jogszabályok alapján rendelkeznek.

GARANCIÁLIS IDŐ ALATTI ÉS GARANCIÁLIS IDŐ UTÁNI SZERVIZELÉS

A termékek javítását végző szakszervizek címe, a javítás ügymenetével kapcsolatos információk a www.madalbal.hu weboldalon találhatóak meg, illetve a szakszervizek felsorolása a termék vásárlásának helyén is beszerezhető. Tanácsadással a (1)-297-1277 ügyfélszolgálati telefonszámon állunk ügyfeleink rendelkezésére.

EU megfeleléségi nyilatkozat

A Gyártó Madal Bal a.s. • Bartošova 40/3, 760 01 Zlín • Cégszám: 49433717

tanúsítja, hogy az alább megadott típusjelöléssel rendelkező termék, működési elve és kialakítása alapján, amely megegyezik a forgalomba hozott termék működési elvével és kialakításával, megfelel a kormányrendeletben előírt, vonatkozó biztonsági követelményeknek. Amennyiben a termék koncepciójában általunk jóvá nem hagyott módosítások történnek, a jelen nyilatkozat érvényét veszti.

EXTOL CRAFT 414261**Elektromos szivattyú 1200W, 4,6 bar**

amelynek tervezése és gyártása az alábbi szabványokkal összhangban történt:

EN 60335-1:2012+A11; EN 60335-2-41:2003+A1+A2; EN 55014-1: 2007 +A1:2010+A2:2012;
EN 55014-2 +A1:2002+A2:2009; EN 61000-3-2:2006+A1:2010+A2:2010; EN 61000-3-3:2009; EN 62321:2008

illetve

és az alábbi jogszabályokkal összhangban történt:

2014/35 EU
2011/65 EU
2014/30 EU
2000/14 ES

Az adott típust jellemző mért akusztikus teljesítményszint: 80±3 dB(A)
a készülék garantált akusztikus teljesítményszintje 85 dB(A)

Zlín, 7. 1. 2016



Martin Šenkýř
a részvénytársaság igazgatótanácsának tagja